



Колонна установки переговорных устройств

РМЛТ.301332.001ПС

Паспорт

Заводской (серийный) номер: _____

СОДЕРЖАНИЕ

1 Основные сведения об изделии и технические данные	2
2 Комплектность	3
3 Свидетельство об упаковывании.....	4
4 Свидетельство о приемке.....	4
5 Монтаж и демонтаж изделия.....	5
6 Сроки службы и гарантии изготовителя (поставщика)	11
7 Заметки по эксплуатации, транспортированию и хранению.....	12
8 Сведения об утилизации	12
9 Сведения об изготовителе	12

РУС

1 ОСНОВНЫЕ СВЕДЕНИЯ ОБ ИЗДЕЛИИ И ТЕХНИЧЕСКИЕ ДАННЫЕ

РУС

1.1 «Колонна установки переговорных устройств», в зависимости от исполнения, предназначена для монтажа на объекте эксплуатации с использованием / без использования защитных козырьков производства ООО «Армтел» следующего оборудования производства ООО «Армтел»:

- Устройства переговорные взрывозащищенные типа DWEx.
- Устройства переговорные всепогодные типа DW.
- Устройства переговорные типа CCS.
- Громкоговорители.

Также «Колонна установки переговорных устройств» может быть использована для монтажа аналогичного оборудования сторонних производителей.

Сокращенное наименование – колонна.

1.2 Область применения – в основном на объектах нефтегазовой, нефтехимической и других областей промышленности, как в безопасных, так и во взрывоопасных зонах. Колонна изготавливается из материалов, отвечающих требованиям пожарной безопасности, а ее поверхность антистатична.

1.3 Варианты исполнения колонны приведены в таблице 1.

Таблица 1 – Исполнения колонны

Обозначение	Примечание
РМЛТ.301332.001	Для установки переговорных устройств
РМЛТ.301332.001-01	Для установки переговорных устройств с расширением для установки дополнительных устройств, например, громкоговорителя

1.4 Основные технические и эксплуатационные характеристики колонны приведены в таблице 2.

Таблица 2 - Основные технические и эксплуатационные характеристики (начало)

Наименование параметра	Значение
Основные технические параметры	
Класс взрывоопасной зоны	1, 2, 21, 22
Максимальная нагрузка, кг	40
Конструктивные параметры	
Габаритные размеры, мм, не более: – исполнение РМЛТ.301332.001; – исполнение РМЛТ.301332.001-01	2020×180×180 2860×180×180
Масса, кг, не более: – исполнение РМЛТ.301332.001; – исполнение РМЛТ.301332.001-01	11,0 14,4

Таблица 2 (окончание)

Наименование параметра	Значение
Эксплуатационные характеристики	
Вид климатического исполнения по ГОСТ 15150-69	УХЛ1
Диапазон рабочих температур окружающей среды, °С	от -60 до +85
Относительная влажность воздуха (при температуре плюс 25 °С), %	100
Цвет изделия	RAL2004 (оранжевый)

РУС

1.5 Сведений о содержании драгоценных материалов в изделии не имеется.

2 КОМПЛЕКТНОСТЬ

РМЛТ.301332.001

Колонна РМЛТ.301332.002	– 1 шт.;	Наконечник НКИ 2.5-6 ТУ 3424-001-59861269-2004	– 1 шт.;
Кронштейн РМЛТ.741134.017	– 2 шт.;	Болт DIN 933-M6x30-A2	– 8 шт.;
Кронштейн кабины РМЛТ.741134.018	– 2 шт.;	Болт DIN 933 M6x10-A2	– 1 шт.;
Уголок защитный РМЛТ.745515.001	– 4 шт.;	Винт DIN 965-M6x30-A2-H	– 8 шт.;
Шайба DIN 125-6-A2	– 1 шт.;	Гайка DIN 985-M6-A2	– 16 шт.;
Шайба DIN 6798 A-6-A2	– 1 шт.;	Табличка РМЛТ.754312.065	– 1 шт.;
Упаковка	– 1 шт.;	Паспорт	– 1 шт.;

РМЛТ.301332.001-01

Колонна РМЛТ.301332.002	– 1 шт.;	Наконечник НКИ 2.5-6 ТУ 3424-001-59861269-2004	– 1 шт.;
Стойка рупора РМЛТ.754312.065	– 1 шт.;	Кронштейн рупора РМЛТ.741238.001	– 1 шт.;
Кронштейн РМЛТ.741134.017	– 2 шт.;	Болт DIN 933-M6x30-A2	– 10 шт.;
Кронштейн кабины РМЛТ.741134.018	– 2 шт.;	Болт DIN 933 M6x10-A2	– 1 шт.;
Уголок защитный РМЛТ.745515.001	– 4 шт.;	Винт DIN 965-M6x30-A2-H	– 11 шт.;
Шайба DIN 125-6-A2	– 1 шт.;	Гайка DIN 985-M6-A2	– 19 шт.;
Шайба DIN 6798 A-6-A2	– 1 шт.;	Табличка РМЛТ.754312.065	– 1 шт.;
Упаковка	– 1 шт.;	Паспорт	– 1 шт.;
Болт DIN 933 M6x70-A2	– 4 шт.;		

3 СВИДЕТЕЛЬСТВО ОБ УПАКОВЫВАНИИ

СВИДЕТЕЛЬСТВО ОБ УПАКОВЫВАНИИ

РУС

Колонна установки переговорных устройств РМЛТ.301332.001-_____
заводской (серийный) номер

Упакована ООО «Армтел» согласно требованиям, предусмотренным в действующей технической документации.

должность

личная подпись

расшифровка подписи

год, месяц, число

4 СВИДЕТЕЛЬСТВО О ПРИЕМКЕ

СВИДЕТЕЛЬСТВО О ПРИЕМКЕ

Колонна установки переговорных устройств РМЛТ.301332.001-_____
заводской (серийный) номер

изготовлена и принята в соответствии с обязательными требованиями государственных (национальных) стандартов, действующей технической документацией и признана годной для эксплуатации.

Начальник ОТК

МП _____
личная подпись

расшифровка подписи

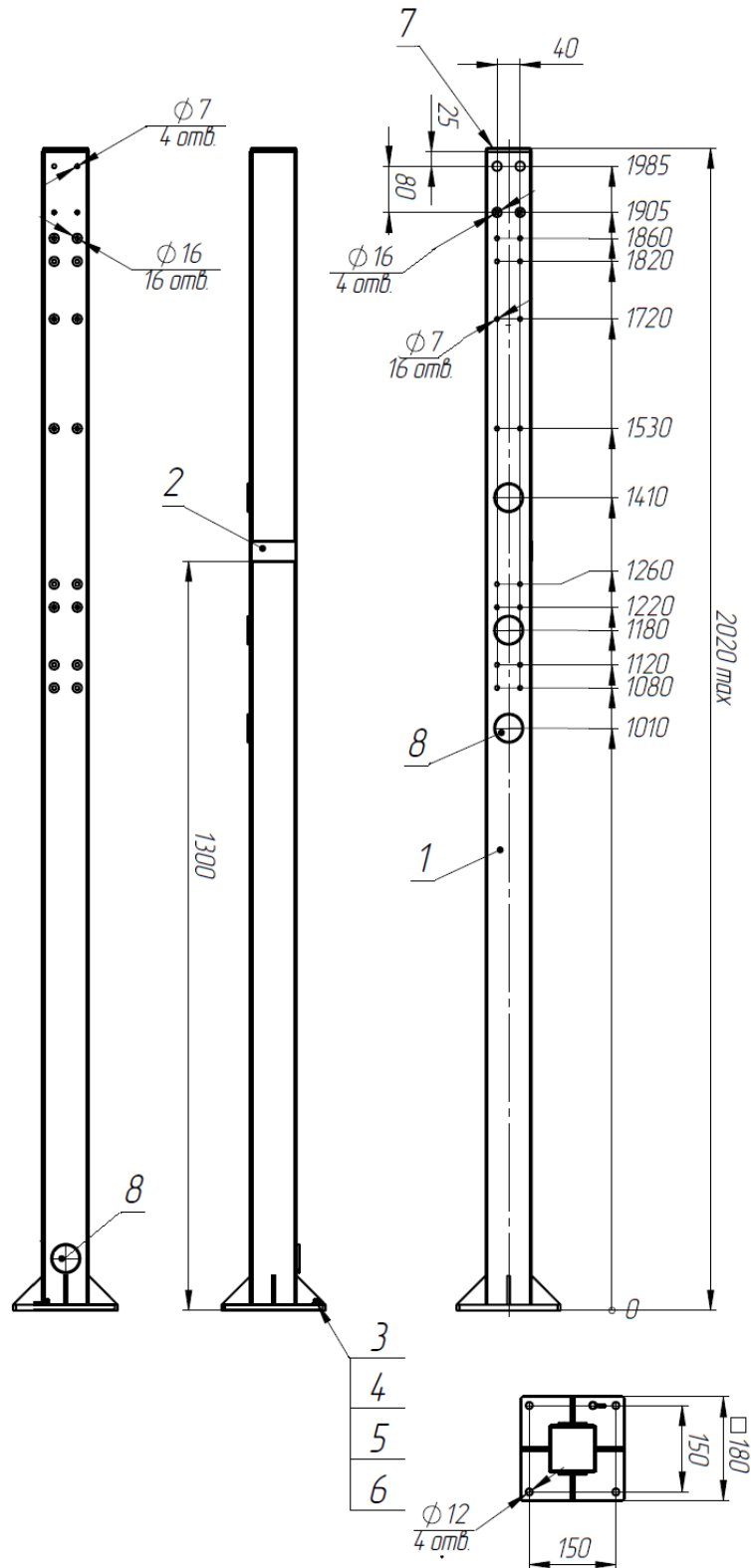
число, месяц, год

5 МОНТАЖ И ДЕМОНТАЖ ИЗДЕЛИЯ

Монтаж/демонтаж колонны выполняют следующим образом:

- 1) Извлечь колонну из потребительской упаковки.
- 2) Собрать колонну в соответствии с рисунком 1.

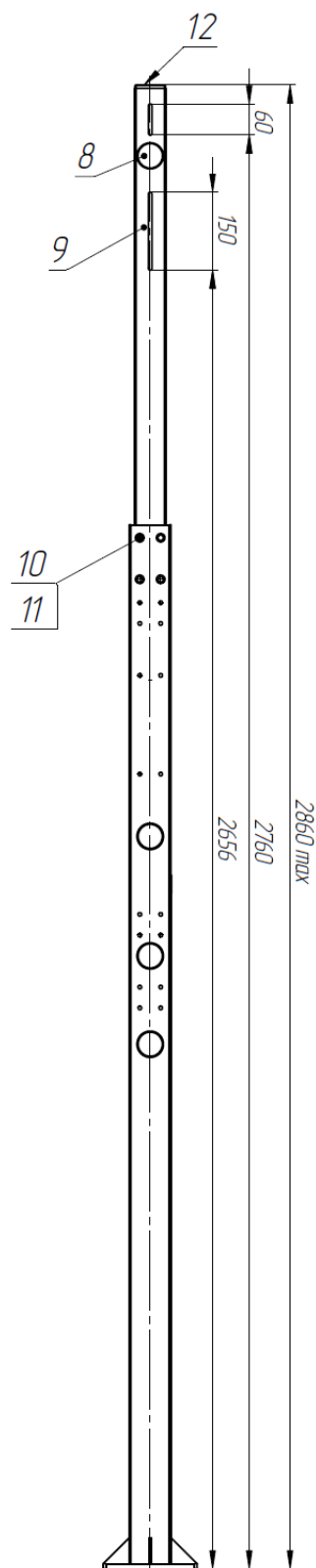
РУС



а) исполнение РМЛТ.301332.001

Рисунок 1 – Монтаж колонны (начало)

РУС



б) исполнение РМЛТ.301332.001-01 (остальное – см. а))

1 – колонна; 2 – табличка; 3 – болт DIN 933-M6x10-A2; 4 – наконечник НКИ 2.5-6 ТУ 3424-001-59861269-2004;

5 – шайба DIN 125-6-A2; 6 – шайба DIN 127-6-A2; 7 – заглушка квадратная 80x80 полиэтилен;

8 – заглушка круглая 50 мм полиэтилен; 9 – стойка рупора; 10 – болт DIN 933-M6x70-A2; 11 – гайка DIN 985-M6-A2;

12 – заглушка квадратная 60x60 полиэтилен

Рисунок 1 – Монтаж колонны (окончание)

3) Выполнить монтаж колонны на месте эксплуатации

4) Выполнить монтаж и подключение переговорных устройств / громкоговорителей с использованием / без использования защитных козырьков, в соответствии с инструкциями по монтажу на это оборудование и рисунками 2-4. При использовании козырька защитного / полукабины HR / LR монтаж производить с учётом сведений из паспорта на козырёк / полукабину. Крепеж громкоговорителя к колонне входит в состав колонны. Крепеж устройства переговорного типа DW, устройства переговорного типа CCS, лампы-вспышки входит в состав соответствующих изделий.

РУС

Примечания

1 Высота установки не должна превышать рекомендуемую высоту установки оборудования, предназначенного для использования совместно с колонной.

2 Не рекомендуется устанавливать колонну с установленной кабиной звукозащитной напротив направленного источника звука (например, громкоговорителя).

3 Колонна может быть заземлена. Провод заземления обжать в наконечник, установленный на основание изделия. Наконечник установить в отверстие в основании колонны с помощью крепежа из состава изделия.

5) Демонтаж колонны выполняют в порядке обратном, указанному при монтаже.

РУС

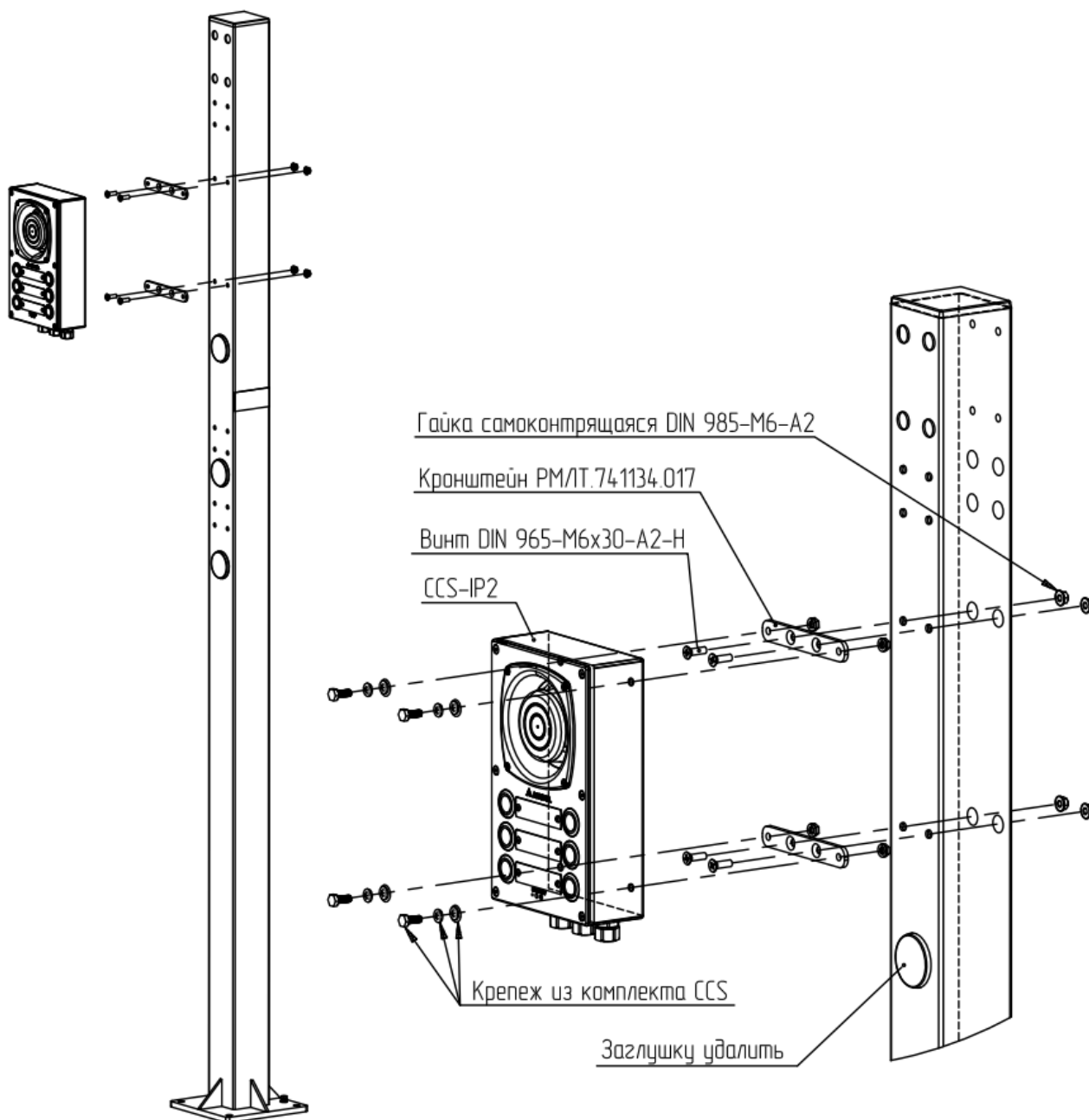


Рисунок 2 – Монтаж устройства переговорного типа CCS на колонну

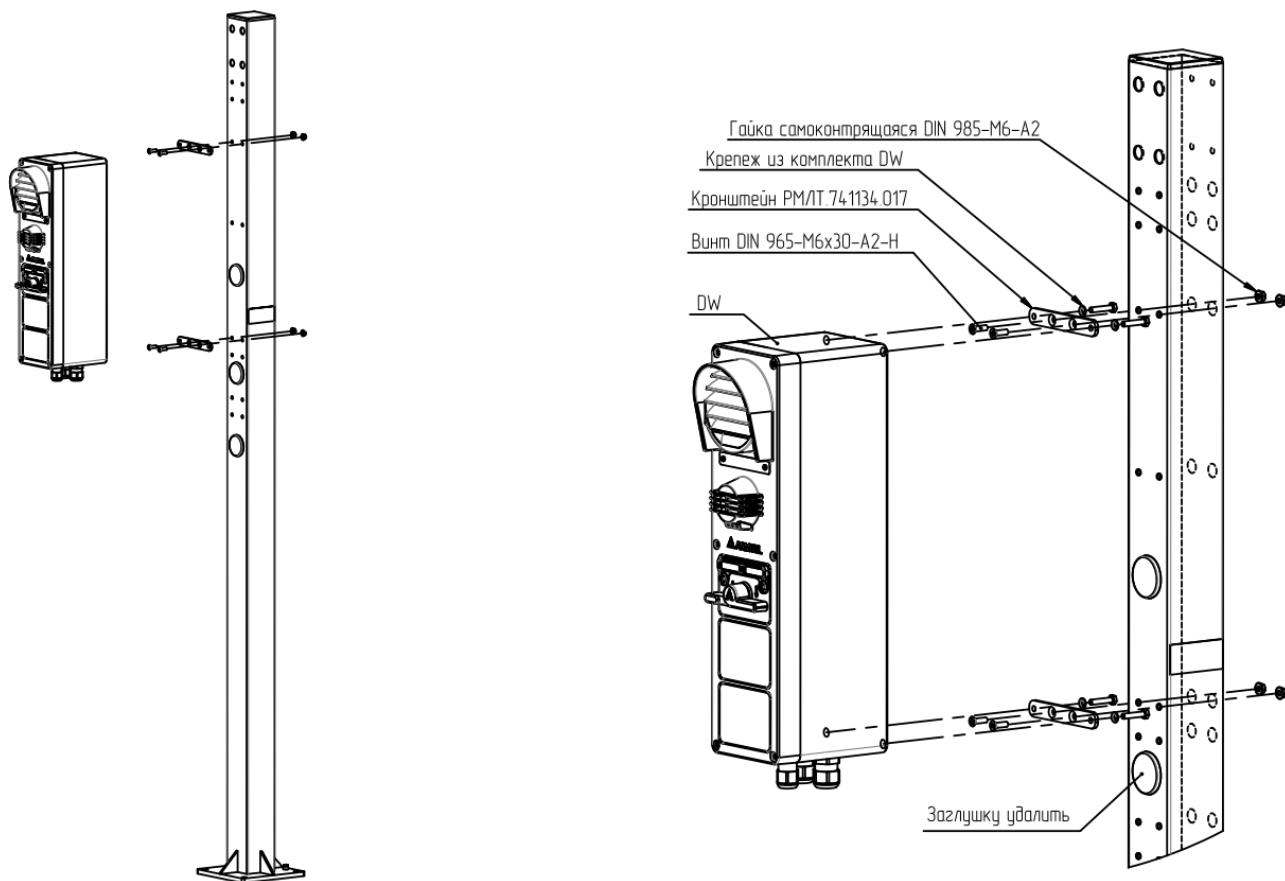


Рисунок 3 – Монтаж устройства переговорного типа DW на колонну

РУС

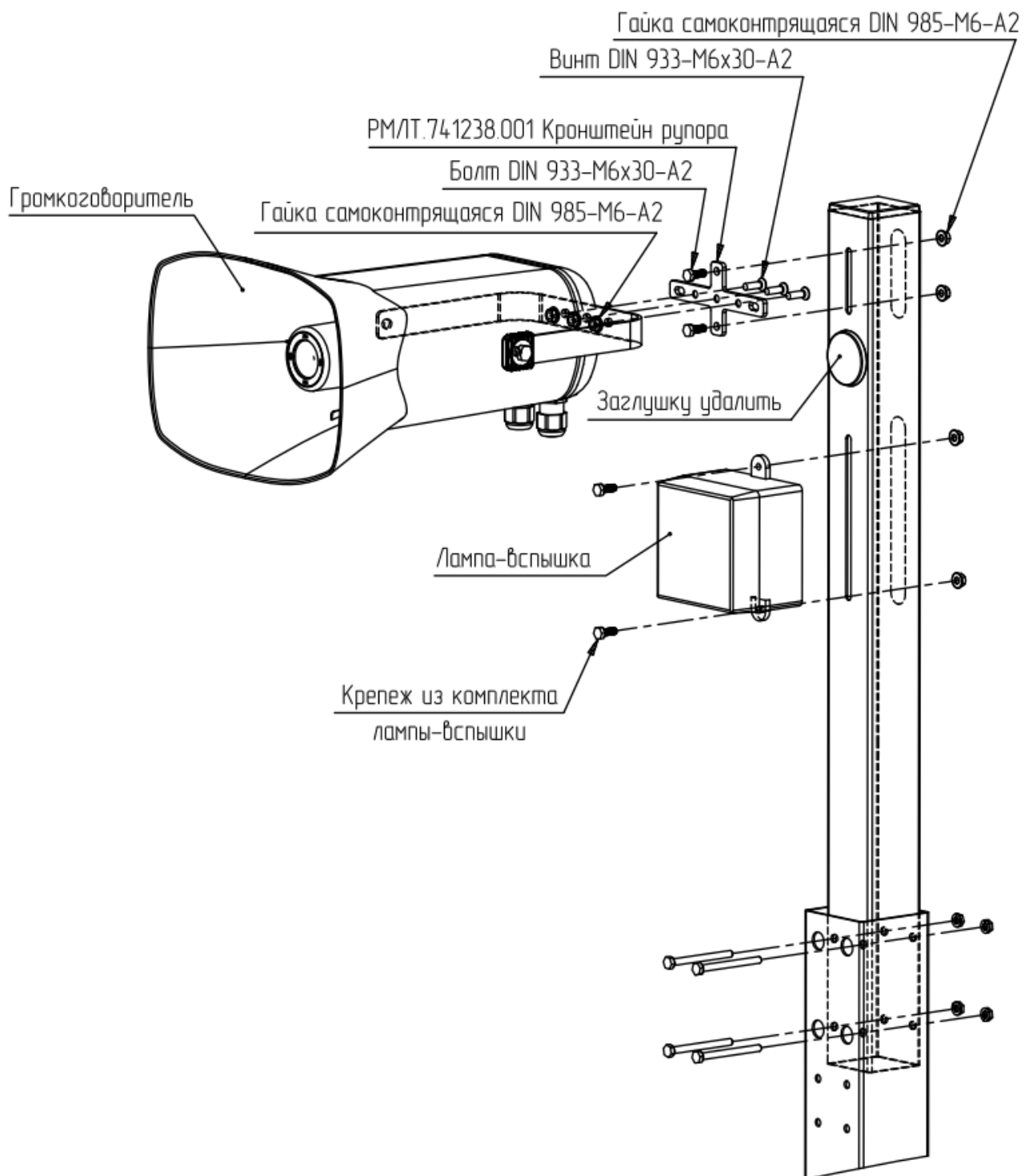


Рисунок 4 – Монтаж громкоговорителя на колонну

6 СРОКИ СЛУЖБЫ И ГАРАНТИИ ИЗГОТОВИТЕЛЯ (ПОСТАВЩИКА)

6.1 Изготовитель гарантирует сохранение технических характеристик изделия при соблюдении пользователем условий эксплуатации, указанных в 1.4, в следующий срок:

6.1.1 Гарантийный срок на изделие составляет 12 месяцев с даты поставки, если иное не оговорено в договоре.

6.1.2 Гарантийный срок на изделие продлевается на время нахождения изделия в ООО «Армтел» для осуществления диагностики, ремонта, замены всего изделия или его комплектующих.

6.1.3 На изделие (комплектующее), переданное ООО «Армтел» взамен принятого на гарантийное обслуживание, устанавливается гарантийный срок, указанный в договоре, если иное не предусмотрено договором.

6.2 Исключения из гарантии:

6.2.1 Гарантия на изделие и его комплектующие не действует в следующих случаях:

- серийный номер изделия изменен, удален, поврежден или неразборчив;
- изделие имеет следы несанкционированного ремонта;
- дефекты изделия возникли вследствие небрежного использования или нарушения условий транспортировки, хранения, монтажа, установленных в технической документации;

- дефекты изделия, в том числе повреждения, вызваны не зависящими от ООО «Армтел» причинами, такими, как перепады напряжения питающей сети, природные явления или стихийные бедствия, пожар и т.п.;

- дефекты изделия вызваны использованием программного обеспечения, принадлежностей, расходных материалов или прочих деталей, не одобренных ООО «Армтел»;

- дефекты изделия вызваны нарушением указанных в технической документации требований к соединению изделия с другим оборудованием;

- дефекты изделия вызваны дефектами систем или ее элементов, в которых использовалось данное изделие;

- дефекты изделия вызваны использованием рабочих параметров, отличных от сформулированных в технической документации, прилагаемой к изделию;

- дефекты изделия вызваны внесением конструктивных изменений без согласования с ООО «Армтел», а также установка комплектующих, непредусмотренных технической документацией и руководством по эксплуатации.

6.2.2 Косметические дефекты, описанные при приемке, не являются причиной отказа в гарантийном обслуживании. Оборудование после ремонта будет возвращено в том же виде.

6.2.3 Гарантия не распространяется на недостатки, обнаруженные Покупателем, по которым претензия заявлена после истечения гарантийного или иного установленного законодательством срока, для обнаружения дефектов изделия.

6.2.4 Работы, связанные с монтажом / демонтажем изделия, наладкой, настройкой или профилактическим обслуживанием, не входят в гарантийные обязательства ООО «Армтел».

6.2.5 Гарантия не распространяется на монтаж и наладку изделия. Гарантийные обязательства по качеству монтажа и настройки изделия несет организация, проводившая

РУС

данные работы.

6.2.6 Выезды сотрудников ООО «Армтел» к месту нахождения изделия у Покупателя и транспортировка изделия не входят в гарантийные обязательства ООО «Армтел» и оплачиваются Покупателем самостоятельно, если иное не обговорено в договоре.

6.3 Срок эксплуатации изделия при соблюдении указанных выше условий – не менее 20 лет.

6.4 При обнаружении дефектов производственного характера изделие вместе с паспортом необходимо вернуть предприятию-изготовителю для обмена.

7 ЗАМЕТКИ ПО ЭКСПЛУАТАЦИИ, ТРАНСПОРТИРОВАНИЮ И ХРАНЕНИЮ

7.1 Эксплуатация изделия должна проводиться в соответствии с настоящим паспортом и руководствами по эксплуатации изделий, которые с изделием применяются. При совместном использовании изделий необходимо соблюдать требования мер безопасности, определенные «Правилами по охране труда при эксплуатации электроустановок» при работе с электрическими приемниками напряжением до 1000 В. Плановые ремонты изделия не предусмотрены. Внеплановый ремонт производится предприятием-изготовителем по заявке пользователя. Место, время, порядок и стоимость работ согласуются предварительно.

7.2 Условия транспортирования изделия – в упаковке производителя в транспортной таре автомобильным, водным, железнодорожным и воздушным транспортом (кроме негерметизированных отсеках при отсутствии прямого попадания атмосферных осадков, брызг воды, солнечной ультрафиолетовой радиации, пыли, песка и аэрозолей. Уложенная в транспорте транспортная тара должна быть надежно закреплена во избежание падения и соударений.

7.3 Условия хранения – в потребительской упаковке производителя на складах или хранилищах с диапазоном температур от минус 30 °С до плюс 55 °С и верхним значением относительной влажности 80 % при 25 °С без конденсации влаги.

В воздухе помещения для хранения изделия не должно присутствовать агрессивных примесей (паров кислот, щелочей).

8 СВЕДЕНИЯ ОБ УТИЛИЗАЦИИ

Изделие не подлежит утилизации вместе с бытовым мусором и должно доставляться для утилизации в специализированный центр. Ответственность за утилизацию изделия несет эксплуатирующая организация.

9 СВЕДЕНИЯ ОБ ИЗГОТОВИТЕЛЕ

ООО «АРМТЕЛ»

Телефон/факс: +7 (812) 703-41-11 www.armtel.com | info@armtel.com

Юридический и фактический адрес: Россия, 192012, Санкт-Петербург, Запорожская ул., д.12, строение 1, офис 1/2.

ТЕХНИЧЕСКАЯ ПОДДЕРЖКА: 8-800-500-90-17 (для звонков из России); +7-812-633-04-02 (для международных звонков); support@armtel.com

ООО «АРМТЕЛ»

Телефон/факс: +7 (812) 703-41-11

www.armtel.com | info@armtel.com

Юридический и фактический адрес: Россия, 192012, Санкт-Петербург,
Запорожская ул., д.12, строение 1, офис 1/2

ТЕХНИЧЕСКАЯ ПОДДЕРЖКА

8-800-500-90-17 (для звонков из России)

+7-812-633-04-02 (для международных звонков)

support@armtel.com

ДОПОЛНИТЕЛЬНАЯ ИНФОРМАЦИЯ ПО ПРОДУКТУ РАЗМЕЩЕНА НА
ОФИЦИАЛЬНОМ САЙТЕ

EAC

