



Устройство переговорное **DWEx**

РМЛТ.465311.003РЭ

Руководство по эксплуатации

ВВЕДЕНИЕ

Настоящее руководство по эксплуатации распространяется на «Устройство переговорное DWEx» РМЛТ.465311.003 производства ООО «Армтел» и предназначено для ознакомления пользователя с устройством и порядком его эксплуатации на объекте установки.

Устройство переговорное DWEx является аппаратурой абонента системы громкоговорящей оперативно-технологической связи и громкого, а также экстренного оповещения, в составе цифровых систем связи DCN, IPN производства ООО «Армтел», Россия или DCP, MDK производства «Neumann Elektronik».

Сокращенное наименование изделия – DWEx.

Область применения DWEx – взрывоопасные зоны помещений и наружных установок согласно маркировке взрывозащиты, требованиям Технического регламента Таможенного союза ТР ТС 012/2011 «О безопасности оборудования для работы во взрывоопасных средах», Директивы АТЕХ 2014/34/EU, ГОСТ IEC 60079-14-2013, главы 7.3 «Правил устройств электроустановок» (ПУЭ) и другим нормативным документам, регламентирующим применение электрооборудования, расположенного во взрывоопасной зоне. DWEx имеют уровень взрывозащиты «взрывобезопасное электрооборудование», обеспечиваемый защитой вида «повышенная защита вида «е» в соответствии с ГОСТ Р МЭК 60079-7-2012 (EN 60079-7:2015), защитой вида «искробезопасная электрическая цепь «i» уровня «ib» в соответствии с ГОСТ 31610.11-2014 (IEC 60079-11:2011) (EN 60079-11:2012), защитой вида «герметизация компаундом "m"» в соответствии с ГОСТ Р МЭК 60079-18-2012 (EN 60079-18:2015), защитой вида «оборудование с защитой от воспламенения пыли оболочками «t» в соответствии с ГОСТ Р МЭК 60079-31:2010 (EN 60079-31:2014) и выполнением конструкции в соответствии с требованиями ГОСТ 31610.0-2014 (IEC 60079-0:2011).

Маркировка взрывозащиты по ГОСТ 31610.0-2014 (IEC 60079-0:2011) – «1Ex e ib mb IIC T4 Gb», «Ex tb IIIC T135 °C Db».

Маркировка взрывозащиты по EN 60079-0:2012 – «II 2 G Ex eb ib mb IIC T4 Gb», «II 2 D Ex tb IIIC T135 °C IP66 Db».

Обслуживающий персонал DWEx назначается руководством объекта размещения.

Обслуживающий персонал обязан знать порядок работы с DWEx в объеме настоящего руководства по эксплуатации.

В обязанности обслуживающего персонала входит проведение технического обслуживания DWEx в соответствии с настоящим руководством по эксплуатации.

ПОЛОЖЕНИЯ О БЕЗОПАСНОСТИ

При монтаже и эксплуатации DWEx должны соблюдаться правила безопасности, определенные местными правилами электробезопасности.

Во избежание поражения электрическим током запрещается:

- включение устройства с поврежденными кабелями питания и интерфейса;
- интерфейсный кабель может быть подключен и отсоединен, если кабель питания отсоединен.

Знак «X», стоящий в номере сертификата АТЕХ означает, что при эксплуатации DWEx необходимо соблюдать следующие специальные условия применения:

- температура окружающей среды от минус 40 до плюс 70 °С;
- при эксплуатации устройство не подвергать механическому воздействию (ударам);
- внешние подключения выполнены через сертифицированные кабельные вводы с защитой вида «е» для электрооборудования подгруппы II;
- используемые типы кабелей и способ прокладки кабельной линии удовлетворяют требованиям главы 7.3 ПУЭ и ГОСТ IEC 60079-14-2013 (EN 60079-14:2012).

ПРЕДОСТЕРЕЖЕНИЕ: ОТКРЫВАТЬ, ОТКЛЮЧИВ ОТ СЕТИ ИСКРООПАСНЫЕ ЦЕПИ.

ВНИМАНИЕ! ИСПОЛНЕНИЯ С ДОПОЛНИТЕЛЬНЫМ УСИЛИТЕЛЕМ ЗАПРЕЩАЕТСЯ ПОДКЛЮЧАТЬ ПО ФАНТОМНЫМ ЦЕПЯМ ПИТАНИЯ.

По соображениям пожарной безопасности должны соблюдаться следующие правила:

- перед подключением проверьте отсутствие повреждений изоляции силового кабеля;
- избегайте повреждения силовых кабелей и кабелей связи.

Положения безопасности, относящиеся к конкретным операциям, изложенным в этом руководстве, отмечены знаком:



СОДЕРЖАНИЕ

ВВЕДЕНИЕ.....	1
ПОЛОЖЕНИЯ О БЕЗОПАСНОСТИ.....	2
СОДЕРЖАНИЕ.....	3
1 ОПИСАНИЕ И РАБОТА	5
1.1 Описание и работа изделия.....	5
1.1.1 Назначение изделия.....	5
1.1.2 Технические характеристики изделия	11
1.1.3 Комплект поставки.....	13
1.1.4 Описание конструкции	14
1.1.5 Маркировка.....	19
1.1.6 Упаковка.....	20
1.1.7 Обеспечение взрывозащиты	21
1.2 Описание и работа составных частей изделия.....	23
1.2.1 Общие сведения.....	23
1.2.2 Усилитель 25 Вт.....	23
1.2.3 Модуль номеронабирателя	24
1.2.4 Модуль кнопок прямого вызова.....	24
1.2.5 Телефонная трубка.....	24
2 ИСПОЛЬЗОВАНИЕ ПО НАЗНАЧЕНИЮ	26
2.1 Эксплуатационные ограничения.....	26
2.2 Обеспечение взрывозащищенности при эксплуатации.....	26
2.3 Меры безопасности	27
2.4 Подготовка изделия к использованию.....	28
2.5 Монтаж, подключение и демонтаж изделия.....	29
2.5.1 Обеспечение взрывозащищенности при монтаже.....	29
2.5.2 Монтаж изделия.....	30
2.5.3 Подключение изделия.....	32
2.5.4 Демонтаж изделия	33
2.6 Использование изделия.....	34
2.6.1 Конфигурирование изделия	34
2.6.2 Режимы использования изделия.....	34
2.6.3 Перечень возможных неисправностей	36
3 ТЕХНИЧЕСКОЕ ОБСЛУЖИВАНИЕ.....	37
3.1 Общие указания.....	37
3.2 Меры безопасности	37
3.3 Порядок технического обслуживания изделия.....	37
3.4 Проверка работоспособности изделия.....	38
3.4.1 Проверка акустического тракта.....	38
3.4.2 Проверка функционирования клавиш, кнопок и индикаторов.....	38

4 РЕМОНТ	39
5 ХРАНЕНИЕ	40
6 ТРАНСПОРТИРОВАНИЕ	41
7 УТИЛИЗАЦИЯ	42
ПРИЛОЖЕНИЕ А (СПРАВОЧНОЕ) Внешний вид исполнений DWEx.....	43
ПРИЛОЖЕНИЕ Б (СПРАВОЧНОЕ) Подключение изделия	45

1 ОПИСАНИЕ И РАБОТА

1.1 Описание и работа изделия

1.1.1 Назначение изделия

Устройство переговорное DWEx предназначено для использования в качестве громкоговорящего абонентского устройства в составе системы громкоговорящей оперативно-технологической связи и громкого, а также экстренного оповещения, построенного на базе централей DCN, IPN производства ООО «Армтел», Россия или DCP, MDK производства «Neumann Elektronik», Германия на предприятиях промышленности и транспорта.

DWEx в соответствии с маркировкой взрывозащиты - «1Ex e ib mb IIC T4 Gb», «Ex tb IIC T135 °C Db», «II 2 G Ex eb ib mb IIC T4 Gb», «II 2 D Ex tb IIC T135 °C IP66 Db» (ГОСТ 31610.0-2014 (IEC 60079-0:2011), EN 60079-0:2012, ПУЭ) предназначено для использования в потенциально взрывоопасной газовой среде, кроме шахт и их наземных строений, опасных по рудничному газу.

DWEx можно использовать на предприятиях непрерывного цикла – металлургической, химической, газо-нефтедобывающей, а также металло- и деревообрабатывающей промышленности, МПС, МЧС, МВД, МО, в терминальной зоне морского и речного флота и т. д., где по условиям эксплуатации обычная аппаратура ГГС неприменима.

DWEx имеет модульную конструкцию и исполнение изделия меняется в зависимости от установленных модулей. Возможные варианты исполнений приведены в таблице 1.

Таблица 1 – Варианты исполнений изделия

Обозначение исполнения изделия	Наименование	Состав сменных модулей	Масса, кг
РМЛТ.465311.003	Устройство переговорное DWEx на 2 связи с усилителем 25 Вт	– модуль переключений 1 шт.; – заглушка 2 шт.	7,4
РМЛТ.465311.003-01	Устройство переговорное DWEx на 4 связи с усилителем 25 Вт	– модуль переключений 2 шт.; – заглушка 1 шт.	7,5
РМЛТ.465311.003-02	Устройство переговорное DWEx на 6 связей с усилителем 25 Вт	– модуль переключений 3 шт.	7,6

Продолжение таблицы 1

Обозначение исполнения изделия	Наименование	Состав сменных модулей	Масса, кг
РМЛТ.465311.003-03	Устройство переговорное DWEx на 8 связей с усилителем 25 Вт	– модуль кнопок 1 шт.; – заглушка 2 шт.	7,4
РМЛТ.465311.003-04	Устройство переговорное DWEx на 16 связей с усилителем 25 Вт	– модуль кнопок 2 шт.; – заглушка 1 шт.	7,5
РМЛТ.465311.003-05	Устройство переговорное DWEx на 24 связи с усилителем 25 Вт	– модуль кнопок 3 шт.	7,6
РМЛТ.465311.003-06	Устройство переговорное DWEx на 2 связи с трубкой, номеронабирателем и усилителем 25 Вт	– модуль переключений 1 шт.; – модуль клавиатуры 1 шт.; – подвес с герконом 1 шт.; – трубка 1 шт.	8,0
РМЛТ.465311.003-07	Устройство переговорное DWEx на 8 связей с трубкой, номеронабирателем и усилителем 25 Вт	– модуль кнопок 1 шт.; – модуль клавиатуры 1 шт.; – подвес с герконом 1 шт.; – трубка 1 шт.	8,0
РМЛТ.465311.003-08	Устройство переговорное DWEx с трубкой, номеронабирателем и усилителем 25 Вт	– заглушка 1 шт.; – модуль клавиатуры 1 шт.; – подвес с герконом 1 шт.; – трубка 1 шт.	7,9
РМЛТ.465311.003-09	Устройство переговорное DWEx на 10 связей с усилителем 25 Вт	– модуль переключений 1 шт.; – модуль кнопок 1 шт.; – заглушка 1 шт.	7,5
РМЛТ.465311.003-10	Устройство переговорное DWEx на 18 связей с усилителем 25 Вт	– модуль переключений 1 шт.; – модуль кнопок 2 шт.	7,6
РМЛТ.465311.003-11	Устройство переговорное DWEx на 12 связей с усилителем 25 Вт	– модуль переключений 2 шт.; – модуль кнопок 1 шт.	7,6
РМЛТ.465311.003-12	Устройство переговорное DWEx на 2 связи с номеронабирателем и усилителем 25 Вт	– модуль переключения 1 шт.; – модуль клавиатуры 1 шт.; – заглушка 1 шт.	7,5

Продолжение таблицы 1

Обозначение исполнения изделия	Наименование	Состав сменных модулей	Масса, кг
РМЛТ.465311.003-13	Устройство переговорное DWEx на 4 связи с номеронабирателей и усилителем 25 Вт	– модуль переключений 2 шт.; – модуль клавиатуры 1 шт.	7,6
РМЛТ.465311.003-14	Устройство переговорное DWEx на 8 связей с номеронабирателей и усилителем 25 Вт	– модуль клавиатуры 1 шт.; – модуль кнопок 1 шт.; – заглушка 1 шт.	7,5
РМЛТ.465311.003-15	Устройство переговорное DWEx на 10 связей с номеронабирателей и усилителем 25 Вт	– модуль переключений 1 шт.; – модуль клавиатуры 1 шт.; – модуль кнопок 1 шт.	7,6
РМЛТ.465311.003-16	Устройство переговорное DWEx на 16 связей с номеронабирателей и усилителем 25 Вт	– модуль клавиатуры 1 шт.; – модуль кнопок 2 шт.	7,6
РМЛТ.465311.003-17	Устройство переговорное DWEx на 2 связи	– модуль переключений 1 шт.; – заглушка 2 шт.	5,6
РМЛТ.465311.003-18	Устройство переговорное DWEx на 4 связи	– модуль переключений 2 шт.; – заглушка 1 шт.	5,7
РМЛТ.465311.003-19	Устройство переговорное DWEx на 6 связей	– модуль переключений 3 шт.	5,8
РМЛТ.465311.003-20	Устройство переговорное DWEx на 8 связей	– модуль кнопок 1 шт.; – заглушка 2 шт.	5,6
РМЛТ.465311.003-21	Устройство переговорное DWEx на 16 связей	– модуль кнопок 2 шт.; – заглушка 1 шт.	5,7
РМЛТ.465311.003-22	Устройство переговорное DWEx на 24 связи	– модуль кнопок 3 шт.	5,8
РМЛТ.465311.003-23	Устройство переговорное DWEx на 2 связи с трубкой и номеронабирателем	– модуль переключений 1 шт.; – модуль клавиатуры 1 шт.; – подвес с герконом 1 шт.; – трубка 1 шт.	6,7
РМЛТ.465311.003-24	Устройство переговорное DWEx на 8 связей с трубкой и номеронабирателем	– модуль кнопок 1 шт.; – модуль клавиатуры 1 шт.; – подвес с герконом 1 шт.; – трубка 1 шт.	6,7

Окончание таблицы 1

Обозначение исполнения изделия	Наименование	Состав сменных модулей	Масса, кг
РМЛТ.465311.003-25	Устройство переговорное DWEx с трубкой и номеронабирателем	– заглушка 1 шт.; – модуль клавиатуры 1 шт.; – подвес с герконом 1 шт.; – трубка 1 шт.	6,6
РМЛТ.465311.003-26	Устройство переговорное DWEx на 10 связей	– модуль переключений 1 шт.; – модуль кнопок 1 шт.; – заглушка 1 шт.	5,7
РМЛТ.465311.003-27	Устройство переговорное DWEx на 18 связей	– модуль переключений 1 шт.; – модуль кнопок 2 шт.	5,8
РМЛТ.465311.003-28	Устройство переговорное DWEx на 12 связей	– модуль переключений 2 шт.; – модуль кнопок 1 шт.	5,8
РМЛТ.465311.003-29	Устройство переговорное DWEx на 2 связи с номеронабирателем	– модуль переключений 1 шт.; – модуль клавиатуры 1 шт.; – заглушка 1 шт.	5,7
РМЛТ.465311.003-30	Устройство переговорное DWEx на 4 связи с номеронабирателем	– модуль переключений 1 шт.; – модуль клавиатуры 1 шт.	5,8
РМЛТ.465311.003-31	Устройство переговорное DWEx на 8 связей с номеронабирателем	– модуль клавиатуры 1 шт.; – модуль кнопок 1 шт.; – заглушка 1 шт.	5,7
РМЛТ.465311.003-32	Устройство переговорное DWEx на 10 связей с номеронабирателем	– модуль переключений 1 шт.; – модуль клавиатуры 1 шт.; – модуль кнопок 1 шт.	5,8
РМЛТ.465311.003-33	Устройство переговорное DWEx на 16 связей с номеронабирателем	– модуль клавиатуры 1 шт.; – модуль кнопок 2 шт.	5,8

Внешний вид всех вариантов исполнений DWEx приведен в приложении А.

Конструкция и материал корпуса DWEx обеспечивают ударопрочность и химостойкость. Корпус DWEx изготовлен из специфицированной армированной стекловолокном полиэфирной смолы TETRADUR F4401-2004, устойчивой к солнечному ультрафиолетовому излучению.

Для обеспечения степени защиты DWEx IP66 в соответствии с требованиями ГОСТ 14254-2015, под крышкой, рупорным громкоговорителем (динамиком) и микрофоном, механизмами переключателей и в кабельных вводах установлены

резиновые и силиконовые герметизирующие прокладки. Динамик имеет диафрагму, стойкую к влиянию влаги и паров агрессивных химических веществ. Специальный микрофон с узкой диаграммой направленности и небольшой зоной чувствительности улучшает избирательность звукового тракта. Использование бесконтактных (оптических) пар в качестве чувствительных элементов клавишных переключателей предотвращает возможность появления искры и плохого контакта из-за коррозии. Для этих же целей модули кнопок и клавиатуры герметизируются компаундом.

Всё вышеуказанное позволяет эксплуатировать изделие на открытом пространстве и (или) на объектах с повышенными уровнями влажности, шума, запыленности и температуры, наличии в воздухе дыма, агрессивных газов и паров химических веществ.

DWEx может работать только под управлением центрального коммутатора систем связи DCN, MDK, DCP или абонентского модуля IPN-8U, и не может выполнять каких-либо функций без подключения к системе связи по цифровому Uк0-интерфейсу. В составе перечисленных цифровых систем связи DWEx может обеспечивать выполнение следующих функций:

- прямую громкоговорящую симплексную связь при помощи встроенных динамиков, микрофона, и целевых клавиш (ЦК) со светодиодами индикации;
- громкоговорящую голосовую связь в режиме «полудуплекса» с дуплексными устройствами, такими как телефонные аппараты;
- дуплексную связь при помощи телефонной трубки;
- групповой вызов с использованием запрограммированных клавиш;
- громкое оповещение, в том числе зональное;
- вызов произвольного абонента или группы с использованием номеронабирателя;
- запуск с использованием запрограммированных клавиш и транслирование сигналов тревоги, оповещения и других заранее записанных сообщений для единичных абонентов и группы абонентов;
- обработку приоритетных соединений с индикацией о втором входящем вызове;
- индикацию состояния абонентов на целевых клавишах (входящее и исходящее соединение, занятость, уведомление о втором входящем вызове и неотвеченном вызове);

- индикацию неисправности на клавишах вызова связанного устройства при отсутствии связи с данным устройством;
- трансляцию входящих звуковых сообщений через дополнительный усилитель и внешний громкоговоритель;
- управление внешним сигнальным устройством при помощи встроенного реле.

Полный состав выполняемых DWEx функций, их реализация и особенности конфигурирования могут отличаться в зависимости от типа центрального коммутатора, его конфигурации и версии программного обеспечения. Программирование DWEx производится с помощью программного обеспечения рабочего места администратора системы DCN, IPN или централи MDK, DCP. Описание особенностей применения DWEx в составе систем IPN 1.1 и DCN, а также методик программирования приведены в эксплуатационной документации на эти системы.

1.1.2 Технические характеристики изделия

Основные технические и эксплуатационные характеристики DWEx приведены в таблице 2.

Таблица 2 – Основные технические и эксплуатационные характеристики

Наименование параметра	Значение
Номинальное напряжение питания постоянного тока, В	48
Диапазон допустимых значений напряжения питания постоянного тока, В	от 36 до 60
Ток покоя при номинальном напряжении, не более, мА	25
Количество программируемых прямых связей /функций	до 24
Максимальный рабочий ток без дополнительного усилителя, не более, мА	95
Максимальный рабочий ток с дополнительным усилителем, не более, А	1,1
Максимальная коммутируемая постоянная мощность в цепи внешнего исполнительного (сигнального) устройства, Вт	60
Максимальное коммутируемое постоянное напряжение в цепи внешнего исполнительного (сигнального) устройства, В	60
Максимальный коммутируемый постоянный ток в цепи внешнего исполнительного (сигнального) устройства, А	2,0
Максимальная электрическая мощность основного усилителя, не менее, Вт	1,2
Количество связей	от 1 до 24
Полоса спектра частот тракта передачи звукового сигнала, Гц	от 300 до 6800
Уровень звукового давления встроенного громкоговорителя при максимальной громкости, не менее, дБ	95
Вид взрывозащиты по ГОСТ Р МЭК 60079-0–2011	«IEx e ib mb IIC T4 Gb» «Ex tb IIIC T135°C Db»
Вид взрывозащиты по EN 60079-0:2012	«II 2 G Ex eb ib mb IIC T4 Gb» «II 2 D Ex tb IIIC T135°C IP66 Db»

Окончание таблицы 2

Наименование параметра	Значение
Диапазон допустимых значений температуры окружающего воздуха, °С	от -55 до +70
Класс электробезопасности по ГОСТ 12.2.007.0-75	II
Вид климатического исполнения по ГОСТ 15150-69	УХЛ1
Диапазон значений допустимого атмосферного давления, кПа	от 84 до 106,7
Относительная влажность воздуха при температуре 25 °С, %	до 98
Линейный интерфейс Ua/Ub DWEx	Uк0-интерфейс, согласно ССИТТ
Протокол передачи	WL «Neumann» или «Armtel»
Категория сейсмостойкости по НП-031-01	I
Класс безопасности по НП-001-15 и НП-033-11	3*
Габаритные размеры (исполнения без телефонной трубки), не более, мм	515×130×205
Габаритные размеры исполнений с телефонной трубкой, не более, мм	540×130×225
Масса, не более, кг	см. таблицу 2
* Допускается соответствие изделия классу безопасности 4 по НП-001-15 (РМЛТ.465311.003ТУ1 «Устройство переговорное DWEx. Технические условия. Часть 2. Дополнение к техническим условиям»)	

1.1.3 Комплект поставки

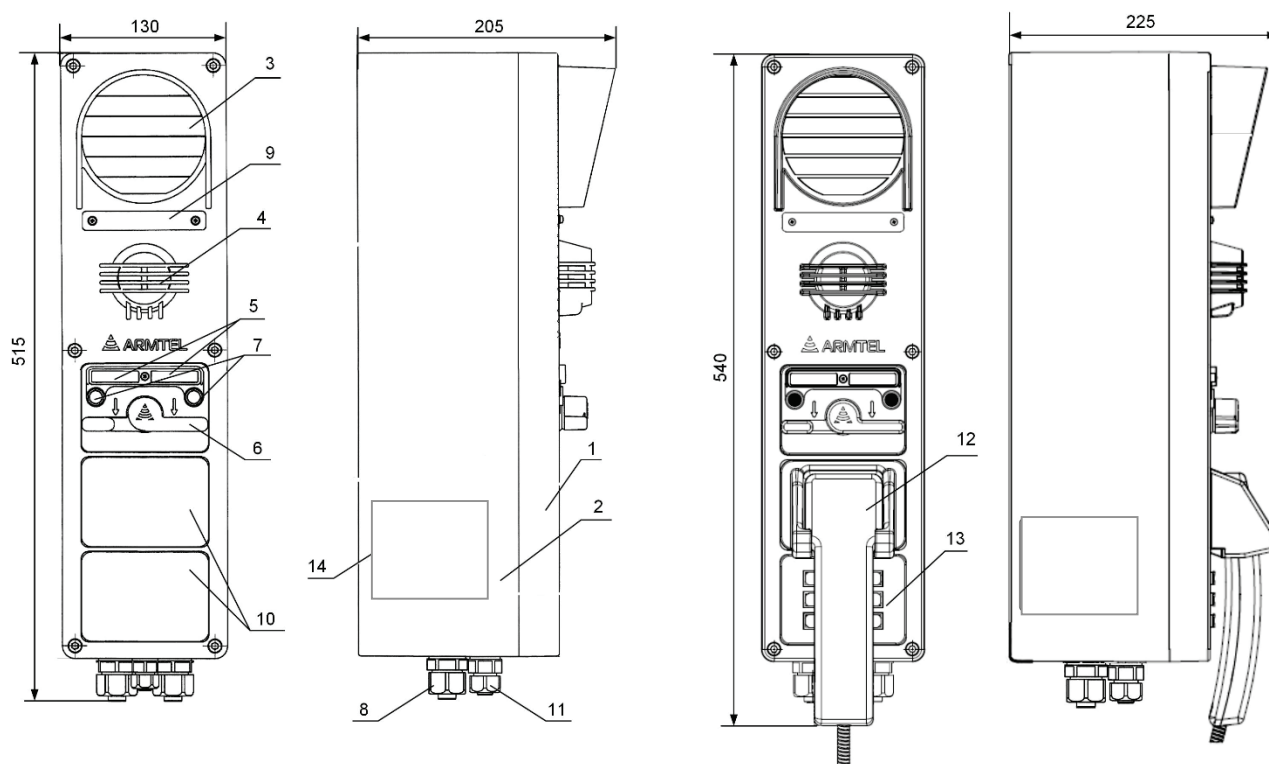
Комплект поставки DWEx приведен в таблице 3.

Таблица 3 – Комплект поставки

Обозначение	Наименование	Количество, шт.	Примечание
РМЛТ.465311.003*	Устройство переговорное DWEx	1	
Комплект монтажных частей			
РМЛТ.734311.002	Кронштейн	2	
	Болт М6×16 DIN 933	4	
	Шайба 6 DIN 127	4	
	Шайба 6 DIN 9021	4	
Эксплуатационная документация			
РМЛТ.465311.003ПС	Паспорт	1	
РМЛТ.465311.003РЭ	Руководство по эксплуатации	1	
* Вариант исполнения в соответствии с комплектом поставки			

1.1.4 Описание конструкции

Габаритные размеры DWEx приведены на рисунке 1.



а) кроме исполнений
РМЛТ.465311.003-06...-08 и-23...-25

б) исполнения
РМЛТ.465311.003-06...-08 и-23...-25

1 – крышка; 2 – корпус; 3 – динамик; 4 – микрофон; 5 – панельки маркировочные для модуля переключений; 6 – клавишный переключатель; 7 – светодиоды индикации режимов работы; 8 – кабельные вводы для кабеля диаметром 9 - 17 мм; 9 – маркировочная панель; 10 – заглушки; 11 – кабельный ввод для кабеля диаметром 7 - 13 мм; 12 – трубка; 13 – модуль клавиатуры; 14 – паспортная табличка.

Рисунок 1 – Габаритные размеры DWEx

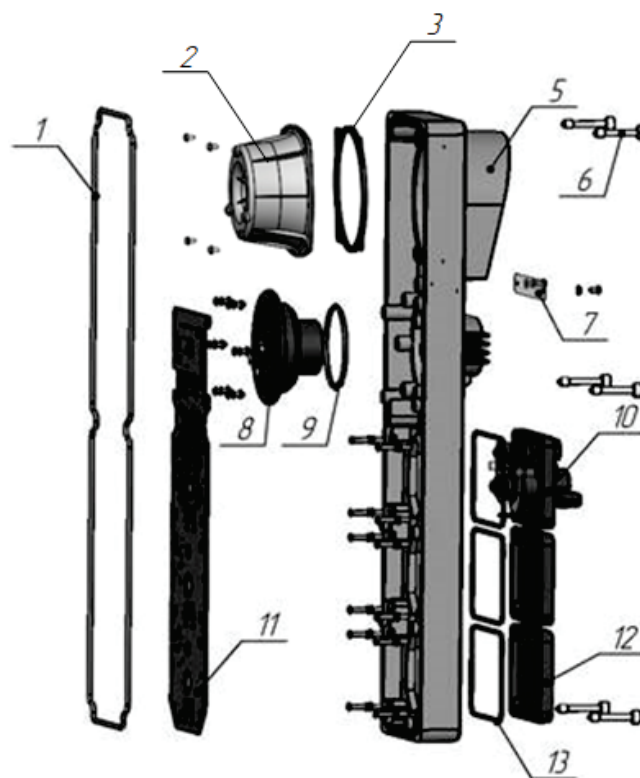
Спереди на корпус (2) установлена крышка (1). Крышка крепится к корпусу DWEx шестью винтами. В верхней части крышки находится встроенный динамик (3), под которым расположена маркировочная панель (9) для размещения в ней вкладыша с обозначением данного абонента в сети связи. Под маркировочной панелью расположен микрофон (4). Динамик и микрофон защищены от механических повреждений и прямого попадания мелких частиц и воды фасонными решетками крышки корпуса. В нижней части крышки DWEx, в зависимости от исполнения, устанавливаются от одного до трех модулей с клавишными переключателями (6) или с номеронабирателем (13)/ модулем кнопок / трубкой с подвесом (12).

Над клавишными переключателями находятся светодиоды (7) индикации режимов работ и панельки маркировочные (5) для размещения в них сменных вкладышей с указанием запрограммированных функций, выполняемых DWEx в данных положениях клавишных переключателей. Вместо отсутствующих модулей клавишных переключателей / номеронабирателя / модулей кнопок / трубки с подвесом устанавливаются заглушки (10).

Информация об изготовителе, маркировка, предупредительные надписи и основные параметры изделия приведены на маркировочной табличке (14).

Кабели для подключения DWEx вводятся через герметизирующие кабельные вводы типа 8161/7 M25×1,5 (8) с наружным диаметром кабеля от 9 до 17 мм и 8161/7 M20×1,5 (11) с наружным диаметром кабеля от 7 до 13 мм.

С внутренней стороны крышки (см. рисунок 2) установлены динамик, микрофон, плата клавиатуры и индикации (далее – DW-BC).



1 – уплотнительная прокладка крышки; 2 – динамик; 3 – уплотнительное кольцо динамика; 5 – крышка корпуса; 6 – невыпадающие винты; 7 – накладка прозрачная; 8 – модуль микрофона; 9 – уплотнительное кольцо микрофона; 10 – модуль на две связи; 11 – плата DW-BC; 12 – заглушка; 13 – уплотнительная прокладка модулей.

Рисунок 2 – Крышка DWEx в сборе с электроникой
 (исполнения РЛМТ.465311.003, -17)

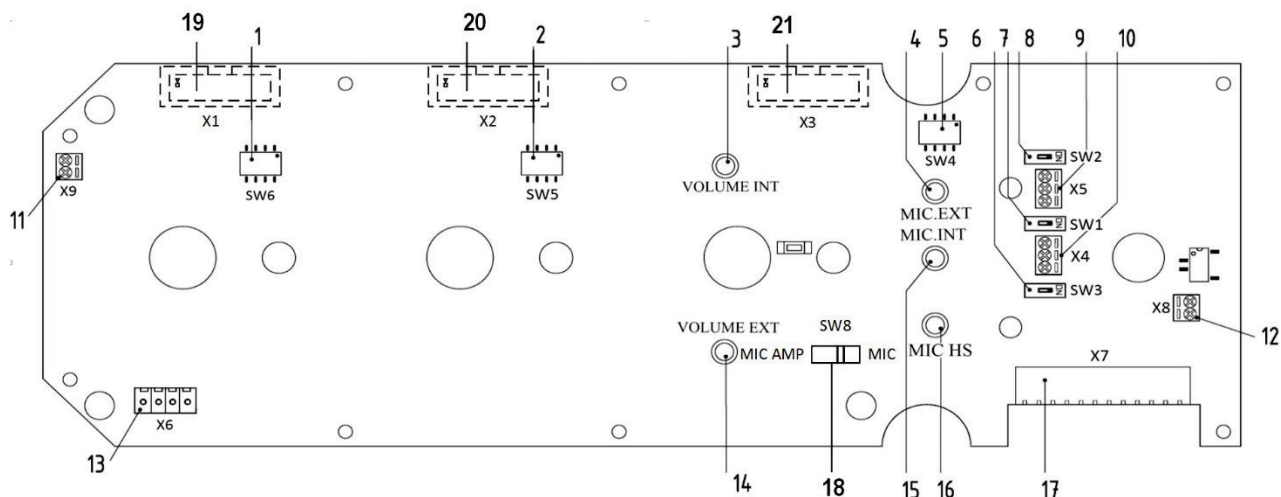


Рисунок 3 – Внешний вид платы DW-BC

Плата DW-BC закреплена на стойках с внутренней стороны крышки. На плате расположены следующие элементы:

- 1, 2, 5 – четырехпозиционные DIP-переключатели («SW6», «SW5», «SW4») для определения типа установленных модулей в соответствующих отсеках крышки, в зависимости от положения переключателей:
 - все в положении «OFF» – ничего не подключено (установлена заглушка);
 - 1 в положении «ON» – установлен модуль переключений (на 2 связи);
 - 2 в положении «ON» – установлен модуль кнопок;
 - 3 в положении «ON» – установлен модуль клавиатуры;
 - 4 в положении «ON» – установлена трубка и подвес с герконом.
- 3 – регулятор уровня громкости основного усилителя («VOLUME INT»);
- 4 – регулятор чувствительности выносного микрофона («MIC.EXT»);
- 6, 7, 8 – переключатели «SW3», «SW1», «SW2» для выбора типа используемых микрофонных капсулей в трубке, в передней панели и выносном микрофоне соответственно:
 - в положении «ON» – электретный;
 - в положении «1» – динамический.
- 9 – разъем «X5» подключения выносного микрофона с тангентой;
- 10 – разъем «X4» подключения модуля встроенного микрофона;

- 11 – разъем «X9» подключения модуля подвеса трубки с герконом;
- 12 – разъем «X8» подключения встроенного громкоговорителя;
- 13 – разъем «X6» подключения трубки;
- 14 – регулятор уровня громкости дополнительного усилителя («VOLUME EXT»);
- 15 – регулятор чувствительности встроенного микрофона («MIC.INT»);
- 16 – регулятор чувствительности микрофона трубки («MIC.HS»);
- 17 – разъем «X7» подключения искробезопасных цепей основной платы DWEx;
- 18 – переключатель «SW8» для включения / выключения встроенного микрофонного усилителя:
 - в положении «MIC» – встроенный микрофонный усилитель отключен;
 - в положении «MIC.AMP» – встроенный микрофонный усилитель включен;
- 19, 20, 21 – разъемы «X1», «X2» и «X3» подключения модулей переключения, модулей кнопок и модуля клавиатуры (с другой стороны платы).

Внутри корпуса DWEx (см. рисунок 4) на стойках закреплено шасси (8), на котором установлена основная плата (6). В нижней части шасси предусмотрено место для установки дополнительного усилителя 25 Вт (5). На рейке (3) закреплены соединительные клеммные колодки (4). Для подключения трубки (2) к разъему «X6» платы DW-BC предусмотрена клеммная колодка (1), для подключения искробезопасных цепей основной платы DWEx к разъему «X7» платы DW-BC – клеммная колодка (7).

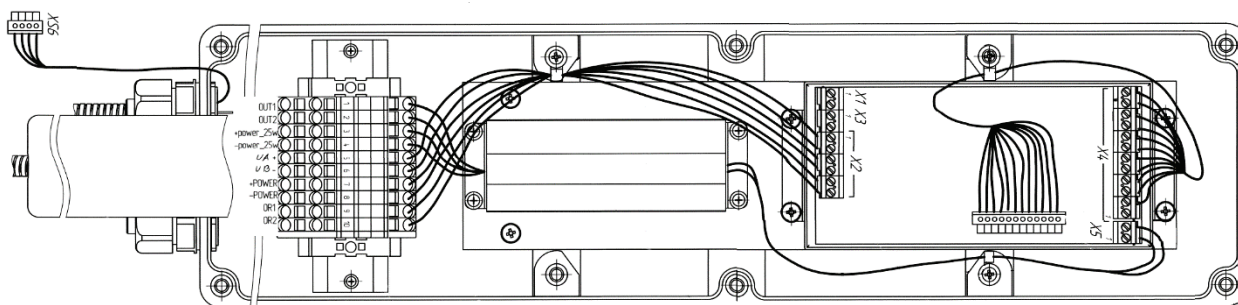


Рисунок 4 – Корпус DWEx с электроникой
(исполнения РЛМТ.465311.003-06, -07, -08)

Электромеханическое реле, установленное на основной плате DWEx, предназначено для коммутации при входящем вызове внешних устройств, таких как световое сигнальное устройство (не входит в комплект поставки). Режим работы реле совпадает с режимом работы дополнительного усилителя (см. 1.2.2), и определяется его параметрами конфигурации. Возможны следующие режимы работы реле:

- реле не активируется при вызове;
- реле срабатывает всегда при поступлении входящего вызова (режим по умолчанию);
- реле срабатывает при поступлении первого вызова, и отключается после ответа абонента. Повторное включение по истечении интервала блокировки 15 секунд.

Основная плата и плата клавиатуры и индикации соединены между собой проводами, обеспечивающими их взаимодействие и функционирование в системе связи.

1.1.5 Маркировка

На левой боковой поверхности части корпуса DWEx наклеена двуязычная паспортная табличка, выполненная методом металлографии.

Паспортная табличка содержит следующие данные:

- наименование и товарный знак предприятия-изготовителя;
- наименование и обозначение изделия;
- маркировка взрывозащиты; «1Ex e ib mb IIC T4 Gb», «Ex tb IIIC T135 °C Db», «II 2 G Ex eb ib mb IIC T4 Gb», «II 2 D Ex tb IIIC T135 °C IP66 Db»;
- номинальное значение питающего напряжения;
- знак обращения продукции на рынке государств – членов ТС;
- допустимый диапазон температуры окружающего воздуха;
- степень защиты, обеспечиваемая оболочками (код IP);
- наименование органа (-ов) по сертификации;
- номер (-а) сертификата (-ов) соответствия;
- специальный знак утилизации;
- серийный номер изделия;
- дату изготовления.



ПРЕДОСТЕРЕЖЕНИЕ: ОТКРЫВАТЬ, ОТКЛЮЧИВ ОТ СЕТИ ИСКРООПАСНЫЕ ЦЕПИ.

WARNING: DO NOT OPEN WHEN NON-INTRINSICALLY SAFE CIRCUITS ARE ENERGISED.

Серийный номер является уникальным для каждого изделия.

1.1.6 Упаковка

DWEx с входящими в комплект поставки изделиями и документами упаковывается в индивидуальную упаковку (картонная коробка) в соответствии с ГОСТ 23088-80.

На индивидуальную упаковку наклеивается ярлык на русском и английском языках, содержащий следующие надписи и обозначения:

- наименование и обозначение изделия;
- наименование, товарный знак и справочные данные предприятия-изготовителя;
- манипуляционные знаки по ГОСТ 14192-96 и ТР ТС 005/2011;
- знак обращения продукции на рынке государств – членов ТС;
- серийный номер, дату изготовления и артикул изделия.

Упаковка выполнена по чертежам предприятия-изготовителя изделия, и обеспечивает хранение изделия при условии выполнения требований, изложенных в разделе 5.

Для отправки с предприятия-изготовителя коробки с изделием укладываются в транспортную тару, обеспечивающую защиту от механических повреждений, прямого попадания атмосферных осадков, пыли и солнечной радиации во время транспортирования.

1.1.7 Обеспечение взрывозащиты

1.1.7.1 Соответствие требованиям Технического регламента Таможенного союза ТР ТС 012/2011 «О безопасности оборудования для работы во взрывоопасных средах» и Директивы АТЕХ 2014/34/EU «О согласовании законов государств-членов в отношении оборудования и защитных систем, предназначенных для использования в потенциально взрывоопасных средах» обеспечивается выполнением требований соответствующих межгосударственных и национальных стандартов на взрывозащищенное оборудование.

1.1.7.2 Взрывозащита вида «е» в DWEx обеспечивается за счет:

- соответствия требованиям ГОСТ Р МЭК 60079-7-2012 (EN 60079-7:2015) по электромонтажу с соблюдением путей утечек и электрических зазоров;
- ограничения температуры на поверхности корпуса, крышки и на электрических контактах до максимального значения не выше 135°C согласно группе T4 по ГОСТ 31610.0-2014 (IEC 60079-0:2012) (EN 60079-0:2012);
- применения Ex-компонентов в составе оборудования, таких как взрывозащищенные кабельные вводы и взрывозащищенные клеммные колодки производства Phoenix Contact.

1.1.7.3 Взрывозащита вида «т» в DWEx обеспечивается за счет заключения его электрических цепей во взрывонепроницаемую оболочку из компаунда на основе силикона, выполненную в соответствии с ГОСТ Р МЭК 60079-18-2012 (EN 60079-18:2015). Температура нагрева элементов, заключенных в компаунд, не должна превышать рабочий интервал температур компаунда, как в нормальном, так и в аварийном режиме работы изделия. Электромонтаж должен осуществляться с использованием Ex-клеммников, частично погруженных в компаунд.

1.1.7.4 Взрывозащита вида «ib» в DWEx обеспечивается за счет ограничения параметров электрических цепей до искробезопасных значений, что соответствует требованиям ГОСТ 31610.11-2014 (IEC 60079-11:2011) (EN 60079-11:2012).

Блоки искрозащиты на стабилитронах, совместно с токоограничительными резисторами, ограничивают в аварийном режиме напряжение и ток в электрических цепях управления и цепях питания изделия до безопасного уровня, предусмотренного ГОСТ 31610.11-2014 (IEC 60079-11:2011) (EN 60079-11:2012).

В сигнальных цепях и цепях питания, с учетом аварийных режимов работы изделия, применяются неповреждаемые токоограничительные резисторы, что обеспечивает снижение максимальной рассеиваемой мощности элементов схемы до безопасного уровня (не более 2/3 от номинального значения).

Печатный монтаж электрических цепей, конструкция и электрический монтаж выполнены с учетом требований по путям утечек и электрическим зазорам в соответствии с ГОСТ 31610.11-2014 (IEC 60079-11:2011) (EN 60079-11:2012).

Элементы конструкции, в процессе эксплуатации с которыми пользователь осуществляет прямой контакт (номеронабиратель, клавиши прямого вызова и пр.), изготовлены из антистатического материала ULTRAMID или материала типа Армамид.

1.1.7.5 Для обеспечения категории безопасности изделия IIC, согласно классификации газов и паров, в зависимости от их безопасности по ГОСТ 31610.0-2014 (IEC 60079-0:2011) (EN 60079-0:2012) и (EN 60079-0:2012), выполнены условия по значению безопасного экспериментального максимального зазора (БЭМЗ).

1.1.7.6 Маркировка взрывозащиты – «1Ex e ib mb IIC T4 Gb», «Ex tb IIIC T135 °C Db», «II 2 G Ex eb ib mb IIC T4 Gb», «II 2 D Ex tb IIIC T135°C Db».



Знак «X», стоящий в номере сертификата АТЕХ означает, что при эксплуатации DWEx необходимо соблюдать следующие специальные условия применения:

- температура окружающего воздуха от минус 40 до плюс 70 °С;
- при эксплуатации устройство не подвергать механическому воздействию (ударам);
- внешние подключения выполнены через сертифицированные кабельные вводы с защитой вида «е» для электрооборудования подгруппы II;
- используемые типы кабелей и способ прокладки кабельной линии удовлетворяют требованиям главы 7.3 ПУЭ и ГОСТ IEC 60079-14-2013 (EN 60079-14:2012).

1.2 Описание и работа составных частей изделия

1.2.1 Общие сведения

В данном подразделе описываются составные части DWEx:

- усилитель 25 Вт;
- модуль номеронабирателя;
- модуль кнопок прямого вызова;
- телефонная трубка.

Возможности использования, режимы работы и особенности конфигурирования указанных составных частей могут отличаться в зависимости от используемой системы связи. Описание особенностей применения составных частей DWEx в составе систем IPN 1.1 и DCN, а также методик программирования приведены в эксплуатационной документации на эти системы.

1.2.2 Усилитель 25 Вт

В зависимости от исполнения, в DWEx может устанавливаться залитый компаундом дополнительный усилитель мощностью 25 Вт.

Дополнительный усилитель устанавливается на шасси в специально отведенном месте (см. рисунок 4), и подключается к винтовым клеммам основной платы и блоку соединительных клеммных колодок.

Возможны следующие режимы работы дополнительного усилителя:

- отключен;
- включен и сообщения воспроизводятся одновременно с основным усилителем;
- дополнительный усилитель используется для голосового вызова.

В последнем случае входящее сообщение транслируется одновременно встроенным динамиком и внешним громкоговорителем, но только до нажатия клавиши /кнопки или поднятия телефонной трубки для ответа на вызов. После ответа дополнительный усилитель отключается, и вызовы транслируются только на встроенный динамик. Включение его вновь производится спустя заданный интервал после окончания сеанса связи (обычно 15 сек.)

Режим работы и величина задержки на включение дополнительного усилителя задаются в данных конфигурации устройства с помощью ПО администрирования

системы связи. Регулятор уровня громкости дополнительного усилителя находится на плате клавиатуры и индикации (см. рисунок 3).

1.2.3 Модуль номеронабирателя

Модуль номеронабирателя на 12 кнопок может устанавливаться в любом из трех отсеков для сменных модулей в крышке DWEx (см. рисунок 1).

В модуле номеронабирателя имеются 10 цифровых кнопок для набора номера вызова, и 2 служебные кнопки управления связью. Кнопки снабжены встроенной подсветкой.

Модуль номеронабирателя обеспечивает набор номера вызова как для дуплексной, так и симплексной связи с абонентами.

1.2.4 Модуль кнопок прямого вызова

Модуль кнопок прямого вызова на 8 кнопок может устанавливаться в любом из трех отсеков для сменных модулей в крышке DWEx (см. рисунок 1).

Кнопки прямого вызова обозначены цифрами от 1 до 8, оснащены встроенными светодиодными индикаторами и обладают повышенной износостойкостью.

Модуль кнопок прямого вызова может использоваться для программирования любых функций системы связи (например, прямого вызова абонентов, громкого оповещения и т.п.) и индикации состояния целевых абонентов и линии связи согласно параметрам конфигурации.

Основные варианты индикации кнопок:

- при нажатии на кнопку подсветка включается на время удержания клавиши;
- первое нажатие на кнопку включает подсветку, повторное – выключает;
- частое мигание всех светодиодов – отсутствие соединения с централью;
- редкое мигание – входящий вызов от закрепленного за кнопкой абонента;
- при исходящем вызове светодиод кнопки долго подсвечивается и редко гаснет.

1.2.5 Телефонная трубка

Телефонная трубка имеет в своем составе микрофон, динамик и соединяется с платой DW-BC гибким кабелем в металлической оплетке. Трубка фиксируется

специальным держателем трубки (подвесом), который устанавливается в средний отсек для сменных модулей на крышке DWEx (см. рисунок 1).

Трубка оснащена герметичным магнитным датчиком (герконом) положения в подвесе, что позволяет осуществлять ответ на вызов по снятию трубки, а также автоматически переключать микрофон и динамик переговорного устройства на трубку. Окончание соединения возможно при опускании трубки на подвес.

Трубка предназначена для обеспечения дуплексной связи, но может применяться и в режиме симплексной или полудуплексной связи, в зависимости от характеристик и параметров используемых абонентских устройств системы связи, в котором используется DWEx.

2 ИСПОЛЬЗОВАНИЕ ПО НАЗНАЧЕНИЮ

Изделие предназначено для непрерывной круглосуточной работы. После ввода в действие изделие не требует вмешательства оператора, за исключением случаев:

- проведения технического обслуживания;
- изменения конфигурации изделия.

Обслуживающий персонал обязан строго руководствоваться настоящим документом, соблюдая правила техники безопасности.

Изделие вместе с эксплуатационной документацией поставляется заказчику в упакованном виде.

2.1 Эксплуатационные ограничения

2.1.1 Эксплуатация DWEx должна производиться в условиях внешних воздействующих факторов, не превышающих допустимых значений, приведенных в таблице 2 и 1.1.7.6.

2.1.2 Запрещается питание DWEx исполнений с дополнительным усилителем по «фантомным» цепям питания.

2.1.3 Требования к условиям эксплуатации и выбору места монтажа, приведенные в настоящей ЭД, учитывают наиболее типичные факторы, влияющие на работу DWEx.

На объекте эксплуатации могут существовать или возникнуть в процессе его эксплуатации факторы, не поддающиеся предварительному прогнозу, оценке или проверке, и которые производитель не мог учесть при разработке.

В случае проявления подобных факторов следует найти иное место эксплуатации, где данные факторы отсутствуют или не оказывают влияния на работу изделия.

2.2 Обеспечение взрывозащищенности при эксплуатации

2.2.1 При эксплуатации DWEx необходимо руководствоваться настоящим руководством по эксплуатации, главой 3.4 «Правил технической эксплуатации электроустановок потребителей» (ПТЭЭП), главой 7.3 ПУЭ, ГОСТ IEC 60079-14-2013 (EN 60079-14:2012), ГОСТ IEC 60079-17-2011 (EN 60079-17:2014) и другими документами, действующими на объекте.

2.2.2 К эксплуатации DWEx должны допускаться лица, изучившие настоящее руководство по эксплуатации и прошедшие соответствующий инструктаж.

2.2.3 В процессе эксплуатации необходимо внимательно следить за состоянием средств, обеспечивающих взрывозащищенность. При этом необходимо обращать внимание на отсутствие внешних повреждений, надежность соединения электрических цепей, следить за состоянием кабельных вводов.

2.3 Меры безопасности

При монтаже и использовании DWEx по назначению необходимо соблюдать требования мер безопасности, определенные «Правилами по охране труда при эксплуатации электроустановок» при работе с электрическими приемниками напряжением до 1000В.

Во избежание поражения электрическим током запрещается:

- эксплуатировать изделие с поврежденными кабелями питания и интерфейса;
- соединять и разъединять кабель интерфейса допускается только при отсоединенном кабеле питания.



ВНИМАНИЕ: КАТЕГОРИЧЕСКИ ЗАПРЕЩАЕТСЯ РАЗБОРКА ИЗДЕЛИЯ, ПОДКЛЮЧЕННОГО К ИСТОЧНИКУ ЭЛЕКТРОПИТАНИЯ!

В целях обеспечения пожарной безопасности необходимо соблюдать следующие правила:

- перед подключением изделия убедиться в отсутствии нарушения изоляции кабеля питания;
- оберегать кабели питания и интерфейса от повреждений.

2.4 Подготовка изделия к использованию

Подготовка DWEx к использованию производится представителями предприятия-изготовителя, либо персоналом, прошедшим обучение (инструктаж) по эксплуатации изделий ООО «Армтел». Основная подготовка изделия к использованию производится при монтаже и подключении. Подготовка DWEx к работе включает ряд мероприятий.

1. Извлечь DWEx из транспортной тары.
2. Извлечь DWEx из индивидуальной упаковки.
3. Проверить комплектность DWEx в соответствии с приложенным паспортом.
4. Перед использованием необходимо произвести внешний осмотр изделия на отсутствие повреждений (трещины, вмятины и т. п.). В процессе внешнего осмотра необходимо обратить внимание на целостность изделия, подключение и состояние кабелей, состояние клавиш переключателей (все клавиши/кнопки должны легко нажиматься и легко возвращаться в исходное состояние).
5. Отвинтить крепящие винты и снять крышку.
6. Проверить целостность герметизированной сборки на отсутствие трещин, полостей и повреждений компаунда, целостность платы DW-BC.
7. В исполнениях с усилителем 25 Вт проверить надежность крепления усилителя и его подключение согласно таблице маркировочной, расположенной на внутренней части корпуса (см. рисунок Б.1).
8. Проверить установки контактов DIP-переключателей платы DW-BC (см. описание рисунка 5).
9. Проверить установки регуляторов на плате DW-BC (см. рисунок 5). Перед первым включением регуляторы уровней громкости основного (VOLUME INT), дополнительного усилителя 25 Вт (VOLUME EXT) и регуляторы чувствительности встроенного (MIC.EXT), внешнего (MIC.INT) микрофонов и микрофона трубки (MIC.HS) должны быть в среднем положении.
10. Установить крышку на место и закрепить ее винтами.
11. Произвести установку DWEx на месте эксплуатации.

2.5 Монтаж, подключение и демонтаж изделия

2.5.1 Обеспечение взрывозащищенности при монтаже

2.5.1.1 Работы во взрывоопасных зонах необходимо вести с учётом требований главы 3.4 ПТЭЭП; главы 7.3 ПУЭ, ГОСТ IEC 60079-17-2011 и других нормативных документов, регламентирующих применение электрооборудования во взрывоопасных условиях.

2.5.1.2 Соответствие требованиям Технического регламента Таможенного союза ТР ТС 012/2011 «О безопасности оборудования для работы во взрывоопасных средах» и директиве АТЕХ 2014/34/EU обеспечивается выполнением требований соответствующих межгосударственных и национальных стандартов на взрывозащищенное оборудование.

При монтаже DWEx необходимо руководствоваться главой 3.4 «Правил технической эксплуатации электроустановок потребителей», «Межотраслевыми правилами по охране труда (Правилами безопасности) при эксплуатации электроустановок», ГОСТ IEC 60079-10-1-2011 (EN 60079-10:2012), ГОСТ IEC 60079-14-2013 (EN 60079-17:2014) и другими документами, действующими в данной отрасли промышленности.

2.5.1.3 К проведению работ по монтажу (демонтажу) DWEx допускаются представители организаций, имеющих лицензию на право проведения монтажа взрывозащищенного электрооборудования, а также разрешение предприятия-изготовителя.

2.5.1.4 При выборе места установки DWEx необходимо учитывать следующее:

- место установки DWEx должно обеспечивать удобные условия для использования и технического обслуживания;
- условия работы DWEx должны соответствовать требованиям таблицы 2 настоящего руководства по эксплуатации.

2.5.1.5 Прежде чем приступить к монтажу DWEx, необходимо провести его осмотр. При этом необходимо проверить маркировку по взрывозащите, а также убедиться в целостности корпуса DWEx, кабельных вводов, изоляции кабелей.

2.5.1.6 Подключение внешних устройств к цепям интерфейсов DWEx и цепи питания должно производиться в соответствии с требованиями ГОСТ 31610.11-2014 (IEC 60079-11:2011) (EN 60079-11:2012). Весь монтаж необходимо выполнять при отключенном электропитании DWEx.

Кабели, используемые при монтаже, должны быть разрешены для использования во взрывоопасных зонах. Способ прокладки кабелей во взрывоопасной зоне выбирается в соответствии с классом зоны и должен удовлетворять требованиям ПУЭ.

2.5.1.7 Для защиты от механических повреждений и по требованиям взрывобезопасности кабели, подводимые к DWEx, фиксируются в кабельных вводах для обеспечения их разгрузки от растяжения или скручивания.

Для обеспечения взрывонепроницаемости вводных устройств, неиспользованный кабельный ввод загерметизирован заглушкой кабельного ввода, входящей в комплект поставки.

Для обеспечения числа полных непрерывных неповрежденных ниток резьбы взрывонепроницаемых резьбовых соединений кабельного ввода серии 8161/7, необходимо соблюдать момент затяжки при 20 °С, приведенный в таблице 4.

Таблица 4 – Момент затяжки

Размер кабельного ввода и ввода проводки	Соединительная резьба, Нм	Фиксирующая гайка, Нм
M20×1,5	2,3	1,5
M25×1,5	3,0	2,0

2.5.2 Монтаж изделия

Для крепления DWEx на рабочем месте на тыльной грани корпуса устанавливаются металлические кронштейны из комплекта поставки.

Перед установкой изделия на рабочем месте сделать разметку в соответствии с рисунком 5. Высота крепления DW к стене определяется так, чтобы микрофон находился на уровне рта человека среднего роста, т. е. 1500 – 1600 мм от уровня пола. На этом уровне на стене сделать отметку. Привязываясь к этой отметке, разметить точки крепления.



ВНИМАНИЕ! УСТАНОВКА DW НА РАБОЧЕМ МЕСТЕ ПРОИЗВОДИТСЯ ПОСЛЕ МОНТАЖА КАБЕЛЬНОЙ СЕТИ!

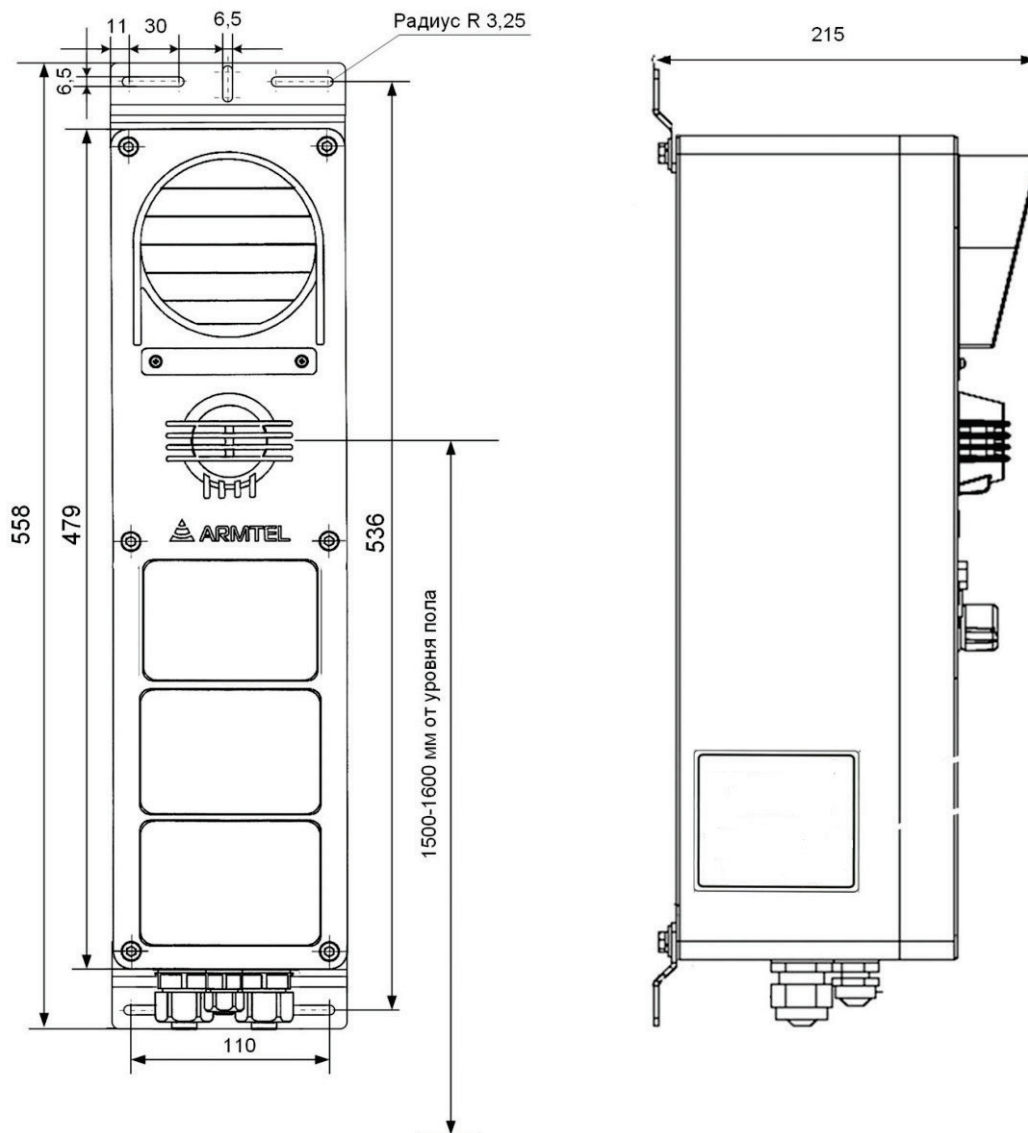


Рисунок 5 – Установка DWEx

Порядок действий при установке изделия:

1. Прикрепить к тыльной грани корпуса кронштейны, поставляемые в комплекте.
2. Установить DWEx на рабочем месте.
3. После установки снять крышку DWEx, отвинтив шесть крепящих винтов.



ВНИМАНИЕ! ТАК КАК ПЛАТА DW-BC, УСТАНОВЛЕННАЯ НА КРЫШКЕ, СОЕДИНЕНА ПРОВОДАМИ С ОСНОВНОЙ ПЛАТОЙ, УСТАНОВЛЕННОЙ В КОРПУСЕ, ОПИСАННЫЕ ДАЛЕЕ РАБОТЫ НЕОБХОДИМО ПРОВОДИТЬ ТАКИМ ОБРАЗОМ, ЧТОБЫ НЕ ПОВРЕДИТЬ СОЕДИНЕНИЯ. ДОПУСКАЕТСЯ ОТСОЕДИНЕНИЕ ОДНОЙ ПЛАТЫ ОТ ДРУГОЙ!

4. Выполнить подключение кабельных линий к DWEx согласно 2.5.3.
5. В случае разъединения платы DW-BC, установленной на крышке, с основной платой, установленной в корпусе, соединить платы между собой.
6. Установить и закрепить винтами крышку.
7. Затянуть герметизирующие гайки кабельных вводов, соблюдая требования 2.5.1.7.
8. Подключить интерфейсный кабель к сети связи, кабель питания – к источнику питания, а также, в случае использования, подключить внешний громкоговоритель и используемое исполнительное устройство (лампа-вспышка и т.п.).
9. Включить источник питания.
10. После включения питания происходит автоматическая инициализация DWEx.
11. После прохождения инициализации изделие готово к работе. Провести конфигурирование изделия (см. 2.6.1). При необходимости выполнить проверку качества связи и произвести регулировки громкости усилителей и чувствительности микрофонов DWEx.
12. В паспорте сделать записи о месте и времени монтажа DWEx.

2.5.3 Подключение изделия

Ввести кабели связи и питания через герметизирующие кабельные вводы в корпус DWEx.

- Зачистить от изоляции провода кабелей.
- Подключить провода кабелей к клеммам соединительной колодки согласно таблице Б.1 и таблице маркировочной, расположенной на внутренней части корпуса DWEx (см. рисунок Б.1).

Подключение линии интерфейса Uk0 к DWEx на месте установки осуществляется к клеммам соединительной колодки согласно рисунку Б.2. Подключение линии интерфейса Uk0 с другой стороны (не показано на рисунке Б.2), осуществляется к цифровому абонентскому интерфейсу системы связи через станционное кроссовое оборудование.

Использование схемы «фантомного питания» PoU по линии интерфейса Uk0 не требует дополнительной коммутации соединений внутри DWEx. Напряжение от станции будет поступать на основную плату DWEx через встроенный выпрямитель,

который обеспечивает также защиту от неправильной полярности подключения линии интерфейса Uk0.

Подключение линии внешнего питания 48 В к клеммам соединительной колодки производится согласно рисунку Б.3 с соблюдением полярности.



Наличие встроенной защиты от переполюсовки на входе DWEx исключает повреждение устройства, но останавливает его функционирование до устранения неправильного подключения полярности питания. Рекомендуется использование индивидуальных защищенных линий питания для каждого абонентского устройства, подключенных через «Универсальный модуль абонентских предохранителей 8X1А» ARMT.665200.104.

2.5.4 Демонтаж изделия

Демонтаж DW производится в следующем порядке:

- отключить питание изделия;
- отвинтить винты, крепящие крышку, и снять ее. Отсоединить от соединительных клеммных колодок провода введенных в корпус кабелей;
- ослабить затяжку гаек кабельных вводов и вынуть кабели. Установить заглушки кабельных вводов, затянуть вводы;
- установить на место и закрепить винтами крышку;
- вывинтить шурупы, крепившие изделие, снять его и упаковать в индивидуальную упаковку.

2.6 Использование изделия

2.6.1 Конфигурирование изделия

Перед использованием изделия, следует произвести конфигурирование параметров и функций DWEx с использованием ПО администрирования той централи, на основе которой организована схема громкоговорящей связи. При этом следует использовать программное обеспечение администрирования системы IPN1.1, описание которого приведено в документе «Децентрализованная система громкоговорящей связи IPN 1.1. Руководство по эксплуатации. Часть 2. Руководство администратора» РМЛТ.465300.001РЭ1 или программное обеспечение администрирования системы DCN, описание которого приведено в документе «Система связи DCN. Руководство по эксплуатации. Часть 2. Руководство администратора» РМЛТ.465275.002РЭ1. В указанных документах содержатся сведения о данных конфигурации и приемах программирования при использовании DWEx в составе системы связи.

Включение питания активирует процедуру установки связи с центральной по линии Uk0 интерфейса, во время которой в DWEx загружаются необходимые данные инициализации. В течение времени инициализации все индикаторы будут периодически включаться, по окончании установочных процессов все индикаторы выключатся.

При включении DWEx в схему громкоговорящей связи с централью MDK, DCP, необходимо использовать ПО администрирования Neumann.

2.6.2 Режимы использования изделия

DWEx позволяет реализовать различные режимы связи, в зависимости возможностей и конфигурации используемой системы связи. Каждой клавише/кнопке DWEx можно присвоить индивидуальную функцию, например, вызов абонента или группы, воспроизведение речевого фрагмента. Кнопки номеронабирателя имеют фиксированное, заранее заданное назначение, и служат для связи с произвольно выбранными абонентами.

Основным режимом связи является громкоговорящая симплексная связь, которая реализуется во всех используемых системах связи. В этом режиме, исходящее соединение с требуемым абонентом устанавливается при нажатии запрограммированной целевой клавиши связи, после чего сразу можно транслировать ему голосовое сообщение через встроенный микрофон DWEx. Аналогичным образом производится групповой вызов и громкое оповещение, при котором сигнал транслируется одновременно на всех участников группы, включая усилители оповещения. После окончания исходящего соединения, DWEx возвращается

в исходное состояние готовности к связи. Ответ абонента, или голосовые вызовы от других абонентов будут немедленно транслироваться на громкоговоритель DWEx.

В составе системы связи DCN и IPN, при связи с дуплексными абонентскими устройствами, например, телефонными аппаратами, может использоваться полудуплексный режим связи. В этом случае, связь между DWEx и телефоном осуществляется в обоих направлениях без разрыва соединения, вплоть до нажатия клавиши «Отбой» на DWEx или опускания трубки на телефонном аппарате. В течение соединения, абонент устройства DWEx управляет направлением передачи речи, нажимая клавишу на передней панели для передачи голоса со своего микрофона на телефонный аппарат. После отпущения клавиши, направление передачи голоса меняется на противоположное, от телефона на переговорное устройство. Таким образом, разговор не требует дополнительных манипуляций со стороны дуплексного абонента.

При работе в составе системы DCN, абонент с помощью трубки имеет возможность управлять приемом и окончанием вызова, а также вести разговор в дуплексном режиме с абонентами дуплексных устройств. При работе в составе некоторых систем связи, возможно использование трубки в режиме полудуплексной связи или для симплексной связи.

Для достижения оптимального качества связи, рекомендуется выдерживать расстояние до встроенного микрофона в интервале 20 – 40 см, но не менее 12 см.

Подробно режимы связи и параметры конфигурирования DWEx описаны в документах «Система связи DCN. Руководство по эксплуатации. Часть 2. Руководство администратора» РМЛТ.465275.002РЭ1 и «Децентрализованная система громкоговорящей связи IPN 1.1. Руководство по эксплуатации. Часть 2. Руководство администратора» РМЛТ.465300.001РЭ1.

2.6.3 Перечень возможных неисправностей

Возможные неисправности и действия по их устранению приведены в таблице 5.

Таблица 5 – Перечень возможных неисправностей DWEx и действия по их устранению

Неисправность	Вероятная причина	Действия по устранению
Подсветки светодиодов не происходит, связь невозможна	Отсутствует напряжение питания	Проверить поступление питания на изделие
	Основная плата не соединена с платой DW-BC	Проверить соединения разъемов плат и целостность соединяющего кабеля
Частое мигание светодиодов, связь невозможна	Нарушена связь с централью.	Проверить подключение к абонентскому коммутатору и его работоспособность
	Неверная конфигурация абонентского устройства	Проверить конфигурацию системы
	Не подсоединен или неисправен разъем на плате DW-BC	Подсоединить разъем 10 или устранить неисправность разъема (рисунок 4)
Отсутствует подсветка светодиодов	Не подсоединен или неисправен разъем на плате DW-BC	Подсоединить разъем 10 или устранить неисправность разъема (рисунок 4)
Светодиоды мигают друг за другом последовательно	Отсутствует соединение между платой DW-BC и основной платой	Проверить соединение между платой DW-BC и основной платой через интерфейсный кабель и целостность кабеля
Вызывающего (вызываемого) абонента не слышно	Громкость динамика или громкоговорителя (чувствительность микрофона) установлена на минимальный уровень	Отрегулировать громкость (чувствительность) соответствующим регулятором
	Не подсоединен или неисправен кабель динамика (микрофона)	Проверить подключение и целостность кабеля динамика (микрофона)

3 ТЕХНИЧЕСКОЕ ОБСЛУЖИВАНИЕ

3.1 Общие указания

Техническое обслуживание (ТО) необходимо осуществлять для обеспечения надежной работы и постоянной готовности изделия к использованию.

Объектами технического обслуживания являются:

- DWEx;
- состояние и подсоединение подходящих к изделию кабелей.

ТО производится персоналом, обслуживающим DWEx.

Техническое обслуживание производится один раз в год без отключения изделия.

3.2 Меры безопасности

Изделие обеспечивает безопасность для обслуживающего персонала и удовлетворяет требованиям безопасности, изложенным в ГОСТ 12.2.007.0-75 для класса II.

При ТО изделия необходимо соблюдать меры безопасности согласно «Правилам по охране труда при эксплуатации электроустановок».

3.3 Порядок технического обслуживания изделия

ТО включает в себя следующие мероприятия:

- визуальный осмотр корпуса DWEx, не допускаются механические повреждения (трещины, вмятины и т.п.) на корпусе, крышке и органах управления;
- осмотр подходящих к DWEx кабелей (они не должны быть сдавлены и иметь повреждения наружной оболочки);
- удаление пыли и грязи с поверхности изделия. В зависимости от степени загрязнения, для очистки поверхности DWEx можно использовать как влажную губку, пропитанную слабым мыльным раствором, так и современные химические реагенты для очистки и защиты оборудования на объектах с агрессивными газами и парами химических веществ;
- проверку надежности присоединения к DW кабелей – кабели не должны испытывать натяжения;

- проверку крепления изделия в шкафу (стойке) и крепления наружных разъемов;
- очистку, при необходимости, при снятой крышке корпуса клеммников и платы от пыли при помощи направленной воздушной струи (удаляемые при воздушной продувке загрязнения не должны попадать на другие блоки);



ВНИМАНИЕ: СНЯТИЕ КРЫШКИ КОРПУСА DWEx И ОЧИСТКА СЖАТЫМ ВОЗДУХОМ РАЗРЕШАЕТСЯ ТОЛЬКО ПРИ ОБЕСТОЧЕННОМ СОСТОЯНИИ!

- провести проверку работоспособности DWEx согласно 3.4 при проведении ТО с отключением DW (например, перед поставкой на кратковременное хранение).

Ориентировочное время проведения ТО составляет 0,5 часа.

Все операции, произведенные с изделием, выявленные неисправности, а также отрицательные результаты выполнения ТО должны фиксироваться в специальном журнале по форме, аналогичной приведенной в ГОСТ 2.610-2006 «Единая система конструкторской документации. Правила выполнения эксплуатационных документов», для заполнения формуляра.

3.4 Проверка работоспособности изделия

Работоспособность включенного DW проверяется в два этапа.

3.4.1 Проверка акустического тракта

Проверка акустического тракта осуществляется пробными сеансами связи со всеми абонентами, работа с которыми запрограммирована. При проверке используются положения раздела 2.6. При необходимости производится подстройка уровней громкости и чувствительности микрофона.

3.4.2 Проверка функционирования клавиш, кнопок и индикаторов

Для проверки клавиш переключателей, кнопок модуля кнопок, модуля клавиатуры и светодиодных индикаторов необходимо поочередно нажимать клавиши, кнопки модуля кнопок или набирать номер на модуле клавиатуры, запрашивая назначенных для них абонентов, либо выполнять проверку иных функций, назначенных для клавиш и кнопок.

В случае необходимости допускается изменение конфигурации изделия, которое производится помощью программного обеспечения рабочего места администратора системы DCN, IPN или централи MDK, DCP.

4 РЕМОНТ

Плановые ремонты изделия не предусмотрены.

Внеплановый ремонт производится предприятием-изготовителем по заявке пользователя. Место, время, порядок и стоимость работ согласуются предварительно с предприятием-изготовителем.

5 ХРАНЕНИЕ

Условия хранения DWEx – в индивидуальной упаковке производителя по группе 1 ГОСТ 15150-69 в отапливаемых и вентилируемых складах или хранилищах с кондиционированием воздуха с диапазоном температур от 5 до 40 °С.

В воздухе помещения для хранения изделия не должно присутствовать агрессивных примесей (паров кислот, щелочей).

6 ТРАНСПОРТИРОВАНИЕ

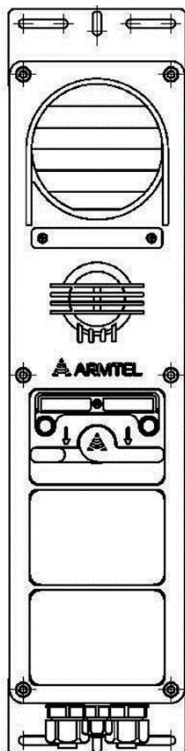
Транспортирование изделия допускается в транспортной таре автомобильным, речным, железнодорожным и авиационным транспортом (кроме негерметизированных отсеков) при соблюдении следующих условий:

- отсутствует прямое попадание атмосферных осадков, брызг воды, солнечной ультрафиолетовой радиации, пыли, песка, аэрозолей;
- уложенная в транспорте транспортная тара закреплена во избежание падения и соударений.

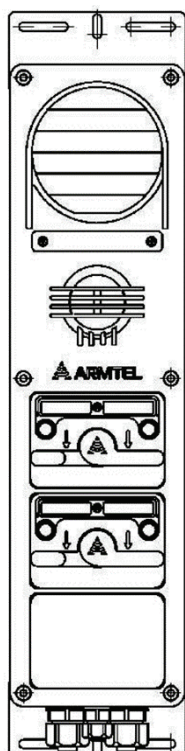
7 УТИЛИЗАЦИЯ

Изделие не подлежит утилизации вместе с бытовым мусором и должно доставляться в специализированный центр для утилизации изделий электронной техники. Ответственность за утилизацию изделия несет эксплуатирующая организация.

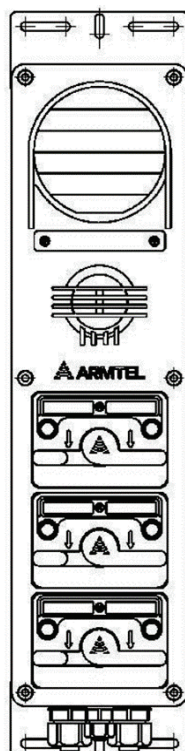
ПРИЛОЖЕНИЕ А (СПРАВОЧНОЕ) ВНЕШНИЙ ВИД ИСПОЛНЕНИЙ DWEX



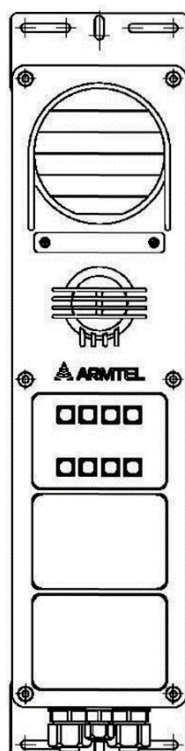
PMЛТ.465311.003
PMЛТ.465311.003-17



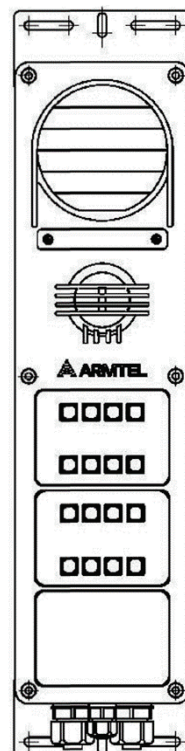
PMЛТ.465311.003-01
PMЛТ.465311.003-18



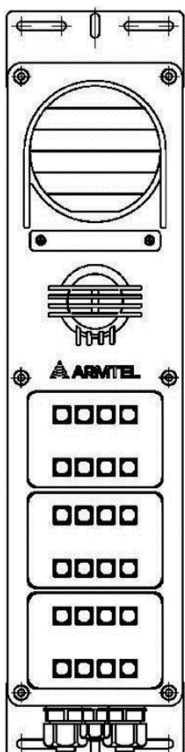
PMЛТ.465311.003-02
PMЛТ.465311.003-19



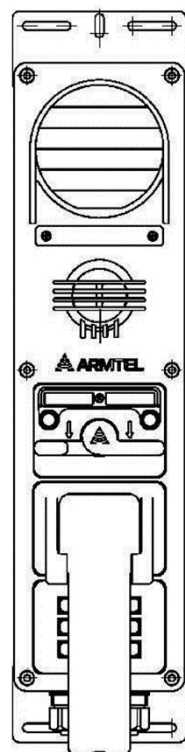
PMЛТ.465311.003-03
PMЛТ.465311.003-20



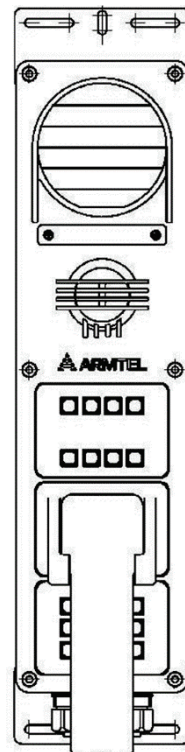
PMЛТ.465311.003-04
PMЛТ.465311.003-21



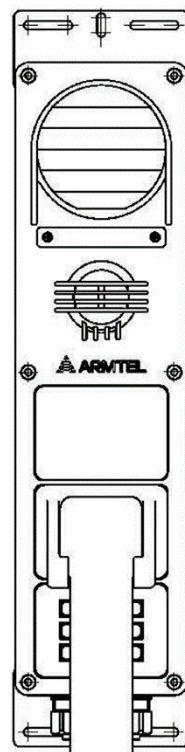
PMЛТ.465311.003-05
PMЛТ.465311.003-22



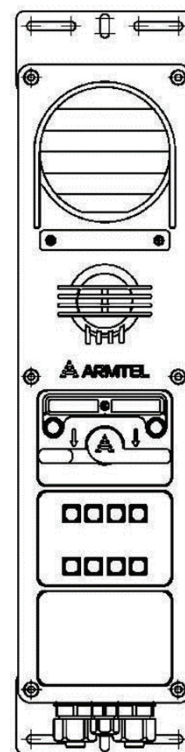
PMЛТ.465311.003-06
PMЛТ.465311.003-23



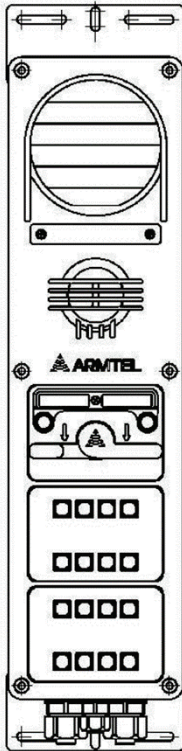
PMЛТ.465311.003-07
PMЛТ.465311.003-24



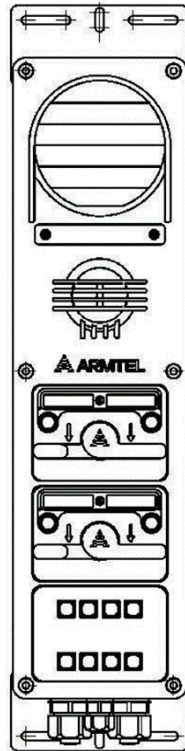
PMЛТ.465311.003-08
PMЛТ.465311.003-25



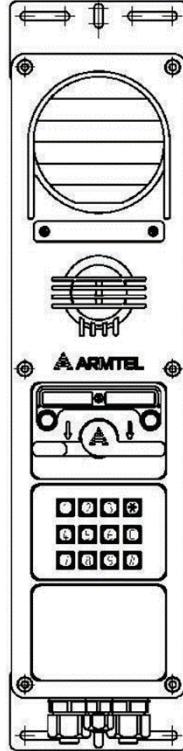
PMЛТ.465311.003-09
PMЛТ.465311.003-26



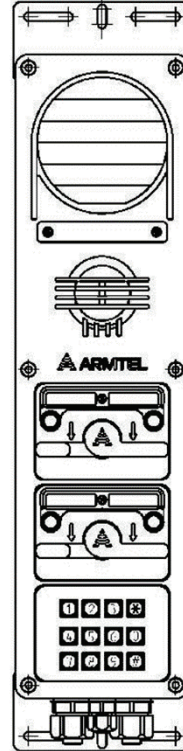
PMЛТ.465311.003-10
PMЛТ.465311.003-27



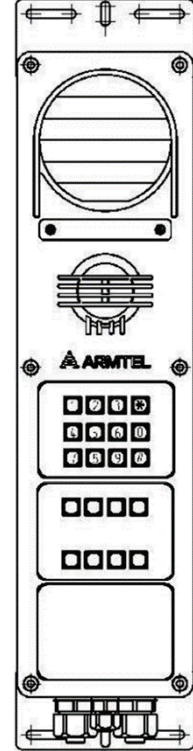
PMЛТ.465311.003-11
PMЛТ.465311.003-28



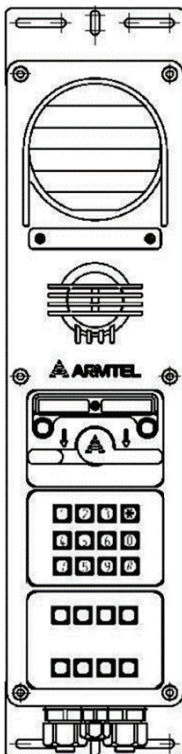
PMЛТ.465311.003-12
PMЛТ.465311.003-29



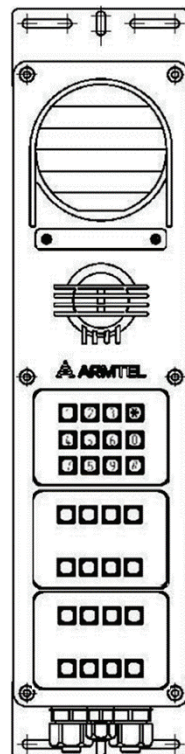
PMЛТ.465311.003-13
PMЛТ.465311.003-30



PMЛТ.465311.003-14
PMЛТ.465311.003-31



PMЛТ.465311.003-15
PMЛТ.465311.003-32



PMЛТ.465311.003-16
PMЛТ.465311.003-33

Рисунок А.1 – Внешний вид исполнений DWEx

ПРИЛОЖЕНИЕ Б (СПРАВОЧНОЕ) ПОДКЛЮЧЕНИЕ ИЗДЕЛИЯ

Назначение контактов соединительной клеммной колодки DWEx приведено в таблице Б.1.

Таблица Б.1 – Назначение контактов соединительной клеммной колодки DWEx

Номер контакта	Цепь	Назначение
1	OUT1	Выход линии 100V дополнительного усилителя 25 Вт
2	OUT2	
3	+POWER_25W	Вход питания дополнительного усилителя 25 Вт, цепь GND \ 0 В
4	-POWER_25W	Вход питания дополнительного усилителя 25 Вт, цепь - 48 В
5	UA+	Интерфейс Uk ₀ , цифровая линия связи с центральной, может использоваться также для подачи питания на устройство через схему «фантомного питания» PoU
6	UB-	
7	+POWER	Вход питания основной платы устройства, цепь GND \ 0 В
8	-POWER	Вход питания основной платы устройства, цепь - 48 В
9	OR1	Исполнительные контакты встроенного реле, нормально разомкнуты
10	OR2	

Питание DWEx с централи отдельными проводами приведено на рисунке Б.3.

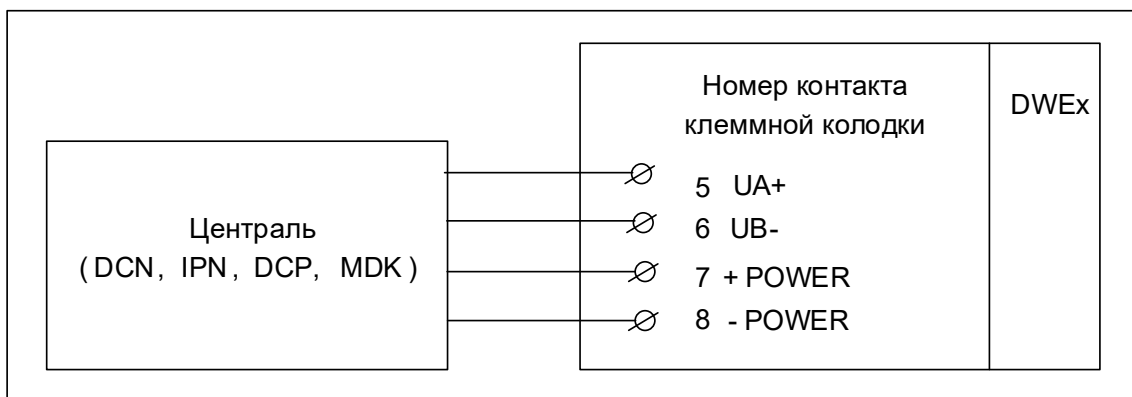


Рисунок Б.3 – Подключение линии внешнего питания 48 В к блоку клеммных колодок DWEx

Для подключения изделия должны использоваться кабели с сечением жил от 24 до 12 по американской системе маркирования толщины проводов AWG (наружный диаметр жилы от 0,511 мм до 2,053 мм, площадь сечения от 0,205 мм² до 3,31 мм²).

При подключении кабелей к клеммам соединительной колодки DWEx необходимо учитывать момент затяжки винтов, рекомендованный производителем. Для внутреннего монтажа DWEx используются провода НВ-0,5 4600 ГОСТ 17515-72 черного и синего (голубого) цветов. Цветовая маркировка проводов необходима для идентификации искробезопасных цепей в соответствии с требованиями ГОСТ 31610.11-2014 (IEC 60079-11:2011) (EN 60079-11:2012). Кроме того, для идентификации цепей применяется цифровая маркировка контактов клеммных колодок.

Во избежание повреждения в процессе транспортировки и эксплуатации DWEx провода внутреннего монтажа надежно закреплены в специальных точках. Не допускается использовать марки проводов, не предусмотренных изготовителем.

ДЛЯ ЗАМЕТОК

ООО «АРМТЕЛ»

Телефон/факс: +7 (812) 703-41-11

www.armtel.com | info@armtel.com

Юридический и фактический адрес: Россия, 192012, Санкт-Петербург,
Запорожская ул., д.12, строение 1, офис 1/2

ТЕХНИЧЕСКАЯ ПОДДЕРЖКА

8-800-500-90-17 (для звонков из России)

+7-812-633-04-02 (для международных звонков)

support@armtel.com

ДОПОЛНИТЕЛЬНАЯ ИНФОРМАЦИЯ ПО ПРОДУКТУ РАЗМЕЩЕНА НА
ОФИЦИАЛЬНОМ САЙТЕ

