



Устройство переговорное **DWEx**

РМЛТ.465311.003ПС

Паспорт

Вариант исполнения: РМЛТ.465311.003-_____

Заводской (серийный) номер: _____

СОДЕРЖАНИЕ

1 Основные сведения об изделии и технические данные	2
2 Комплектность	9
3 Сроки службы и гарантии изготовителя (поставщика)	10
4 Свидетельство об упаковывании.....	12
5 Свидетельство о приемке.....	12
6 Заметки по эксплуатации, транспортированию и хранению.....	13
7 Сведения об утилизации.....	14
8 Особые отметки	15
Приложение А (справочное) Лицензии и сертификаты.....	16

1 ОСНОВНЫЕ СВЕДЕНИЯ ОБ ИЗДЕЛИИ И ТЕХНИЧЕСКИЕ ДАННЫЕ

Наименование изделия: «Устройство переговорное DWEx»

Сокращенное наименование изделия: DWEx

Обозначение изделия: РМЛТ.465311.003

Изготовитель: ООО «Армтел»

www.armtel.com

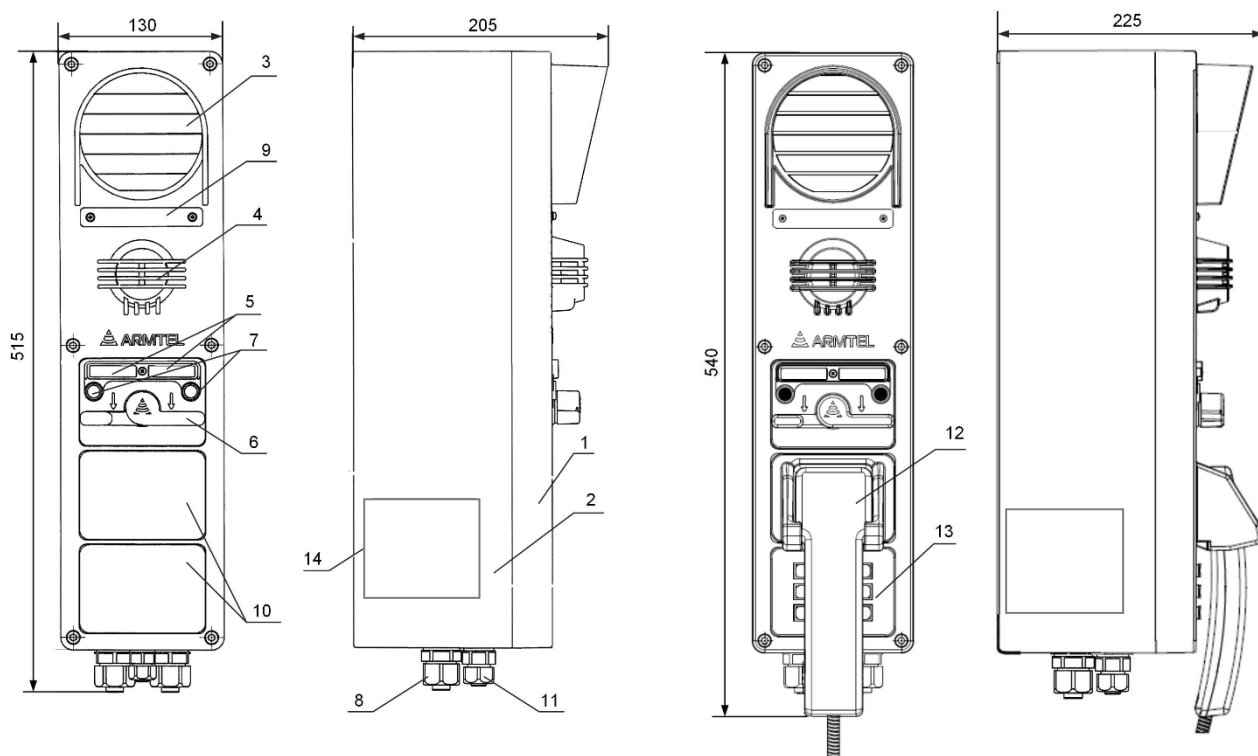
1.1 Устройство переговорное DWEx является аппаратурой абонента системы громкоговорящей оперативно-технологической связи и громкого, а также экстренного оповещения, в составе цифровых систем связи DCN, IPN производства ООО «Армтел», Россия.

Область применения DWEx – взрывоопасные зоны помещений и наружных установок согласно маркировке взрывозащиты, требованиям Технического регламента Таможенного союза ТР ТС 012/2011 «О безопасности оборудования для работы во взрывоопасных средах», Директивы АТЕХ 2014/34/EU, ГОСТ IEC 60079-14-2013, главы 7.3 «Правил устройств электроустановок» (ПУЭ) и другим нормативным документам, регламентирующим применение электрооборудования, расположенного во взрывоопасной зоне. DWEx имеют уровень взрывозащиты «взрывобезопасное электрооборудование», обеспечиваемый защитой вида «повышенная защита вида «е» в соответствии с ГОСТ Р МЭК 60079-7-2012 (EN 60079-7:2015), защитой вида «искробезопасная электрическая цепь «i» уровня «ib» в соответствии с ГОСТ 31610.11-2014 (IEC 60079-11:2011) (EN 60079-11:2015), защитой вида «герметизация компаундом "m"» в соответствии с ГОСТ Р МЭК 60079-18-2012 (EN 60079-18:2015), защитой вида «оборудование с защитой от воспламенения пыли оболочками «t» в соответствии с ГОСТ Р МЭК 60079-31:2010 (EN 60079-31:2014) и выполнением конструкции в соответствии с требованиями ГОСТ 31610.0-2014 (IEC 60079-0:2011) (EN 60079-0:2012).

1.2 DWEx в соответствии с маркировкой взрывозащиты «1Ex e ib mb IIC T4 Gb», «Ex tb IIIC T135 °C Db» (ГОСТ 31610.0-2014 (IEC 60079-0:2011), ПУЭ) и «II 2 G Ex eb ib mb IIC T4 Gb», «II 2 D Ex tb IIIC T135 °C IP66 Db» (EN 60079-0:2012) предназначено для использования в потенциально взрывоопасной газовой среде, кроме шахт и их наземных строений, опасных по рудничному газу.

DWEx можно использовать на предприятиях непрерывного цикла – металлургической, химической, газо-нефтедобывающей, а также металло- и деревообрабатывающей промышленности, МПС, МЧС, МВД, МО, в терминальной зоне морского и речного флота и т. д., где по условиям эксплуатации обычная аппаратура ГГС неприменима.

1.3 Внешний вид DWEx приведен на рисунке 1.



а) кроме исполнений
 РЛМТ.465311.003-06...-08 и -23...-25

б) исполнения
 РЛМТ.465311.003-06...-08 и -23...-25

1 – крышка; 2 – корпус; 3 – динамик; 4 – микрофон; 5 – панельки маркировочные для модуля переключений; 6 – клавишный переключатель; 7 – светодиоды индикации режимов работы; 8 – кабельные вводы для кабеля диаметром 9 - 17 мм; 9 – маркировочная панель; 10 – заглушки; 11 – кабельный ввод для кабеля диаметром 7 - 13 мм; 12 – трубка; 13 – модуль клавиатуры; 14 – паспортная табличка.

Рисунок 1 – Внешний вид DWEx

1.4 Основные технические и эксплуатационные характеристики DWEx приведены в таблице 1.

Таблица 1 – Основные технические и эксплуатационные характеристики

Наименование параметра	Значение
Номинальное напряжение питания постоянного тока, В	48
Диапазон допустимых значений напряжения питания постоянного тока, В	от 36 до 60
Ток покоя при номинальном напряжении, не более, мА	25
Количество программируемых прямых связей /функций	до 24
Максимальный рабочий ток без дополнительного усилителя, не более, мА	95
Максимальный рабочий ток с дополнительным усилителем, не более, А	1,1
Максимальная коммутируемая постоянная мощность в цепи внешнего исполнительного (сигнального) устройства, Вт	60
Максимальное коммутируемое постоянное напряжение в цепи внешнего исполнительного (сигнального) устройства, В	60
Максимальный коммутируемый постоянный ток в цепи внешнего исполнительного (сигнального) устройства, А	2,0
Максимальная электрическая мощность основного усилителя, не менее, Вт	1,2
Количество связей	от 1 до 24
Полоса спектра частот тракта передачи звукового сигнала, Гц	от 300 до 6800
Уровень звукового давления встроенного громкоговорителя при максимальной громкости, не менее, дБ	95
Вид взрывозащиты по ГОСТ 31610.0-2014 (IEC 60079-0:2011)	«1Ex e ib mb IIC T4 Gb» «Ex tb IIIC T135°C Db»
Вид взрывозащиты по EN 60079-0:2012	«II 2 G Ex eb ib mb IIC T4 Gb» «II 2 D Ex tb IIIC T135°C IP66 Db»
Диапазон допустимых значений температуры окружающего воздуха, °С	от -55 до +70

Окончание таблицы 1

Наименование параметра	Значение
Класс электробезопасности по ГОСТ 12.2.007.0-75	II
Вид климатического исполнения по ГОСТ 15150-69	УХЛ1
Диапазон значений допустимого атмосферного давления, кПа	от 84 до 106,7
Относительная влажность воздуха при температуре 25 °С, %	до 98
Линейный интерфейс Ua/Ub DWEx	Uк0-интерфейс, согласно ССИТТ
Протокол передачи	«Armtel»
Категория сейсмостойкости по НП-031-01	I
Класс безопасности по НП-001-15 и НП-033-11	3*
Габаритные размеры (исполнения без телефонной трубки), не более, мм	515×130×205
Габаритные размеры исполнений с телефонной трубкой, не более, мм	540×130×225
Масса, не более, кг	см. таблицу 2
* Допускается соответствие изделия классу безопасности 4 по НП-001-15 (РМЛТ.465311.003ТУ1 «Устройство переговорное DWEx. Технические условия. Часть 2. Дополнение к техническим условиям»)	

1.5 DWEx имеет 34 варианта исполнения в зависимости от установленных модулей. Варианты исполнений DWEx приведены в таблице 2.

Таблица 2 – Варианты исполнений изделия

Обозначение исполнения изделия	Наименование	Состав сменных модулей	Масса, кг
РМЛТ.465311.003	Устройство переговорное DWEx на 2 связи с усилителем 25 Вт	– модуль переключений 1 шт.; – заглушка 2 шт.	7,4
РМЛТ.465311.003-01	Устройство переговорное DWEx на 4 связи с усилителем 25 Вт	– модуль переключений 2 шт.; – заглушка 1 шт.	7,5
РМЛТ.465311.003-02	Устройство переговорное DWEx на 6 связей с усилителем 25 Вт	– модуль переключений 3 шт.	7,6
РМЛТ.465311.003-03	Устройство переговорное DWEx на 8 связей с усилителем 25 Вт	– модуль кнопок 1 шт.; – заглушка 2 шт.	7,4
РМЛТ.465311.003-04	Устройство переговорное DWEx на 16 связей с усилителем 25 Вт	– модуль кнопок 2 шт.; – заглушка 1 шт.	7,5
РМЛТ.465311.003-05	Устройство переговорное DWEx на 24 связи с усилителем 25 Вт	– модуль кнопок 3 шт.	7,6
РМЛТ.465311.003-06	Устройство переговорное DWEx на 2 связи с трубкой, номеронабирателем и усилителем 25 Вт	– модуль переключений 1 шт.; – модуль клавиатуры 1 шт.; – подвес с герконом 1 шт.; – трубка 1 шт.	8,0
РМЛТ.465311.003-07	Устройство переговорное DWEx на 8 связей с трубкой, номеронабирателем и усилителем 25 Вт	– модуль кнопок 1 шт.; – модуль клавиатуры 1 шт.; – подвес с герконом 1 шт.; – трубка 1 шт.	8,0
РМЛТ.465311.003-08	Устройство переговорное DWEx с трубкой, номеронабирателем и усилителем 25 Вт	– заглушка 1 шт.; – модуль клавиатуры 1 шт.; – подвес с герконом 1 шт.; – трубка 1 шт.	7,9
РМЛТ.465311.003-09	Устройство переговорное DWEx на 10 связей с усилителем 25 Вт	– модуль переключений 1 шт.; – модуль кнопок 1 шт.; – заглушка 1 шт.	7,5

Продолжение таблицы 2

Обозначение исполнения изделия	Наименование	Состав сменных модулей	Масса, кг
РМЛТ.465311.003-10	Устройство переговорное DWEx на 18 связей с усилителем 25 Вт	– модуль переключений 1 шт.; – модуль кнопок 2 шт.	7,6
РМЛТ.465311.003-11	Устройство переговорное DWEx на 12 связей с усилителем 25 Вт	– модуль переключений 2 шт.; – модуль кнопок 1 шт.	7,6
РМЛТ.465311.003-12	Устройство переговорное DWEx на 2 связи с номеронабирателем и усилителем 25 Вт	– модуль переключения 1 шт.; – модуль клавиатуры 1 шт.; – заглушка 1 шт.	7,5
РМЛТ.465311.003-13	Устройство переговорное DWEx на 4 связи с номеронабирателями и усилителем 25 Вт	– модуль переключений 2 шт.; – модуль клавиатуры 1 шт.	7,6
РМЛТ.465311.003-14	Устройство переговорное DWEx на 8 связей с номеронабирателями и усилителем 25 Вт	– модуль клавиатуры 1 шт.; – модуль кнопок 1 шт.; – заглушка 1 шт.	7,5
РМЛТ.465311.003-15	Устройство переговорное DWEx на 10 связей с номеронабирателями и усилителем 25 Вт	– модуль переключений 1 шт.; – модуль клавиатуры 1 шт.; – модуль кнопок 1 шт.	7,6
РМЛТ.465311.003-16	Устройство переговорное DWEx на 16 связей с номеронабирателями и усилителем 25 Вт	– модуль клавиатуры 1 шт.; – модуль кнопок 2 шт.	7,6
РМЛТ.465311.003-17	Устройство переговорное DWEx на 2 связи	– модуль переключений 1 шт.; – заглушка 2 шт.	5,6
РМЛТ.465311.003-18	Устройство переговорное DWEx на 4 связи	– модуль переключений 2 шт.; – заглушка 1 шт.	5,7
РМЛТ.465311.003-19	Устройство переговорное DWEx на 6 связей	– модуль переключений 3 шт.	5,8
РМЛТ.465311.003-20	Устройство переговорное DWEx на 8 связей	– модуль кнопок 1 шт.; – заглушка 2 шт.	5,6
РМЛТ.465311.003-21	Устройство переговорное DWEx на 16 связей	– модуль кнопок 2 шт.; – заглушка 1 шт.	5,7

Окончание таблицы 2

Обозначение исполнения изделия	Наименование	Состав сменных модулей	Масса, кг
РМЛТ.465311.003-22	Устройство переговорное DWEx на 24 связи	– модуль кнопок 3 шт.	5,8
РМЛТ.465311.003-23	Устройство переговорное DWEx на 2 связи с трубкой и номеронабирателем	– модуль переключений 1 шт.; – модуль клавиатуры 1 шт.; – подвес с герконом 1 шт.; – трубка 1 шт.	6,7
РМЛТ.465311.003-24	Устройство переговорное DWEx на 8 связей с трубкой и номеронабирателем	– модуль кнопок 1 шт.; – модуль клавиатуры 1 шт.; – подвес с герконом 1 шт.; – трубка 1 шт.	6,7
РМЛТ.465311.003-25	Устройство переговорное DWEx с трубкой и номеронабирателем	– заглушка 1 шт.; – модуль клавиатуры 1 шт.; – подвес с герконом 1 шт.; – трубка 1 шт.	6,6
РМЛТ.465311.003-26	Устройство переговорное DWEx на 10 связей	– модуль переключений 1 шт.; – модуль кнопок 1 шт.; – заглушка 1 шт.	5,7
РМЛТ.465311.003-27	Устройство переговорное DWEx на 18 связей	– модуль переключений 1 шт.; – модуль кнопок 2 шт.	5,8
РМЛТ.465311.003-28	Устройство переговорное DWEx на 12 связей	– модуль переключений 2 шт.; – модуль кнопок 1 шт.	5,8
РМЛТ.465311.003-29	Устройство переговорное DWEx на 2 связи с номеронабирателем	– модуль переключений 1 шт.; – модуль клавиатуры 1 шт.; – заглушка 1 шт.	5,7
РМЛТ.465311.003-30	Устройство переговорное DWEx на 4 связи с номеронабирателем	– модуль переключений 1 шт.; – модуль клавиатуры 1 шт.	5,8
РМЛТ.465311.003-31	Устройство переговорное DWEx на 8 связей с номеронабирателем	– модуль клавиатуры 1 шт.; – модуль кнопок 1 шт.; – заглушка 1 шт.	5,7
РМЛТ.465311.003-32	Устройство переговорное DWEx на 10 связей с номеронабирателем	– модуль переключений 1 шт.; – модуль клавиатуры 1 шт.; – модуль кнопок 1 шт.	5,8
РМЛТ.465311.003-33	Устройство переговорное DWEx на 16 связей с номеронабирателем	– модуль клавиатуры 1 шт.; – модуль кнопок 2 шт.	5,8

1.6 Сведений о содержании в DWEx драгоценных материалов не имеется.

2 КОМПЛЕКТНОСТЬ

Комплект поставки DWEx приведен в таблице 3.

Таблица 3 – Комплект поставки

Обозначение	Наименование	Количество, шт.	Примечание
РМЛТ.465311.003*	Устройство переговорное DWEx	1	
Комплект монтажных частей			
РМЛТ.734311.002	Кронштейн	2	
	Болт М6×16 DIN 933	4	
	Шайба 6 DIN 127	4	
	Шайба 6 DIN 9021	4	
Эксплуатационная документация			
РМЛТ.465311.003ПС	Паспорт	1	
РМЛТ.465311.003РЭ	Руководство по эксплуатации	1	
* Вариант исполнения см. раздел 5			

3 СРОКИ СЛУЖБЫ И ГАРАНТИИ ИЗГОТОВИТЕЛЯ (ПОСТАВЩИКА)

3.1 Устройство переговорное DWEx изготовлено в соответствии с действующей технической документацией РМЛТ.465311.003 и признано годным для эксплуатации.

Изготовитель гарантирует сохранение технических характеристик изделия при соблюдении пользователем условий эксплуатации, приведенных в таблице 1, в следующий срок:

3.1.1 Гарантийный срок на изделие составляет 12 месяцев с даты поставки, если иное не оговорено в договоре.

3.1.2 Гарантийный срок на изделие продлевается на время нахождения изделия в ООО «Армтел» для осуществления диагностики, ремонта, замены всего изделия или его комплектующих.

3.1.3 На изделие (комплектующее), переданное ООО «Армтел» взамен принятого на гарантийное обслуживание, устанавливается гарантийный срок, указанный в договоре, если иное не предусмотрено договором.

3.2 Исключения из гарантии:

3.2.1 Гарантия на изделие и его комплектующие не действует в следующих случаях:

- серийный номер изделия изменен, удален, поврежден или неразборчив;
- изделие имеет следы несанкционированного ремонта;
- дефекты изделия возникли вследствие небрежного использования или нарушения условий транспортировки, хранения, монтажа, установленных в технической документации;
- дефекты изделия, в том числе повреждения, вызваны не зависящими от ООО «Армтел» причинами, такими, как перепады напряжения питающей сети, природные явления или стихийные бедствия, пожар и т.п.;
- дефекты изделия вызваны использованием программного обеспечения, принадлежностей, расходных материалов или прочих деталей, не одобренных ООО «Армтел»;
- дефекты изделия вызваны нарушением указанных в технической документации требований к соединению изделия с другим оборудованием;
- дефекты изделия вызваны дефектами систем или ее элементов, в которых использовалось данное изделие;
- дефекты изделия вызваны использованием рабочих параметров, отличных от сформулированных в технической документации, прилагаемой к изделию;

– дефекты изделия вызваны внесением конструктивных изменений без согласования с ООО «Армтел», а также установка комплектующих, непредусмотренных технической документацией и руководством по эксплуатации.

3.2.2 Косметические дефекты, описанные при приемке, не являются причиной отказа в гарантийном обслуживании. Оборудование после ремонта будет возвращено в том же виде.

3.2.3 Гарантия не распространяется на недостатки, обнаруженные Покупателем, по которым претензия заявлена после истечения гарантийного или иного установленного законодательством срока, для обнаружения дефектов изделия.

3.2.4 Работы, связанные с монтажом / демонтажем изделия, наладкой, настройкой или профилактическим обслуживанием, не входят в гарантийные обязательства ООО «Армтел».

3.2.5 Гарантия не распространяется на монтаж и наладку изделия. Гарантийные обязательства по качеству монтажа и настройки изделия несет организация, проводившая данные работы.

3.2.6 Выезды сотрудников ООО «Армтел» к месту нахождения изделия у Покупателя и транспортировка изделия не входят в гарантийные обязательства ООО «Армтел» и оплачиваются Покупателем самостоятельно, если иное не обговорено в договоре.

3.3 Срок эксплуатации изделия при соблюдении указанных выше условий – не менее 20 лет.

3.4 При обнаружении дефектов производственного характера изделие вместе с паспортом необходимо вернуть предприятию-изготовителю для обмена.

4 СВИДЕТЕЛЬСТВО ОБ УПАКОВЫВАНИИ

СВИДЕТЕЛЬСТВО ОБ УПАКОВЫВАНИИ

Устройство переговорное DWEx РМЛТ.465311.003-_____ _____
заводской (серийный) номер

Упаковано ООО «Армтел» согласно требованиям действующей технической документации.

Сборщик РЭА

должность

личная подпись

расшифровка подписи

год, месяц, число

5 СВИДЕТЕЛЬСТВО О ПРИЕМКЕ

СВИДЕТЕЛЬСТВО О ПРИЕМКЕ

Устройство переговорное DWEx РМЛТ.465311.003-_____ _____
заводской (серийный) номер

изготовлено и принято в соответствии с обязательными требованиями государственных (национальных) стандартов, действующей технической документацией и признано годным для эксплуатации.

Начальник ОТК

МП _____

личная подпись

расшифровка подписи

год, месяц, число

6 ЗАМЕТКИ ПО ЭКСПЛУАТАЦИИ, ТРАНСПОРТИРОВАНИЮ И ХРАНЕНИЮ

6.1 Эксплуатация изделия должна проводиться в соответствии с руководством по эксплуатации РМЛТ.465311.003РЭ. При использовании изделия необходимо соблюдать требования мер безопасности, определенные «Правилами по охране труда при эксплуатации электроустановок» при работе с электрическими приемниками напряжением до 1000 В.

Плановые ремонты изделия не предусмотрены. Внеплановый ремонт производится предприятием-изготовителем по заявке пользователя. Место, время, порядок и стоимость работ согласуются предварительно.

6.2 Условия хранения изделия – в индивидуальной упаковке производителя по группе 1 ГОСТ 15150-69 в отапливаемых и вентилируемых складах или хранилищах с кондиционированием воздуха с диапазоном температур от 5 до 40 °С.

В воздухе помещения для хранения изделия не должно присутствовать агрессивных примесей (паров кислот, щелочей).

7 СВЕДЕНИЯ ОБ УТИЛИЗАЦИИ

Изделие не подлежит утилизации вместе с бытовым мусором и должно доставляться в специализированный центр для утилизации изделий электронной техники. Ответственность за утилизацию изделия несет эксплуатирующая организация.

8 ОСОБЫЕ ОТМЕТКИ

ПРИЛОЖЕНИЕ А (СПРАВОЧНОЕ) ЛИЦЕНЗИИ И СЕРТИФИКАТЫ

ЕВРАЗИЙСКИЙ ЭКОНОМИЧЕСКИЙ СОЮЗ

СЕРТИФИКАТ СООТВЕТСТВИЯ

№ EAЭС RU C-RU.HA65.B.00084/19

Серия RU № 0152061

ОРГАН ПО СЕРТИФИКАЦИИ Орган по сертификации продукции Общества с ограниченной ответственностью «ТехБезопасность» (ОС ООО «ТехБезопасность») Адрес места нахождения юридического лица: 127486, Россия, город Москва, улица Дегунинская, дом 1, корпус 2, этаж 3, помещение 1, комната 19. Адрес места осуществления деятельности в области аккредитации: 105066, Россия, город Москва, улица Нижняя Красносельская, дом 35, строение 64, комната 22 "в". Номер аттестата аккредитации (регистрационный номер) RA.RU.11HA65. Дата внесения в реестр сведений об аккредитованном лице - 10.08.2018. Телефон: +74952081646, адрес электронной почты: teh-bez@inbox.ru.

ЗАЯВИТЕЛЬ Общество с ограниченной ответственностью «Армтел». Место нахождения (адрес юридического лица) и адрес места осуществления деятельности: 196084, город Санкт-Петербург, улица Смоленская, дом № 33, литер А, Россия. Основной государственный регистрационный номер: 1107847342613. Телефон: +78127034111. Адрес электронной почты: i.osipov@armtel.com.

ИЗГОТОВИТЕЛЬ Общество с ограниченной ответственностью «Армтел». Место нахождения (адрес юридического лица) и адрес места осуществления деятельности по изготовлению продукции: 196084, город Санкт-Петербург, улица Смоленская, дом № 33, литер А, Россия. Основной государственный регистрационный номер 1107847342613..

ПРОДУКЦИЯ Устройство переговорное взрывозащищенное DWEx с маркировкой взрывозащиты IEx e ib mb ПС Т4 Gb и маркировкой по воспламенению горючей пыли Ex tb ПС Т135 °С Db, производимое в соответствии с РМЛТ.465311.003 ТУ «УСТРОЙСТВО ПЕРЕГОВОРНОЕ DWEx». Иные сведения о продукции, обеспечивающие ее идентификацию, приведены на листе 1 Приложения (бланк № 0655449)). Серийный выпуск.

КОД ТН ВЭД ЕАЭС 8517 69 900 0

СООТВЕТСТВУЕТ ТРЕБОВАНИЯМ Технического регламента Таможенного союза «О безопасности оборудования для работы во взрывоопасных средах» (ТР ТС 012/2011)

СЕРТИФИКАТ СООТВЕТСТВИЯ ВЫДАН НА ОСНОВАНИИ Протокола испытаний № 0203-НИ-01 от 17.04.2019 года Испытательной лаборатории взрывозащищенного оборудования Общества с ограниченной ответственностью "ТЕХБЕЗОПАСНОСТЬ", аттестат аккредитации RA.RU.21HB54 от 26.03.2018. Акта анализа состояния производства изготовителя № 0203/АСП от 19.02.2019. Технической документации изготовителя (перечень приведен на листе 1 Приложения (бланк № 0655449)). Схема сертификации 1с.

ДОПОЛНИТЕЛЬНАЯ ИНФОРМАЦИЯ Сведения о стандартах, в результате применения которых, на добровольной основе обеспечивается соблюдение требований технического регламента, приведены на листе 2 Приложения (бланк № 0655450)). Условия хранения – 1 по ГОСТ 15150-69. Срок службы – не менее 20 лет. Срок хранения – не более 24 месяцев.

СРОК ДЕЙСТВИЯ С 17.04.2019 **ПО** 16.04.2024
ВКЛЮЧИТЕЛЬНО

Руководитель (уполномоченное лицо) органа по сертификации _____ (подпись) _____ (ф.и.о.)
Эксперт (эксперт-аудитор) _____ (подпись) _____ (ф.и.о.)
(эксперты (эксперты-аудиторы))

М.П. _____
Мелев Антон Андреевич
Пеномарев Михаил Валерьевич

АО «Орион», Москва, 2019 г. «В» Лицензия № 05-05-09-003 ФИС РТ

ЕВРАЗИЙСКИЙ ЭКОНОМИЧЕСКИЙ СОЮЗ

Лист 1

ПРИЛОЖЕНИЕ

К СЕРТИФИКАТУ СООТВЕТСТВИЯ № ЕАЭС RU-C-RU-NA65.B.00084/19—
Серия RU № 0655449

1. Описание конструкции и средств обеспечения взрывозащиты

Устройство переговорное взрывозащищенное DWEx (далее по тексту – изделие), конструктивно состоит из корпуса, крышки, громкоговорителя, микрофона, сменных модулей (клавиатура; клавиши прямого вызова; подвес с трубкой; модуль переключений или заглушка). Корпус DWEx выполнен из ударопрочного, стойкого к химическим растворам и щелочам, композитного материала марки TETRADUR. Внутри корпуса на стойках должно быть закреплено шасси, на котором должен быть закреплен модуль основной платы, залитый компаундом. В нижней части шасси должно быть предусмотрено место для установки дополнительного усилителя 25 Вт. На рейке должен крепиться блок соединительных клеммных колодок. Должны быть предусмотрены 2 клеммные колодки для подключения к плате DW-BC, расположенной в крышке: колодка для подключения трубки и клеммная колодка для подключения искробезопасных цепей основной платы DWEx.

Взрывозащита обеспечена соответствием оборудования требованиям ТР ТС 012/2011.

2. Специальные условия применения (если в маркировке взрывозащиты указан знак «Х»)

Нет.

3. Идентификация продукции

DWEx РМЛТ.465311.003-XX

Исполнение изделия (данный индекс не влияет на взрывозащиту и защиту по воспламенению горючей пыли).

Маркировкой взрывозащиты:

IEEx e ib mb IIC T4 Gb и Ex tb IIC T135 °C Db

4. Основные технические данные

- 4.1. Напряжение питания, В от 36 до 60 постоянного тока
- 4.2. Номинальный ток, мА 140
- 4.3. Потребляемая мощность (без дополнительного усилителя), Вт не более 6,8
- 4.4. Номинальное напряжение питания, В 48 постоянного тока
- 4.5. Температура окружающей среды, °С от минус 55 до +70
- 4.6. Количество программируемых прямых связей / функций до 24
- 4.7. Защита от поражения электрическим током по ГОСТ 12.2.007.0-75 II
- 4.8. Степень защиты оболочек по ГОСТ 14254-2015 IP66
- 4.9. Масса, кг согласно исполнению (отражено в технической документации изготовителя)
- 4.10. Габаритные размеры (без учета трубки), мм 515x130x205

5. Техническая документация изготовителя

РМЛТ.465311.003 ТУ «Устройство переговорное DWEx», РМЛТ.465311.003 ПС Паспорт «Устройство переговорное DWEx», Руководство по эксплуатации РМЛТ.465311.003 РЭ «Устройство переговорное DWEx», «Пояснительная записка» Устройство переговорное DWEx, чертежи №№: РМЛТ.467444.003СБ, РМЛТ.468731.002СБ, РМЛТ.469473.004СБ.

При внесении изготовителем в конструкцию и (или) техническую документацию, подтверждающую соответствие оборудования и (или) Ex-компонента требованиям ТР ТС 012/2011, изменений, влияющих на показатели взрывобезопасности оборудования, он должен предоставить в орган по сертификации описание изменений, техническую документацию (чертежи средств обеспечения взрывозащиты) с внесенными изменениями и образец для проведения дополнительных испытаний, если орган по сертификации посчитает недостаточным проведение только экспертизы технической документации с внесенными изменениями для принятия решения о соответствии оборудования и (или) Ex-компонента ТР ТС 012/2011 с внесенными изменениями.

Руководитель (уполномоченное лицо) органа по сертификации

(подпись)



Иванов Антон Андреевич

Эксперт (эксперт-аудитор) (эксперты (эксперты-аудиторы))

(подпись)

Пономарев Михаил Валерьевич

ЕВРАЗИЙСКИЙ ЭКОНОМИЧЕСКИЙ СОЮЗ

Лист 2

ПРИЛОЖЕНИЕ

К СЕРТИФИКАТУ СООТВЕТСТВИЯ № ЕАЭС RU-C-RU-NA65-B-00084/19
Серия RU № 0655450

Сведения о стандартах, в результате применения которых на добровольной основе обеспечивается соблюдение требований технического регламента Таможенного союза «О безопасности оборудования для работы во взрывоопасных средах» (ТР ТС 012/2011)

Обозначение национального стандарта или свода правил	Наименование национального стандарта или свода правил	Подтверждение требованиям национального стандарта или свода правил
ГОСТ 31610.0-2014 (IEC 60079-0:2011)	Взрывоопасные среды. Часть 0. Оборудование. Общие требования	Стандарт в целом
ГОСТ Р МЭК 60079-7-2012	Взрывоопасные среды. Часть 7. Оборудование. Повышенная защита вида "е"	Стандарт в целом
ГОСТ 31610.11-2014 (IEC 60079-11:2011)	Взрывоопасные среды. Часть 11. Оборудование с видом взрывозащиты "искробезопасная электрическая цепь "i"	Стандарт в целом
ГОСТ Р МЭК 60079-18-2012	Взрывоопасные среды. Часть 18. Оборудование с видом взрывозащиты "герметизация компаундом "m"	Стандарт в целом
ГОСТ Р МЭК 60079-31-2010	Взрывоопасные среды. Часть 31. Оборудование с видом взрывозащиты от воспламенения пыли "t"	Стандарт в целом

Руководитель (уполномоченное лицо) органа по сертификации

(подпись)

Эксперт (эксперт-аудитор) (эксперты (эксперты-аудиторы))

(подпись)



Иванов Антон Андреевич

Поповичев Михаил Валерьевич



EN


"MINPROEKT" EAD
CERTIFICATE


- [1] **Module B EU-TYPE-EXAMINATION CERTIFICATE**
(Translation)
- [2] Equipment and Protective Systems Intended for Use in Potentially Explosive Atmospheres – Directive 2014/34/EU (ATEX)
- [3] **Module B EU-type-examination Certificate Number: №: MP 18 ATEX 0168 X**
- [4] **Product (Equipment or protective system): "Call Station DWEx RMLT.465311.003-XX"**
- [5] Applicant: **ARMTEL LLC**
- [6] Address: 33A, Smolenskaya Street, Saint-Petersburg, 196084, Russia
- [5] Manufacturer: **ARMTEL LLC**
- [6] Address: 33A, Smolenskaya Street, Saint-Petersburg, 196084, Russia
- [7] This product (equipment or protective system) and any acceptable variation thereto are specified in details in the schedule to this certificate as well as the documents therein referred to.
- [8] Minproekt EAD, notified body No. 1877 in accordance with Article 17 of the Council Directive 2014/34/EU (ATEX) of 26th February 2014, certifies that this equipment or protective system has been found to comply with the Essential Health and Safety Requirements relating to the design and construction of equipment or protective system, intended for use in potentially explosive atmospheres, specified in Annex II of the Directive. The examination and test results are recorded in:
- Confidential Test reports № 05/25.03.2016; № 28/02.08.2018
- [9] Compliance with the Essential Health and Safety Requirements has been assured by compliance with:
EN 60079-0:2012; EN 60079-7:2015; EN 60079-11:2012; EN 60079-18:2015; EN 60079-31:2014.
- [10] If the sign "X" is placed after the certificate number, it indicates that this equipment or protective system is subject to special conditions for safe use, specified in the schedule to this certificate.
- [11] This EU-type-examination Certificate on Module B relates only to the design and the construction of this specified equipment or protective system in accordance with Directive 2014/34/EU.
This certificate does not cover the requirements of the Directive on the forthcoming procedures relating to the production process and the delivery of the product.
- [12] The marking of the equipment or protective system shall include the following:

 II 2 G Ex e_b I_b m_b IIC T4 Gb

 II 2 D Ex I_b IIC T135°C IP66 Db -40°C ≤ T_a ≤ +70°C

This certificate does not authorize the manufacturer or his authorized representative to affix the CE mark followed by the identification number of the Notified Body as well as the marketing and / or use. This certificate is a prolongation of Certificate MP 16 ATEX 0168 X. This Certificate is valid until 14.08.2023, if there is no change of the conditions under which it has been issued.

Sofia, 14.08.2018

 Executive Director:
 /dipl. eng St. Bosnev/


"Minproekt" EAD, Sofia 1756, Bulgaria, 14 "Kliment Ohridski" avenue
 tel.: 02/975-82-20, fax: 02/975-33-48
 e-mail: office@minproekt.com
www.minproekt.com

Division "Scientific and Research Activity"
 tel.: 07718/2340
 e-mail: minproektvs@abv.bg

Page 1/7

ООО «АРМТЕЛ»

Телефон/факс: +7 (812) 703-41-11

www.armtel.com | info@armtel.com

Юридический и фактический адрес: Россия, 192012, Санкт-Петербург,
Запорожская ул., д.12, строение 1, офис 1/2

ТЕХНИЧЕСКАЯ ПОДДЕРЖКА

8-800-500-90-17 (для звонков из России)

+7-812-633-04-02 (для международных звонков)

support@armtel.com

ДОПОЛНИТЕЛЬНАЯ ИНФОРМАЦИЯ ПО ПРОДУКТУ РАЗМЕЩЕНА НА
ОФИЦИАЛЬНОМ САЙТЕ

