



Устройство переговорное цифровое громкоговорящее всепогодное DW-IP

ARMT.665230.112ПС

Паспорт

Заводской (серийный) номер: _____

СОДЕРЖАНИЕ

1 Основные сведения об изделии и технические данные	2
2 Комплектность	8
3 Сроки службы и гарантии изготовителя (поставщика)	9
4 Свидетельство об упаковывании.....	11
5 Свидетельство о приемке.....	11
6 Заметки по эксплуатации, транспортированию и хранению.....	12
7 Сведения об утилизации.....	13
8 Особые отметки	14
Приложение А (справочное) Лицензии и сертификаты.....	15

1 ОСНОВНЫЕ СВЕДЕНИЯ ОБ ИЗДЕЛИИ И ТЕХНИЧЕСКИЕ ДАННЫЕ

Наименование изделия: «Устройство переговорное цифровое громкоговорящее всепогодное DW-IP»

Сокращенное наименование изделия: DW-IP

Обозначение изделия: ARMT.665230.112

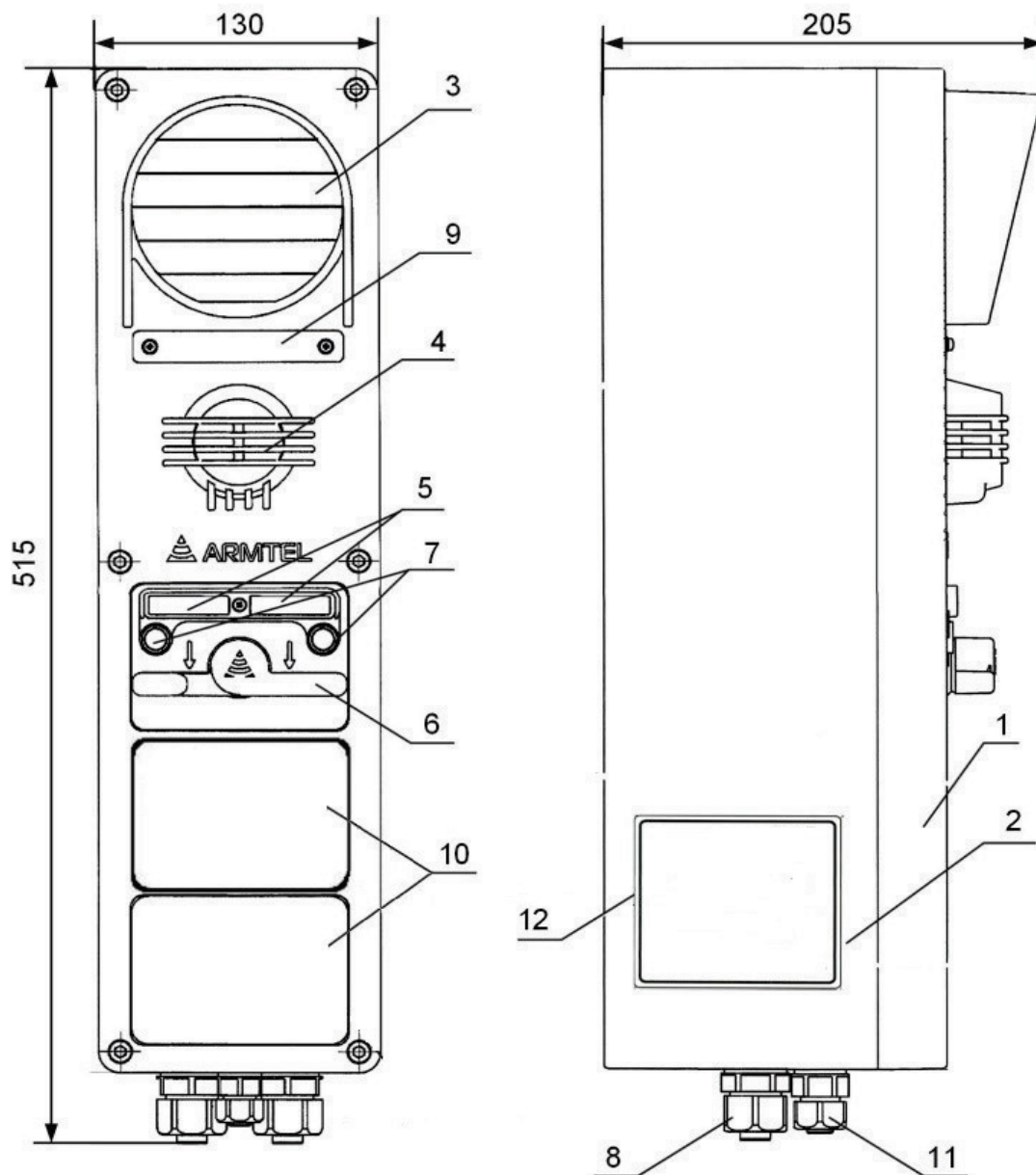
Изготовитель: ООО «Армтел»

www.armtel.com

1.1 Устройство переговорное цифровое громкоговорящее всепогодное DW-IP является аппаратурой абонента децентрализованной системы громкоговорящей оперативно-технологической связи и громкого оповещения IPN1.1.

1.2 DW-IP предназначено для использования на открытом пространстве или в помещениях, в местах с повышенными уровнями влажности, шума, запыленности, задымленности, при наличии в воздухе агрессивных газов и паров химических веществ, в широком диапазоне рабочих температур. DW-IP может использоваться на предприятиях непрерывного цикла – металлургической, химической, горнорудной, а также металло- и деревообрабатывающей промышленности, на объектах транспорта, МЧС, МВД, МО, и т. д.

1.3 Внешний вид и габаритные размеры DW-IP приведены на рисунке 1.



- 1 – крышка; 2 – корпус; 3 – рупорный громкоговоритель; 4 – микрофон;
 5 – панелька маркировочная для модуля переключений; 6 – клавишный переключатель «качельного» типа; 7 – индикатор режимов работ;
 8 – герметизирующие кабельные вводы; 9 – маркировочная панелька;
 10 – заглушки; 11 – кабельный ввод для подключения выносного микрофона;
 12 – паспортная табличка

Рисунок 1 – Внешний вид DW-IP

1.4 Основные технические и эксплуатационные характеристики DW-IP приведены в таблице 1.

Таблица 1 – Основные технические и эксплуатационные характеристики

Наименование параметра	Значение
Номинальное напряжение питания постоянного тока, В	-48
Допустимый диапазон напряжения питания, В	от -36 до -60
Ток покоя исполнений ARMT.665230.112, -04, -08, не более, мА	42
Ток покоя исполнений ARMT.665230.112-02, -06, -10, не более, мА	270
Максимальный рабочий ток исполнений ARMT.665230.112, -04, -08 (без дополнительного усилителя), не более, мА	170
Максимальный рабочий ток исполнений ARMT.665230.112-02, -06, -10 (с Wireless модулем и без дополнительного усилителя), не более, мА	340
Максимальный рабочий ток дополнительного усилителя, не более, А	1,1
Максимальный рабочий ток исполнений ARMT.665230.112-01, -05, -09 (без Wireless модуля и с дополнительным усилителем), не более, А	1,27
Максимальный рабочий ток исполнений ARMT.665230.112-03, -07, -11 (с Wireless модулем и с дополнительным усилителем), не более, А	1,44
Максимальная электрическая мощность основного усилителя, не менее, Вт	2,1
Максимальный коммутируемый ток в цепи внешнего исполнительного (сигнального) устройства, А	2
Максимальное коммутируемое постоянное напряжение в цепи внешнего исполнительного (сигнального) устройства, В	220
Максимальная коммутируемая постоянная мощность в цепи внешнего исполнительного (сигнального) устройства, Вт	60
Номинальное напряжение питания по линии Ethernet, В (только для исполнений ARMT.665230.112, -04, -08) *	-48
Класс питаемого устройства по стандарту PoE IEEE 802.3af-2003	Class 0
Максимальная потребляемая мощность по линии Ethernet, не более, Вт	12,95
Максимальный ток потребления по линии Ethernet, не более, А	0,35
Полоса спектра частот тракта передачи звукового сигнала, Гц	от 300 до 6800
Уровень звукового давления динамического громкоговорителя при максимальной громкости, не менее, дБ	115

Окончание таблицы 1

Наименование параметра	Значение
Интерфейс связи	100BaseT Ethernet
Протоколы связи	«SIP», «Armtel-IP»
Интерфейс связи (исполнения ARMT.665230.112-02, -03, -06, -07, -10, -11)	Wi-Fi 2.4, Wi-Fi 5
Протоколы связи по Wi-Fi	IEEE 802.11a/b/g/n
Вид климатического исполнения по ГОСТ 15150-69	УХЛ1
Степень защиты, обеспечиваемой оболочкой по ГОСТ 14254-15	IP66
Класс электробезопасности по ГОСТ IEC 61140-2012	III
Диапазон допустимых значений температуры окружающего воздуха для исполнений ARMT.665230.112, -01, -04, -05, -08, -09, °C	от - 40 до + 55
Диапазон допустимых значений температуры окружающего воздуха для исполнений ARMT.665230.112-02, -03, -06, -07, -10 -23 (с AC/DC и DC/DC-преобразователями), °C	от - 10 до + 55
Атмосферное давление, кПа	от 84 до 106,7
Относительная влажность воздуха при температуре 25 °C, %	до 98
Габаритные размеры, мм	515×130×205
Масса, не более, кг	см. таблицу 2
* Для исполнений DW-IP с Wireless модулем и дополнительным усилителем питание по линии Ethernet невозможно	

1.5 DW-IP имеет 12 вариантов исполнения в зависимости от установленных модулей. Варианты исполнений DW-IP приведены в таблице 2.

Таблица 2 – Варианты исполнений DW-IP

Обозначение исполнения изделия	Наименование	Масса, кг
ARMT.665230.112	DW-IP на 2 связи	5,7
ARMT.665230.112-01	DW-IP на 2 связи с усилителем 25 Вт	5,9
ARMT.665230.112-02	DW-IP на 2 связи с Wireless-модулем и DC/DC-преобразователем	6,1
ARMT.665230.112-03	DW-IP на 2 связи с Wireless-модулем, DC/DC-преобразователем и усилителем 25 Вт	6,3
ARMT.665230.112-04	DW-IP на 4 связи	5,8
ARMT.665230.112-05	DW-IP на 4 связи с усилителем 25 Вт	6,0
ARMT.665230.112-06	DW-IP на 4 связи с Wireless-модулем и DC/DC-преобразователем	6,2
ARMT.665230.112-07	DW-IP на 4 связи с Wireless-модулем, DC/DC-преобразователем и усилителем 25 Вт	6,4
ARMT.665230.112-08	DW-IP на 6 связей	5,9
ARMT.665230.112-09	DW-IP на 6 связей с усилителем 25 Вт	6,1
ARMT.665230.112-10	DW-IP на 6 связей с Wireless-модулем и DC/DC-преобразователем	6,3
ARMT.665230.112-11	DW-IP на 6 связей с Wireless-модулем, DC/DC-преобразователем и усилителем 25 Вт	6,5
ARMT.665230.112-12	DW-IP на 2 связи с AC/DC-преобразователем	6,1
ARMT.665230.112-13	DW-IP на 2 связи с AC/DC-преобразователем и медиаконвертером	6,4
ARMT.665230.112-14	DW-IP на 2 связи с усилителем 25 Вт и AC/DC-преобразователем	6,4
ARMT.665230.112-15	DW-IP на 2 связи с усилителем 25 Вт, AC/DC-преобразователем и медиаконвертером	6,6
ARMT.665230.112-16	DW-IP на 4 связи с AC/DC-преобразователем	6,2
ARMT.665230.112-17	DW-IP на 4 связи с AC/DC-преобразователем и медиаконвертером	6,5

Окончание таблицы 2

Обозначение исполнения изделия	Наименование	Масса, кг
ARMT.665230.112-18	DW-IP на 4 связи с усилителем 25 Вт и AC/DC-преобразователем	6,5
ARMT.665230.112-19	DW-IP на 4 связи с усилителем 25 Вт, AC/DC-преобразователем и медиаконвертером	6,7
ARMT.665230.112-20	DW-IP на 6 связей с AC/DC-преобразователем	6,3
ARMT.665230.112-21	DW-IP на 6 связей с AC/DC-преобразователем и медиаконвертером	6,6
ARMT.665230.112-22	DW-IP на 6 связей с усилителем 25 Вт и AC/DC-преобразователем	6,6
ARMT.665230.112-23	DW-IP на 6 связей с усилителем 25 Вт, AC/DC-преобразователем и медиаконвертером	6,8

2 КОМПЛЕКТНОСТЬ

Комплект поставки DW-IP приведен в таблице 3.

Таблица 3 – Комплект поставки

Обозначение	Наименование	Количество, шт.	Примечание
ARMT.665230.112*	Устройство переговорное цифровое громкоговорящее всепогодное DW-IP	1	
Комплект крепления			
	Кронштейн	2	
	Болт М6х16 DIN 933	4	
	Шайба 6 DIN 137А	4	
Эксплуатационная документация			
ARMT.665230.112ПС	Паспорт	1	
ARMT.665230.112РЭ	Руководство по эксплуатации	1	
РМЛТ.00011-01 31 01	Программные средства децентрализованной системы громкоговорящей связи IPN 1.1. Программное средство изделий на базе процессорного ядра ARM7. Описание применения	1	Поставляется по заявке
* Вариант исполнения см. раздел 5. Параметры соответствующего исполнения см. таблицу 2 (вес, состав).			

3 СРОКИ СЛУЖБЫ И ГАРАНТИИ ИЗГОТОВИТЕЛЯ (ПОСТАВЩИКА)

3.1 Устройство переговорное цифровое громкоговорящее всепогодное DW-IP изготовлено в соответствии с действующей технической документацией ARMT.665230.112 и признан годным для эксплуатации.

Изготовитель гарантирует сохранение технических характеристик изделия при соблюдении пользователем условий эксплуатации, приведенных в таблице 1, в следующий срок:

3.1.1 Гарантийный срок на изделие составляет 12 месяцев с даты поставки, если иное не оговорено в договоре.

3.1.2 Гарантийный срок на изделие продлевается на время нахождения изделия в ООО «Армтел» для осуществления диагностики, ремонта, замены всего изделия или его комплектующих.

3.1.3 На изделие (комплектующее), переданное ООО «Армтел» взамен принятого на гарантийное обслуживание, устанавливается гарантийный срок, указанный в договоре, если иное не предусмотрено договором.

3.2 Исключения из гарантии:

3.2.1 Гарантия на изделие и его комплектующие не действует в следующих случаях:

- серийный номер изделия изменен, удален, поврежден или неразборчив;
- изделие имеет следы несанкционированного ремонта;
- дефекты изделия возникли вследствие небрежного использования или нарушения условий транспортировки, хранения, монтажа, установленных в технической документации;
- дефекты изделия, в том числе повреждения, вызваны не зависящими от ООО «Армтел» причинами, такими, как перепады напряжения питающей сети, природные явления или стихийные бедствия, пожар и т.п.;
- дефекты изделия вызваны использованием программного обеспечения, принадлежностей, расходных материалов или прочих деталей, не одобренных ООО «Армтел»;
- дефекты изделия вызваны нарушением указанных в технической документации требований к соединению изделия с другим оборудованием;
- дефекты изделия вызваны дефектами систем или ее элементов, в которых использовалось данное изделие;

- дефекты изделия вызваны использованием рабочих параметров, отличных от сформулированных в технической документации, прилагаемой к изделию;
- дефекты изделия вызваны внесением конструктивных изменений без согласования с ООО «Армтел», а также установка комплектующих, непредусмотренных технической документацией и руководством по эксплуатации.

3.2.2 Косметические дефекты, описанные при приемке, не являются причиной отказа в гарантийном обслуживании. Оборудование после ремонта будет возвращено в том же виде.

3.2.3 Гарантия не распространяется на недостатки, обнаруженные Покупателем, по которым претензия заявлена после истечения гарантийного или иного установленного законодательством срока, для обнаружения дефектов изделия.

3.2.4 Работы, связанные с монтажом / демонтажем изделия, наладкой, настройкой или профилактическим обслуживанием, не входят в гарантийные обязательства ООО «Армтел».

3.2.5 Гарантия не распространяется на монтаж и наладку изделия. Гарантийные обязательства по качеству монтажа и настройки изделия несет организация, проводившая данные работы.

3.2.6 Выезды сотрудников ООО «Армтел» к месту нахождения изделия у Покупателя и транспортировка изделия не входят в гарантийные обязательства ООО «Армтел» и оплачиваются Покупателем самостоятельно, если иное не обговорено в договоре.

3.3 Срок эксплуатации изделия при соблюдении указанных выше условий – не менее 10 лет.

3.4 При обнаружении дефектов производственного характера изделие вместе с паспортом необходимо вернуть предприятию-изготовителю для обмена.

4 СВИДЕТЕЛЬСТВО ОБ УПАКОВЫВАНИИ

СВИДЕТЕЛЬСТВО ОБ УПАКОВЫВАНИИ

Устройство переговорное цифровое громкоговорящее всепогодное DW-IP

ARMT.665230.112-_____
 заводской (серийный) номер

Упакован ООО «Армтел» согласно требованиям действующей технической документации.

Сборщик РЭА

 должность

 личная подпись

 расшифровка подписи

 год, месяц, число

5 СВИДЕТЕЛЬСТВО О ПРИЕМКЕ

СВИДЕТЕЛЬСТВО О ПРИЕМКЕ

Устройство переговорное цифровое громкоговорящее всепогодное DW-IP

ARMT.665230.112-_____
 заводской (серийный) номер

изготовлен и принят в соответствии с обязательными требованиями государственных (национальных) стандартов, действующей технической документацией и признан годным для эксплуатации.

Начальник ОТК

МП _____
 личная подпись

 расшифровка подписи

 год, месяц, число

6 ЗАМЕТКИ ПО ЭКСПЛУАТАЦИИ, ТРАНСПОРТИРОВАНИЮ И ХРАНЕНИЮ

6.1 Эксплуатация изделия должна проводиться в соответствии с руководством по эксплуатации ARMT.665230.112РЭ. При использовании изделия необходимо соблюдать требования мер безопасности, определенные «Правилами по охране труда при эксплуатации электроустановок» при работе с электрическими приемниками напряжением до 1000 В.

Плановые ремонты изделия не предусмотрены. Внеплановый ремонт производится предприятием-изготовителем по заявке пользователя. Место, время, порядок и стоимость работ согласуются предварительно.

6.2 Условия хранения изделия – в индивидуальной упаковке производителя по группе 1 ГОСТ 15150-69 в отапливаемых и вентилируемых складах или хранилищах с кондиционированием воздуха с диапазоном температур от 5 до 40 °С.



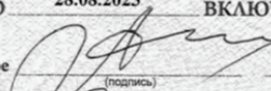
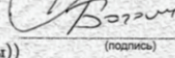
В воздухе помещения для хранения изделия не должно присутствовать агрессивных примесей (паров кислот, щелочей).

7 СВЕДЕНИЯ ОБ УТИЛИЗАЦИИ

Изделие не подлежит утилизации вместе с бытовым мусором и должно доставляться в специализированный центр для утилизации изделий электронной техники. Ответственность за утилизацию изделия несет эксплуатирующая организация.

8 ОСОБЫЕ ОТМЕТКИ

**ПРИЛОЖЕНИЕ А
(СПРАВОЧНОЕ)
ЛИЦЕНЗИИ И СЕРТИФИКАТЫ**

ТАМОЖЕННЫЙ СОЮЗ	
СЕРТИФИКАТ СООТВЕТСТВИЯ	
	№ ТС <u>RU C-RU.MJ02.B.00817</u>
	Серия RU № <u>0158445</u>
ОРГАН ПО СЕРТИФИКАЦИИ	электрооборудования
Общество с ограниченной ответственностью "Северо-западный научно-технический центр испытаний и сертификации "Регламентсерт", Россия, 192007, г. Санкт-Петербург, Курская ул., д. 28/32. Фактический адрес: 192007, Россия, г. Санкт-Петербург, ул. Курская, 27, 28/32. Тел./Факс: (812) 766-19-40. me35@mail.ru.	
Аттестат аккредитации № RA.RU.11MJ02 от 25.12.2014г., выдан Федеральной службой по аккредитации.	
ЗАЯВИТЕЛЬ	
Общество с ограниченной ответственностью "Армтел", ОГРН 1107847342613, Адрес: Россия, 196084, Санкт-Петербург, Смоленская ул., д. 33, литер А. Тел./Факс: +78127034111, E-mail: info@armtel.ru.	
ИЗГОТОВИТЕЛЬ	
Общество с ограниченной ответственностью "Армтел", ОГРН 1107847342613, Адрес: Россия, 196084, Санкт-Петербург, Смоленская ул., д. 33, литер А. Тел./Факс: +78127034111, E-mail: info@armtel.ru.	
ПРОДУКЦИЯ	
Устройство переговорное цифровое громкоговорящее всепогодное DW-IP. ARMT.665230.112TY. Серийный выпуск.	
КОД ТН ВЭД ТС	8517 18 000 0
СООТВЕТСТВУЕТ ТРЕБОВАНИЯМ	
ТР ТС 020/2011 "Электромагнитная совместимость технических средств". (Утвержден решением комиссии Таможенного союза № 879 от 09.12.2011 г.)	
СЕРТИФИКАТ ВЫДАН НА ОСНОВАНИИ	
Протокол испытаний № 3410/ЭМС от 29.08.2018 г. Испытательный центр ООО "Северо-западный научно-технический центр испытаний и сертификации "Регламентсерт", аттестат аккредитации № RA.RU.21MЭ58 от 25.12.2014 г., выдан Федеральной службой по аккредитации. Акт о результатах анализа состояния производства № 471/5109 от 20.07.2018 г. Схема сертификации 1с.	
ДОПОЛНИТЕЛЬНАЯ ИНФОРМАЦИЯ	
ГОСТ EN 55103-1-2013. Совместимость технических средств электромагнитная. Электромагнитные помехи от профессиональной аудио-, видео-, аудиовизуальной аппаратуры и аппаратуры управления световыми приборами для зрелищных мероприятий. Нормы и методы измерений. ГОСТ 32136-2013. Совместимость технических средств электромагнитная. Устойчивость к электромагнитным помехам профессиональной аудио-, видео-, аудиовизуальной аппаратуры и аппаратуры управления световыми приборами для зрелищных мероприятий. Требования и методы испытаний. Срок службы 20 лет.	
СРОК ДЕЙСТВИЯ С	29.08.2018 ПО 28.08.2023 ВКЛЮЧИТЕЛЬНО
	Руководитель (уполномоченное лицо) органа по сертификации  Ага Ольга Борисовна (инициалы, фамилия)
	Эксперт (эксперт-аудитор) (эксперты (эксперты-аудиторы))  Богомягков Дмитрий Сергеевич (инициалы, фамилия)
<small>Бланк разработан ЗАО "СПЛ/ИСК", www.spsol.ru (лицензия № 08-05-09/003 ФНС РФ), тел. (495) 728 4742, Москва, 2013</small>	

ДЛЯ ЗАМЕТОК

ООО «АРМТЕЛ»

Телефон/факс: +7 (812) 703-41-11

www.armtel.com | info@armtel.com

Юридический и фактический адрес: Россия, 192012, Санкт-Петербург,
Запорожская ул., д.12, строение 1, офис 1/2

ТЕХНИЧЕСКАЯ ПОДДЕРЖКА

8-800-500-90-17 (для звонков из России)

+7-812-633-04-02 (для международных звонков)

support@armtel.com

ДОПОЛНИТЕЛЬНАЯ ИНФОРМАЦИЯ ПО ПРОДУКТУ РАЗМЕЩЕНА НА
ОФИЦИАЛЬНОМ САЙТЕ

