



Пульт диспетчерский DIS-TOP

РМЛТ.465311.004ПС

Паспорт

Вариант исполнения: РМЛТ.465311.004-____

Заводской (серийный) номер: _____

СОДЕРЖАНИЕ

1 Основные сведения об изделии и технические данные	2
2 Комплектность	5
3 Сроки службы и гарантии изготовителя (поставщика)	6
4 Свидетельство об упаковывании.....	8
5 Свидетельство о приемке.....	8
6 Заметки по эксплуатации, транспортированию и хранению.....	9
7 Сведения об утилизации.....	10
8 Особые отметки	10
Приложение А (справочное) Лицензии и сертификаты.....	11

1 ОСНОВНЫЕ СВЕДЕНИЯ ОБ ИЗДЕЛИИ И ТЕХНИЧЕСКИЕ ДАННЫЕ

Наименование изделия: «Пульт диспетчерский DIS-TOP»

Сокращенное наименование изделия: DIS-TOP

Обозначение изделия: РМЛТ.465311.004

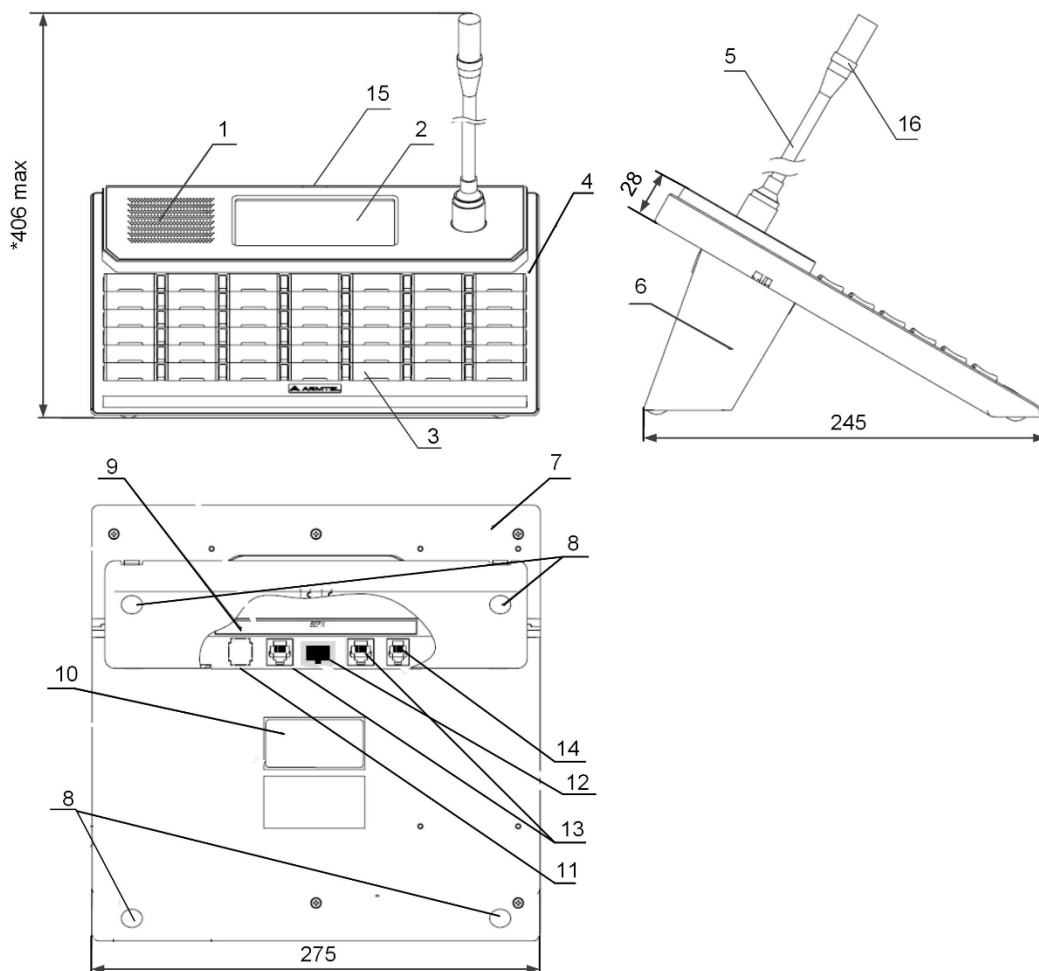
Изготовитель: ООО «Армтел»

www.armtel.com

1.1 Пульт диспетчерский DIS-TOP предназначен для организации двухсторонней связи в составе проводной системы ГГС под управлением коммутатора DCN-2 производства ООО «Армтел».

1.2 Пульт диспетчерский DIS-TOP может применяться в системах оперативно-диспетчерской, громкоговорящей связи в металлургической, химической, нефтеперерабатывающей, газо-нефтедобывающей отраслях промышленности и сходных с ними по условиям применения. DIS-TOP предназначен для установки в диспетчерских, офисных, пультовых помещениях.

Внешний вид и габаритные размеры DIS-TOP на подставке и с микрофоном G14-2 (входит в состав изделия) приведены на рисунке 1.



1 – встроенный динамик; 2 – дисплей; 3 – клавиши; 4 – крышка в сборе с логотипом предприятия-изготовителя; 5 – конденсаторный микрофон; 6 – подставка; 7 – основание корпуса; 8 – ножки; 9 – табличка с обозначением разъемов внешних подключений; 10 – паспортная табличка; 11 – заглушка; 12 – разъем для подключения кабеля питания и связи по интерфейсу Uco; 13 – разъемы для подключения кабелей связи с блоками расширения EC-TOP; 14 – разъем для подключения гарнитуры; 15 – светодиод на лицевой панели; 16 – светодиод на микрофоне.

* - размер может меняться в зависимости от типа установленного микрофона

Рисунок 1 – Внешний вид и габаритные размеры DIS-TOP

DIS-TOP изготовлен в плоском пластмассовом корпусе, съемная подставка при настольном монтаже обеспечивает наклон корпуса для лучшей видимости клавиш и дисплея.

DIS-TOP оборудован 42 клавишами с четырехцветной подсветкой. Для увеличения числа клавиш к нему может быть подключено до трех блоков расширения EC-TOP (на 42 клавиши каждый).

Подставка оборудована выступающими снизу резиновыми ножками для придания изделию большей устойчивости.

1.4 Основные технические и эксплуатационные характеристики DIS-TOP приведены в таблице 1.

Таблица 1 – Основные технические и эксплуатационные характеристики

Наименование параметра	Значение
Номинальное напряжение питания постоянного тока, В	- 48
Допустимый диапазон напряжения питания, В	от - 36 до - 60
Защита от переплюсовки питания	есть
Максимальный ток потребления в ждущем режиме, мА	100
Максимальный рабочий ток, мА	280
Полоса спектра частот звукового сигнала, Гц	от 300 до 6800
Протокол связи	«Armtel»
Мощность встроенного усилителя при номинальном уровне сигнала, Вт	(1,0 ± 0,1)
Интерфейс связи	Uko
Класс электробезопасности по ГОСТ IEC 61140-2012	III
Степень защиты, обеспечиваемая оболочками по ГОСТ 14254-2015	IP42
Вид климатического исполнения, тип атмосферы по ГОСТ 15150-69	УХЛ4.1
Диапазон допустимых значений температуры окружающего воздуха, °С	от - 20 до + 50
Габаритные размеры на подставке, не более, мм (с максимально поднятым вертикально микрофоном)	275×406×245
Масса, кг	(1,32 ± 0,05)
Примечание - Значения характеристик указаны без учета подключения блоков расширения ЕС-TOP РМЛТ.468366.001	

1.4 Сведений о содержании в DIS-TOP драгоценных материалов не имеется.

1.5 DIS-TOP имеет два исполнения в зависимости от цвета крышки корпуса: основное исполнение – черный и исполнение 01 – темно-серый.

2 КОМПЛЕКТНОСТЬ

Комплект поставки DIS-TOP приведен в таблице 2.

Таблица 2 – Комплект поставки

Обозначение	Наименование	Количество, шт.	Примечание
РМЛТ.465311.004*	Пульт диспетчерский DIS-TOP	1	
Составные части изделия			
РМЛТ.744854.001	Подставка	1	
	Микрофон на гусиной шее G14-2	1	
	Ветрозащита из комплекта микрофона	1	
	Патч-корд F/UTP экранированный категория 5е LSZH синий	1	
Дополнительные сведения о комплектности			
РМЛТ.465921.002	Комплект для соединения устройств**	1	
РМЛТ.465921.003	Комплект для монтажа на стену**	1	
	Микрофон G14-3**	1	
	Ветрозащита из комплекта микрофона**	1	
Эксплуатационная документация			
ARMT.665230.202ПС	Паспорт	1	
ARMT.665230.202РЭ	Руководство по эксплуатации	1	
* Исполнение РМЛТ.465311.004-01 – см.1.5			
** Заказывается совместно с изделием в соответствующей комплектации			

3 СРОКИ СЛУЖБЫ И ГАРАНТИИ ИЗГОТОВИТЕЛЯ (ПОСТАВЩИКА)

3.1 DIS-TOP изготовлен в соответствии с действующей технической документацией РМЛТ.465311.004 и признан годным для эксплуатации.

Изготовитель гарантирует сохранение технических характеристик изделия при соблюдении пользователем условий эксплуатации, приведенных в таблице 1, в следующий срок:

3.1.1 Гарантийный срок на изделие составляет 12 месяцев с даты поставки, если иное не оговорено в договоре.

3.1.2 Гарантийный срок на изделие продлевается на время нахождения изделия в ООО «Армтел» для осуществления диагностики, ремонта, замены всего изделия или его комплектующих.

3.1.3 На изделие (комплектующее), переданное ООО «Армтел» взамен принятого на гарантийное обслуживание, устанавливается гарантийный срок, указанный в договоре, если иное не предусмотрено договором.

3.2 Исключения из гарантии:

3.2.1 Гарантия на изделие и его комплектующие не действует в следующих случаях:

- серийный номер изделия изменен, удален, поврежден или неразборчив;
- изделие имеет следы несанкционированного ремонта;
- дефекты изделия возникли вследствие небрежного использования или нарушения условий транспортировки, хранения, монтажа, установленных в технической документации;
- дефекты изделия, в том числе повреждения, вызваны не зависящими от ООО «Армтел» причинами, такими, как перепады напряжения питающей сети, природные явления или стихийные бедствия, пожар и т.п.;
- дефекты изделия вызваны использованием программного обеспечения, принадлежностей, расходных материалов или прочих деталей, не одобренных ООО «Армтел»;
- дефекты изделия вызваны нарушением указанных в технической документации требований к соединению изделия с другим оборудованием;
- дефекты изделия вызваны дефектами систем или ее элементов, в которых использовалось данное изделие;
- дефекты изделия вызваны использованием рабочих параметров, отличных от сформулированных в технической документации, прилагаемой к изделию;

– дефекты изделия вызваны внесением конструктивных изменений без согласования с ООО «Армтел», а также установка комплектующих, непредусмотренных технической документацией и руководством по эксплуатации.

3.2.2 Косметические дефекты, описанные при приемке, не являются причиной отказа в гарантийном обслуживании. Оборудование после ремонта будет возвращено в том же виде.

3.2.3 Гарантия не распространяется на недостатки, обнаруженные Покупателем, по которым претензия заявлена после истечения гарантийного или иного установленного законодательством срока, для обнаружения дефектов изделия.

3.2.4 Работы, связанные с монтажом / демонтажем изделия, наладкой, настройкой или профилактическим обслуживанием, не входят в гарантийные обязательства ООО «Армтел».

3.2.5 Гарантия не распространяется на монтаж и наладку изделия. Гарантийные обязательства по качеству монтажа и настройки изделия несет организация, проводившая данные работы.

3.2.6 Выезды сотрудников ООО «Армтел» к месту нахождения изделия у Покупателя и транспортировка изделия не входят в гарантийные обязательства ООО «Армтел» и оплачиваются Покупателем самостоятельно, если иное не обговорено в договоре.

3.3 Срок эксплуатации изделия при соблюдении указанных выше условий – не менее 20 лет.

3.4 При обнаружении дефектов производственного характера изделие вместе с паспортом необходимо вернуть предприятию-изготовителю для обмена.

4 СВИДЕТЕЛЬСТВО ОБ УПАКОВЫВАНИИ

СВИДЕТЕЛЬСТВО ОБ УПАКОВЫВАНИИ

Пульт диспетчерский DIS-TOP РМЛТ.465311.004-_____ _____
заводской (серийный) номер

Упакован ООО «Армтел» согласно требованиям действующей технической документации.

Сборщик РЭА

должность

личная подпись

расшифровка подписи

год, месяц, число

5 СВИДЕТЕЛЬСТВО О ПРИЕМКЕ

СВИДЕТЕЛЬСТВО О ПРИЕМКЕ

Пульт диспетчерский DIS-TOP РМЛТ.465311.004-_____ _____
заводской (серийный) номер

изготовлен и принят в соответствии с обязательными требованиями государственных (национальных) стандартов, действующей технической документацией и признан годным для эксплуатации.

Начальник ОТК

МП _____
личная подпись

расшифровка подписи

год, месяц, число

6 ЗАМЕТКИ ПО ЭКСПЛУАТАЦИИ, ТРАНСПОРТИРОВАНИЮ И ХРАНЕНИЮ

6.1 Эксплуатация изделия должна проводиться в соответствии с руководством по эксплуатации РМЛТ.465311.004РЭ. При использовании изделия необходимо соблюдать требования мер безопасности, определенные «Правилами по охране труда при эксплуатации электроустановок» при работе с электрическими приемниками напряжением до 1000 В.

Плановые ремонты изделия не предусмотрены. Внеплановый ремонт производится предприятием-изготовителем по заявке пользователя. Место, время, порядок и стоимость работ согласуются предварительно.

6.2 Условия хранения изделия – в индивидуальной упаковке производителя по группе 1 ГОСТ 15150-69 в отапливаемых и вентилируемых складах или хранилищах с кондиционированием воздуха с диапазоном температур от 5 до 40 °С.

В воздухе помещения для хранения изделия не должно присутствовать агрессивных примесей (паров кислот, щелочей).

7 СВЕДЕНИЯ ОБ УТИЛИЗАЦИИ


Изделие не подлежит утилизации вместе с бытовым мусором и должно доставляться в специализированный центр для утилизации изделий электронной техники. Ответственность за утилизацию изделия несет эксплуатирующая организация.

8 ОСОБЫЕ ОТМЕТКИ

ПРИЛОЖЕНИЕ А (СПРАВОЧНОЕ) ЛИЦЕНЗИИ И СЕРТИФИКАТЫ

ТАМОЖЕННЫЙ СОЮЗ

СЕРТИФИКАТ СООТВЕТСТВИЯ



№ ТС RU C-RU.МЛ03.В.00221

Серия RU № **0160642**

ОРГАН ПО СЕРТИФИКАЦИИ Некоммерческого партнерства
 "Сертификационный Испытательный Центр", Адрес места нахождения: 195112,
 РОССИЯ, город Санкт-Петербург, проспект Малоохтинский, дом 68.
 Аттестат рег. № RA.RU.11МЛ03 от 16.02.2016 выдан Федеральной службой по
 аккредитации.

ЗАЯВИТЕЛЬ Общество с ограниченной ответственностью "Армтел", Адрес места
 нахождения: 196084, РОССИЯ, город Санкт-Петербург, улица Смоленская, дом 33,
 литер А, ОГРН: 1107847342613, Сведения о государственной регистрации: 14.10.2010
 Межрайонная инспекция Федеральной налоговой службы №15 по Санкт-Петербургу.
 Телефон: +78124495620, Факс: +78124495620, E-mail: info@armtel.ru.

ИЗГОТОВИТЕЛЬ Общество с ограниченной ответственностью "Армтел",
 Адрес места нахождения: 196084, РОССИЯ, город Санкт-Петербург,
 улица Смоленская, дом 33, литер А, ОГРН: 1107847342613.
 Телефон: +78124495620, Факс: +78124495620, E-mail: info@armtel.ru.

ПРОДУКЦИЯ Пульт диспетчерский DIS-TOP.
 Серийный выпуск продукции в соответствии с РМЛП.465311.004 ТУ.


КОД ТН ВЭД ТС 8517180000

СООТВЕТСТВУЕТ ТРЕБОВАНИЯМ
 Технического регламента Таможенного союза "Электромагнитная совместимость
 технических средств" (ТР ТС 020/2011), УТВЕРЖДЕН Решением Комиссии
 Таможенного союза от 09 декабря 2011 г. № 879.

СЕРТИФИКАТ ВЫДАН НА ОСНОВАНИИ - протокола испытаний № 29085431-17-СИЦ
 от 23.10.2017 Испытательная лаборатория НП "Сертификационный Испытательный Центр"
 аттестат аккредитации № RA.RU.21ME95 от 25.02.2016;
 - акта анализа производства № 29085431 от 29.08.2017, выданного органом по сертификации
 НП «СИЦ» аттестат аккредитации № RA.RU.11МЛ03 от 16.02.2016.
 Схема сертификации: 1с.

ДОПОЛНИТЕЛЬНАЯ ИНФОРМАЦИЯ Стандарты см. Приложение бланк № 0117358.
 Условия хранения: Температура воздуха: от + 5 °С до + 40 °С. Верхнее значение относительной влажности воздуха
 80 % при + 25 °С. Консервация изделия не предусмотрена. Срок службы изделия не менее 20 лет.
 Продукция маркируется единым знаком обращения продукции на рынке государств-членов Таможенного союза на
 изделии, упаковке и на товаросопроводительной документации.

СРОК ДЕЙСТВИЯ С 08.11.2017 **ПО** 07.11.2022 **ВКЛЮЧИТЕЛЬНО**



Руководитель (уполномоченное
лицо) органа по сертификации

Должков Михаил Евгеньевич
(инициалы, фамилия)

Эксперт (эксперт-аудитор)
(эксперты (эксперты-аудиторы))

Сергеева Татьяна Сергеевна
(инициалы, фамилия)

Бланк изготовлен ЗАО "СИЦИС" www.sicis.ru (лицензия № 05-05-091003 ФНС РФ), тел. (495) 726 4742, Москва, 2013

ТАМОЖЕННЫЙ СОЮЗ

ПРИЛОЖЕНИЕ

К СЕРТИФИКАТУ СООТВЕТСТВИЯ № ТС RU C-RU.МЛ03.В.00221
Серия RU № 0117358

Сведения о национальных стандартах (сводах правил), применяемых на добровольной основе для соблюдения требований технических регламентов

Обозначение национального стандарта или свода правил	Наименование национального стандарта или свода правил	Подтверждение требованиям национального стандарта или свода правил
ГОСТ 30804.6.2-2013	Совместимость технических средств электромагнитная. Устойчивость к электромагнитным помехам технических средств, применяемых в промышленных зонах. Требования и методы испытаний.	Раздел 8.
ГОСТ 30804.6.4-2013	Совместимость технических средств электромагнитная. Электромагнитные помехи от технических средств, применяемых в жилых, коммерческих зонах и производственных зонах с малым энергопотреблением. Нормы и методы испытаний.	Разделы 4, 6-9.



Руководитель (уполномоченное лицо) органа по сертификации
Эксперт (эксперт-аудитор)
(эксперты (эксперты-аудиторы))

(подпись)
(подпись)

Должков Михаил Евгеньевич
(инициалы, фамилия)

Сергеева Татьяна Сергеевна
(инициалы, фамилия)

ООО «АРМТЕЛ»

Телефон/факс: +7 (812) 703-41-11

www.armtel.com | info@armtel.com

Юридический и фактический адрес: Россия, 192012, Санкт-Петербург,
Запорожская ул., д.12, строение 1, офис 1/2

ТЕХНИЧЕСКАЯ ПОДДЕРЖКА

8-800-500-90-17 (для звонков из России)

+7-812-633-04-02 (для международных звонков)

support@armtel.com

ДОПОЛНИТЕЛЬНАЯ ИНФОРМАЦИЯ ПО ПРОДУКТУ РАЗМЕЩЕНА НА
ОФИЦИАЛЬНОМ САЙТЕ

