



# Блок расширения пульта DIS

ARMT.665230.207ПС

## Паспорт

Вариант исполнения: ARMT.665230.207-\_\_\_\_\_

Заводской (серийный) номер: \_\_\_\_\_



## СОДЕРЖАНИЕ

1 Основные сведения об изделии и технические данные .....	2
2 Комплектность .....	5
3 Сроки службы и гарантии изготовителя (поставщика) .....	6
4 Свидетельство об упаковывании.....	8
5 Свидетельство о приемке.....	8
6 Заметки по эксплуатации, транспортированию и хранению.....	9
7 Сведения об утилизации.....	10
8 Особые отметки .....	11
Приложение А (справочное) Лицензии и сертификаты.....	12

## 1 ОСНОВНЫЕ СВЕДЕНИЯ ОБ ИЗДЕЛИИ И ТЕХНИЧЕСКИЕ ДАННЫЕ

Наименование изделия: «Блок расширения пульта DIS»

Сокращенное наименование изделия: блок DIS

Обозначение изделия: ARMT.665230.207

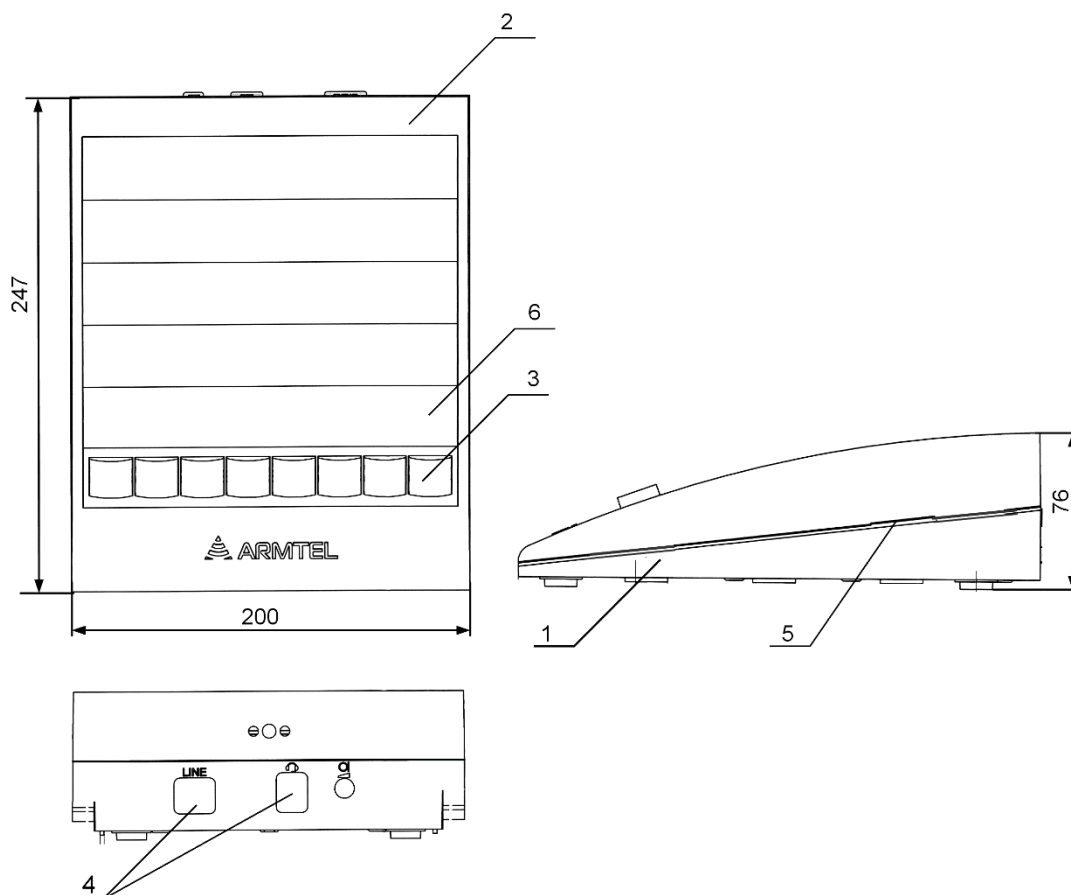
Изготовитель: ООО «Армтел»

[www.armtel.com](http://www.armtel.com)

1.1 Блок расширения пульта DIS предназначен для расширения возможностей цифровых абонентских устройств DIS, DTS5 и DIS-IP2 при использовании в составе систем связи DCN и IPN производства ООО «Армтел».

1.2 Блок DIS используется в системах оперативно-диспетчерской, громкоговорящей связи в металлургической, химической, атомной (в том числе атомные станции), нефтеперерабатывающей, газо-нефтедобывающей отраслях промышленности и сходных с ними по условиям применения, а также на транспорте вместе с абонентским устройством.

1.3 Внешний вид блока DIS приведен на рисунке 1.



1 – корпус; 2 – крышка; 3 – клавиши со светодиодной индикацией; 4 – заглушки;  
 5 – паз для вывода шлейфа подключения блока расширения DIS;  
 6 – заглушка модуля клавиш.

Рисунок 1 – Внешний вид блока DIS

1.4 Основные технические и эксплуатационные характеристики блока DIS приведены в таблице 1.

Таблица 1 – Основные технические и эксплуатационные характеристики

Наименование параметра	Значение
Напряжение питания, В	3,3 В ± 5 %, 5,0 В ± 5 %
Ток потребления в ждущем режиме, не более, мА	20
Максимальный рабочий ток, не более, мА	200
Класс электробезопасности по ГОСТ IEC 61140-2012	III

Окончание таблицы 1

Наименование параметра	Значение
Степень защиты, обеспечиваемая оболочкой по ГОСТ 14254-2015	IP40
Вид климатического исполнения, тип атмосферы по ГОСТ 15150-69	УХЛ4.1
Категория сейсмостойкости по НП-031-01	I
Класс безопасности по НП-001-15* и НП-033-11	3Н
Диапазон допустимых значений температуры окружающего воздуха, °С	от - 5 до + 55
Габаритные размеры, не более, мм	247×200×76
Масса, не более, кг	см. таблицу 2
*Допускается соответствие изделия классу безопасности 4Н по НП-001-15	

1.5 Блок DIS имеет 6 исполнений в зависимости от количества кнопок. Варианты исполнений блока DIS приведены в таблице 2.

Таблица 2 – Варианты исполнений блока DIS

Обозначение	Количество кнопок	Масса, не более, кг
ARMT.665230.207	8	0,813
ARMT.665230.207-01	16	0,819
ARMT.665230.207-02	24	0,825
ARMT.665230.207-03	32	0,831
ARMT.665230.207-04	40	0,837
ARMT.665230.207-05	48	0,843
* Вариант исполнения см. раздел 5		

1.6 Сведений о содержании в блоке DIS драгоценных материалов не имеется.

## 2 КОМПЛЕКТНОСТЬ

Комплект поставки блока DIS приведен в таблице 3.

Таблица 3 – Комплект поставки

Обозначение	Наименование	Количество, шт.	Примечание
ARMT.665230.207*	Блок расширения пульта DIS	1	
ARMT.665230.207.002	Шлейф	1	
ARMT.665230.207.000.002	Кронштейн	1	
	Винт М3х6 DIN 7985	4	
Эксплуатационная документация			
ARMT.665230.207ПС	Паспорт	1	
ARMT.665230.207РЭ	Руководство по эксплуатации	1	
* Вариант исполнения см. раздел 5. Параметры соответствующего исполнения (количество кнопок и вес) см. таблицу 2.			

### **3 СРОКИ СЛУЖБЫ И ГАРАНТИИ ИЗГОТОВИТЕЛЯ (ПОСТАВЩИКА)**

3.1 Блок DIS изготовлен в соответствии с действующей технической документацией ARMT.665230.207 и признано годным для эксплуатации.

Изготовитель гарантирует сохранение технических характеристик изделия при соблюдении пользователем условий эксплуатации, приведенных в таблице 1, в следующий срок:

3.1.1 Гарантийный срок на изделие составляет 12 месяцев с даты поставки, если иное не оговорено в договоре.

3.1.2 Гарантийный срок на изделие продлевается на время нахождения изделия в ООО «Армтел» для осуществления диагностики, ремонта, замены всего изделия или его комплектующих.

3.1.3 На изделие (комплектующее), переданное ООО «Армтел» взамен принятого на гарантийное обслуживание, устанавливается гарантийный срок, указанный в договоре, если иное не предусмотрено договором.

3.2 Исключения из гарантии:

3.2.1 Гарантия на изделие и его комплектующие не действует в следующих случаях:

- серийный номер изделия изменен, удален, поврежден или неразборчив;
- изделие имеет следы несанкционированного ремонта;
- дефекты изделия возникли вследствие небрежного использования или нарушения условий транспортировки, хранения, монтажа, установленных в технической документации;
- дефекты изделия, в том числе повреждения, вызваны не зависящими от ООО «Армтел» причинами, такими, как перепады напряжения питающей сети, природные явления или стихийные бедствия, пожар и т.п.;
- дефекты изделия вызваны использованием программного обеспечения, принадлежностей, расходных материалов или прочих деталей, не одобренных ООО «Армтел»;
- дефекты изделия вызваны нарушением указанных в технической документации требований к соединению изделия с другим оборудованием;
- дефекты изделия вызваны дефектами систем или ее элементов, в которых использовалось данное изделие;
- дефекты изделия вызваны использованием рабочих параметров, отличных от сформулированных в технической документации, прилагаемой к изделию;



– дефекты изделия вызваны внесением конструктивных изменений без согласования с ООО «Армтел», а также установка комплектующих, непредусмотренных технической документацией и руководством по эксплуатации.

3.2.2 Косметические дефекты, описанные при приемке, не являются причиной отказа в гарантийном обслуживании. Оборудование после ремонта будет возвращено в том же виде.

3.2.3 Гарантия не распространяется на недостатки, обнаруженные Покупателем, по которым претензия заявлена после истечения гарантийного или иного установленного законодательством срока, для обнаружения дефектов изделия.

3.2.4 Работы, связанные с монтажом / демонтажем изделия, наладкой, настройкой или профилактическим обслуживанием, не входят в гарантийные обязательства ООО «Армтел».

3.2.5 Гарантия не распространяется на монтаж и наладку изделия. Гарантийные обязательства по качеству монтажа и настройки изделия несет организация, проводившая данные работы.

3.2.6 Выезды сотрудников ООО «Армтел» к месту нахождения изделия у Покупателя и транспортировка изделия не входят в гарантийные обязательства ООО «Армтел» и оплачиваются Покупателем самостоятельно, если иное не обговорено в договоре.

3.3 Срок эксплуатации изделия при соблюдении указанных выше условий – не менее 20 лет.

3.4 При обнаружении дефектов производственного характера изделие вместе с паспортом необходимо вернуть предприятию-изготовителю для обмена.

## 4 СВИДЕТЕЛЬСТВО ОБ УПАКОВЫВАНИИ

### СВИДЕТЕЛЬСТВО ОБ УПАКОВЫВАНИИ

Блок расширения пульта DIS ARMT.665230.207-\_\_\_\_\_ \_\_\_\_\_  
заводской (серийный) номер

Упакован ООО «Армтел» согласно требованиям действующей технической документации.

Сборщик РЭА

\_\_\_\_\_   
должность

\_\_\_\_\_   
личная подпись

\_\_\_\_\_   
расшифровка подписи

\_\_\_\_\_   
год, месяц, число

## 5 СВИДЕТЕЛЬСТВО О ПРИЕМКЕ

### СВИДЕТЕЛЬСТВО О ПРИЕМКЕ

Блок расширения пульта DIS ARMT.665230.207-\_\_\_\_\_ \_\_\_\_\_  
заводской (серийный) номер

изготовлено и принято в соответствии с обязательными требованиями государственных (национальных) стандартов, действующей технической документацией и признано годным для эксплуатации.

Начальник ОТК

МП \_\_\_\_\_

личная подпись

\_\_\_\_\_   
расшифровка подписи

\_\_\_\_\_   
год, месяц, число

## **6 ЗАМЕТКИ ПО ЭКСПЛУАТАЦИИ, ТРАНСПОРТИРОВАНИЮ И ХРАНЕНИЮ**

6.1 Эксплуатация изделия должна проводиться в соответствии с руководством по эксплуатации ARMT.665230.207РЭ. При использовании изделия необходимо соблюдать требования мер безопасности, определенные «Правилами по охране труда при эксплуатации электроустановок» при работе с электрическими приемниками напряжением до 1000 В.

Плановые ремонты изделия не предусмотрены. Внеплановый ремонт производится предприятием-изготовителем по заявке пользователя. Место, время, порядок и стоимость работ согласуются предварительно.

6.2 Условия хранения изделия – в индивидуальной упаковке производителя по группе 1 ГОСТ 15150-69 в отапливаемых и вентилируемых складах или хранилищах с кондиционированием воздуха с диапазоном температур от 5 до 40 °С.

В воздухе помещения для хранения изделия не должно присутствовать агрессивных примесей (паров кислот, щелочей).

## **7 СВЕДЕНИЯ ОБ УТИЛИЗАЦИИ**

Изделие не подлежит утилизации вместе с бытовым мусором и должно доставляться в специализированный центр для утилизации изделий электронной техники. Ответственность за утилизацию изделия несет эксплуатирующая организация.

## **8 ОСОБЫЕ ОТМЕТКИ**

# ПРИЛОЖЕНИЕ А (СПРАВОЧНОЕ) ЛИЦЕНЗИИ И СЕРТИФИКАТЫ

**ЕВРАЗИЙСКИЙ ЭКОНОМИЧЕСКИЙ СОЮЗ**

**СЕРТИФИКАТ СООТВЕТСТВИЯ**

№ ЕАЭС RU C- RU.M.102.B.00362/21

Серия **RU** № **0272289**

**ОРГАН ПО СЕРТИФИКАЦИИ** электрооборудования

ООО "СЗНТЦИС"Регламентсерт", место нахождения: Россия, 192007, г. Санкт-Петербург, ул. Курская, д. 28/32.  
Место осуществления деятельности: 192007, Россия, г Санкт-Петербург, ул. Курская, дом 27, лит. Ж, пом. 7Н,  
10Н, 11Н, 14Н.  
Тел./Факс: (812) 766-19-40. info@reglamentsert.ru; me35@mail.ru. Номер записи в РАЛ RA.RU.11M.102 от  
25.12.2014г., выдан Федеральной службой по аккредитации.

**ЗАЯВИТЕЛЬ**

Общество с ограниченной ответственностью "Армтел", ОГРН 1107847342613,  
Место нахождения: Россия, 192012, г. Санкт-Петербург, Запорожская улица, дом 12, строение 1, офис 1/2.  
Телефон: +78127034111, адрес электронной почты: info@armtel.ru.

**ИЗГОТОВИТЕЛЬ**

Общество с ограниченной ответственностью "Армтел", ОГРН 1107847342613,  
Место осуществления деятельности: 192012, Россия, Санкт-Петербург, ул. Запорожская, дом 12, стр.1, офис 1/2.

**ПРОДУКЦИЯ**

Блок расширения пульта DIS.  
ARMT.665230.207TY. Серийный выпуск.

**КОД ТН ВЭД ЕАЭС** 8517 69 900 0

**СООТВЕТСТВУЕТ ТРЕБОВАНИЯМ**

ТР ТС 020/2011 "Электромагнитная совместимость технических средств".  
(Утвержден решением комиссии Таможенного союза № 879 от 09.12.2011 г.)

**СЕРТИФИКАТ СООТВЕТСТВИЯ ВЫДАН НА ОСНОВАНИИ**

Протокол испытаний № 4243/ЭМС от 01.10.2021 г.  
Испытательный центр ООО "Северо-западный научно-технический центр испытаний и сертификации  
"Регламентсерт", Испытательный центр ООО "Северо-западный научно-технический центр испытаний и  
сертификации "Регламентсерт". Номер записи в РАЛ RA.RU.21MЭ58, выдан Федеральной службой по  
аккредитации. Акт о результатах анализа состояния производства № 767/5654 от 13.09.2021 г., выдан ОС  
электрооборудования "СЗНТЦИС "Регламентсерт".

**ДОПОЛНИТЕЛЬНАЯ ИНФОРМАЦИЯ**

Стандарты, в результате применения которых обеспечивается соблюдение требований технических регламентов: ГОСТ 30804.6.2-2013.  
Совместимость технических средств электромагнитная. Устойчивость к электромагнитным помехам технических средств, применяемых в  
промышленных зонах. Требования и методы испытаний; ГОСТ 30804.6.4-2013. Совместимость технических средств электромагнитная.  
Электромагнитные помехи от технических средств, применяемых в промышленных зонах. Требования и методы испытаний. Срок службы 20 лет.

**СРОК ДЕЙСТВИЯ С** 08.10.2021 **ПО** 07.10.2026

**ВКЛЮЧИТЕЛЬНО**

Руководитель (уполномоченное  
лицо) органа по сертификации (подпись) \_\_\_\_\_ (Ф.И.О.)  
Эксперт (эксперт-аудитор)  
(эксперты (эксперты-аудиторы)) (подпись) \_\_\_\_\_ (Ф.И.О.)

Ага Ольга Борисовна  
Богомятков Дмитрий Сергеевич

АЭ «Орбис», Москва, 25/31 ул., д.4. Контактный телефон: 08-00-08-002. ОИЧ РЛ ТЭ № 038. Тел.: (495) 735-47-42. www.eurasiancert.ru





ООО «АРМТЕЛ»

Телефон/факс: +7 (812) 703-41-11

[www.armtel.com](http://www.armtel.com) | [info@armtel.com](mailto:info@armtel.com)

Юридический и фактический адрес: Россия, 192012, Санкт-Петербург,  
Запорожская ул., д.12, строение 1, офис 1/2

ТЕХНИЧЕСКАЯ ПОДДЕРЖКА

8-800-500-90-17 (для звонков из России)

+7-812-633-04-02 (для международных звонков)

[support@armtel.com](mailto:support@armtel.com)

ДОПОЛНИТЕЛЬНАЯ ИНФОРМАЦИЯ ПО ПРОДУКТУ РАЗМЕЩЕНА НА  
ОФИЦИАЛЬНОМ САЙТЕ

