

# **Громкоговоритель рупорный взрывозащищенный AR-25Ex**

РМЛТ.465311.023РЭ

## **Руководство по эксплуатации**



## ВВЕДЕНИЕ

Настоящее руководство по эксплуатации распространяется на изделие «Громкоговоритель рупорный взрывозащищенный AR-25Ex» РМЛТ.465311.023, производства ООО «Армтел» и предназначено для ознакомления персонала (пользователя), эксплуатирующего изделие, с устройством и порядком его эксплуатации на объекте установки.

Громкоговоритель рупорный взрывозащищенный AR-25Ex используется для трансляции сообщений во взрывоопасных зонах в соответствии с присвоенной маркировкой взрывозащиты, в закрытых помещениях и на открытом пространстве с тяжелыми условиями эксплуатации: при воздействии температуры и осадков, наличии в окружающей среде агрессивных химических соединений и запыленности.

Громкоговоритель рупорный взрывозащищенный AR-25Ex используется в составе коммуникационных систем в системах оперативно-диспетчерской, громкоговорящей связи в металлургической, химической, нефтеперерабатывающей, газо-нефтедобывающей отраслях промышленности и отраслях, сходных с ними по условиям применения, а также на железных дорогах.

Сокращенное наименование изделия – AR-25Ex.

Обслуживающий персонал AR-25Ex назначается руководством объекта размещения.

Обслуживающий персонал обязан знать порядок работы с AR-25Ex в объеме настоящего руководства по эксплуатации.

В обязанности обслуживающего персонала входит проведение технического обслуживания AR-25Ex в соответствии с настоящим руководством по эксплуатации.

Пример записи AR-25Ex при заказе и в конструкторской документации другой продукции: РМЛТ.465311.023, «Громкоговоритель рупорный взрывозащищенный AR-25Ex».

Пример сокращенной записи: AR-25Ex РМЛТ.465311.023.

## ПОЛОЖЕНИЯ О БЕЗОПАСНОСТИ

РУС

При монтаже и эксплуатации AR-25Ex необходимо соблюдать требования мер безопасности, определенные «Правилами по охране труда при эксплуатации электроустановок» при работе с электрическими приемниками напряжения до 1000 В.

Запрещается эксплуатировать изделие с поврежденным кабелем связи.

Во избежание поражения электрическим током запрещается:

- включение устройства с поврежденными кабелями;



**ВНИМАНИЕ: ДЕМОНТАЖ ПРОДУКТА, ПОДКЛЮЧЕННОГО К ПИТАНИЮ, СТРОГО ЗАПРЕЩЕН!**

По соображениям пожарной безопасности должны соблюдаться следующие правила:

- перед подключением проверьте отсутствие повреждений изоляции силового кабеля;
- избегайте повреждения кабелей.

Положения безопасности, относящиеся к конкретным операциям, изложенным в этом руководстве, отмечены знаком:



## СОДЕРЖАНИЕ

ВВЕДЕНИЕ.....	1
ПОЛОЖЕНИЯ О БЕЗОПАСНОСТИ.....	2
СОДЕРЖАНИЕ.....	3
1 ОПИСАНИЕ И РАБОТА .....	4
1.1 Назначение изделия.....	4
1.2 Маркировка взрывозащиты .....	4
1.3 Технические характеристики (свойства).....	4
1.4 Стойкость к внешним воздействующим факторам.....	5
1.5 Комплект поставки.....	6
1.6 Конструкция AR-25Ex.....	6
1.7 Маркировка.....	10
1.8 Упаковка.....	11
2 ИСПОЛЬЗОВАНИЕ ПО НАЗНАЧЕНИЮ .....	13
2.1 Эксплуатационные ограничения .....	13
2.2 Подготовка изделия к использованию .....	14
2.3 Меры безопасности при использовании AR-25Ex по назначению.....	16
2.4 Действия в экстремальных ситуациях.....	17
2.5 Использование изделия .....	18
2.6 Перечень возможных неисправностей.....	20
3 ТЕХНИЧЕСКОЕ ОБСЛУЖИВАНИЕ .....	22
3.1 Общие указания.....	22
3.2 Меры безопасности.....	22
3.3 Порядок технического обслуживания изделия .....	22
3.4 Проверка работоспособности изделия .....	23
4 РЕМОНТ .....	24
5 ХРАНЕНИЕ .....	25
6 ТРАНСПОРТИРОВАНИЕ .....	26
7 УТИЛИЗАЦИЯ.....	27
ПРИЛОЖЕНИЕ А (СПРАВОЧНОЕ) ДИАГРАММА НАПРАВЛЕННОСТИ AR-25EX .....	28

## 1 ОПИСАНИЕ И РАБОТА

РУС

### 1.1 Назначение изделия

AR-25Ex предназначен для преобразования электрических сигналов в акустические и излучения их в окружающее пространство (воздушную среду). AR-25Ex используется для трансляции сообщений во взрывоопасных зонах в соответствии с присвоенной маркировкой взрывозащиты (см. таблицу 1), в закрытых помещениях и на открытом пространстве с тяжелыми условиями эксплуатации: при воздействии температуры и осадков, наличии в окружающей среде агрессивных химических соединений и запыленности.

### 1.2 Маркировка взрывозащиты

Маркировка взрывозащиты  
по ГОСТ 31610.0-2014 (IEC 60079-0:2011): 1Ex d e mb IIB T4 Gb Ex  
tb mb IIIC T135°C Db

### 1.3 Технические характеристики (свойства)

1.3.1 Основные технические характеристики AR-25Ex приведены в таблице 1.

Таблица 1 – Основные технические характеристики AR-25Ex

Наименование параметра	Значение
Номинальная мощность, Вт	25*
Номинальное входное напряжение, В	100
Эффективный рабочий диапазон частот, Гц	от 300 до 7000
Максимальное звуковое давление на расстоянии 1,0 м, дБ	123
Чувствительность (SPL) (на расстоянии 1,0 м), дБ	110
Маркировка взрывозащиты по ГОСТ 31610.0-2014 (IEC 60079-0:2011)	1Ex d e mb IIB T4 Gb Ex tb mb IIIC T135°C Db
Температура окружающей среды, °С	от минус 55 до плюс 60
Атмосферное давление, кПа (мм рт. ст.)	от 84,0 до 106,7 (от 630 до 800)
Относительная влажность воздуха при температуре плюс (25 ± 2) °С, %	до 100

Таблица 1 (окончание)

Наименование параметра	Значение
Климатическое исполнение по ГОСТ 15150-69	УХЛ1
Степень защиты по ГОСТ 14254-2015 (IEC 60529:2013) (код IP)	IP66/67
Габаритные размеры (с кронштейном), мм, не более	354 × 259 × 270
Масса, кг, не более	3,2
* Первичная обмотка встроенного трансформатора допускает следующие значения номинальной мощности AR-25Ex: 25 Вт, 15 Вт, 6,5 Вт, 5 Вт, 2,5 Вт, 1,5 Вт.	

### 1.3.2 Надежность

Надежность AR-25Ex в условиях эксплуатации, указанных в таблице 1, характеризуют следующими значениями показателей:

- средняя наработка на отказ – не менее 35000 ч;
- средний срок службы – не менее 20 лет.

## 1.4 Стойкость к внешним воздействующим факторам

1.4.1 AR-25Ex обладает стойкостью к воздействию синусоидальной вибрации со следующими параметрами:

- диапазон частот, Гц от 10 до 55 (включительно)
- амплитуда ускорения, м/с<sup>2</sup> (g) 10 (1)

1.4.2 AR-25Ex в потребительской упаковке выдерживает без повреждений воздействие синусоидальной вибрации в диапазоне частот от 1 до 500 Гц с амплитудой виброускорения до 50,0 м/с<sup>2</sup> в соответствии с ГОСТ 23088-80.

1.4.3 AR-25Ex в потребительской упаковке выдерживает без повреждений воздействие механических ударов с пиковым значением ударного ускорения 150 м/с<sup>2</sup> (15g), длительностью от 5 до 10 мс и с общим числом до 10000 ударов в соответствии с требованиями ГОСТ 23088-80.

1.4.4 AR-25Ex удовлетворяет требованиям технического регламента Таможенного союза ТР ТС 012/2011 «О безопасности оборудования во взрывозащищенных средах» в соответствии с маркировкой взрывозащиты.

1.4.5 AR-25Ex является громкоговорителем без функции усиления и в соответствии с Приложением 1 к техническому регламенту Таможенного союза «Электромагнитная совместимость технических средств» (ТР ТС 020/2011) не попадает под действие ТР ТС 020/2011.

## 1.5 Комплект поставки

Комплект поставки AR-25Ex приведен в таблице 2.

Необходимость доукомплектования дополнительными элементами (кабельными вводами и т.д.) отсутствует.

Таблица 2 - Комплект поставки AR-25Ex

Обозначение	Наименование	Кол., шт.	Примечание
РМЛТ.465311.023	Громкоговоритель рупорный взрывозащищенный AR-25Ex	1	В состав AR-25Ex входит кронштейн из нержавеющей стали
Упаковка			
РМЛТ.305646.043	Упаковка	1	Потребительская индивидуальная тара по ГОСТ 23088-80
Эксплуатационная документация			
РМЛТ.465311.023ПС	Паспорт	1	
РМЛТ.465311.023РЭ	Руководство по эксплуатации	1	

## 1.6 Конструкция AR-25Ex

1.6.1 AR-25Ex выпускается в двух исполнениях в зависимости от количества устанавливаемых кабельных вводов. Варианты исполнения изделия приведены в таблице 3.

Таблица 3 – Исполнения AR-25Ex

Обозначение	Количество кабельных вводов, шт.
РМЛТ.465311.023	1
РМЛТ.465311.023-01	2



1.6.2 Внешний вид AR-25Ex представлен на рисунке 1.

**Примечание** – Предприятие-изготовитель оставляет за собой возможность изменения внешнего вида изделия, не влияющее на установочные размеры и работу изделия.

РУС

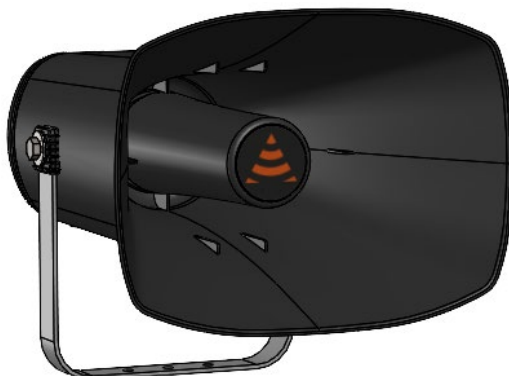


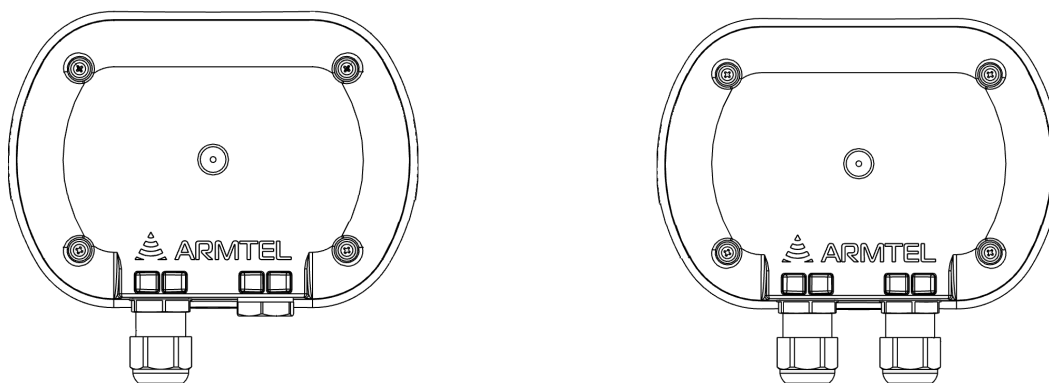
Рисунок 1 – Внешний вид AR-25Ex

1.6.3 AR-25Ex выполнен в виде корпуса, соединенного с рупором. Корпус и рупор выполнены из антистатической пластмассы. В корпусе размещены динамик, согласующий трансформатор и клеммная колодка. Согласующий трансформатор и динамик помещены в компаунд. Для выхода звукового сигнала используется пористый огнепреградительный элемент.

1.6.4 Корпус представляет собой герметичную конструкцию со съемной задней крышкой. В крышке имеются два отверстия, в которые, в зависимости от исполнения AR-25Ex, устанавливаются один или два Ex-кабельных ввода M20x1,5. В AR-25Ex основного исполнения в неиспользуемое отверстие устанавливается Ex-заглушка. Задняя крышка AR-25Ex различных исполнений и организация вводов показаны на рисунке 2.

1.6.5 AR-25Ex подключается к источнику сигнала при помощи специального кабеля в оболочке. Ввод кабеля осуществляется через герметизированный взрывонепроницаемый кабельный ввод. Максимальная площадь сечения жилы вводимого кабеля составляет  $2,5 \text{ мм}^2$ . Диаметр вводимого кабеля в штатный кабельный ввод составляет от 7 до 13 мм.

РУС



а) РМЛТ.465311.023

б) РМЛТ.465311.023-01

Рисунок 2 – Задняя крышка AR-25Ex, организация кабельных вводов

**Примечание** – По отдельному заказу Потребителя и технической возможности предприятия-изготовителя в изделие могут быть установлены Ex-кабельные вводы, отличные от поставляемых в базовой комплектации. Тип устанавливаемых Ex-кабельных вводов согласно договору поставки.

1.6.6 Внешний вид AR-25Ex со снятой задней крышкой представлен на рисунке 3. Под задней крышкой установлена клеммная колодка.

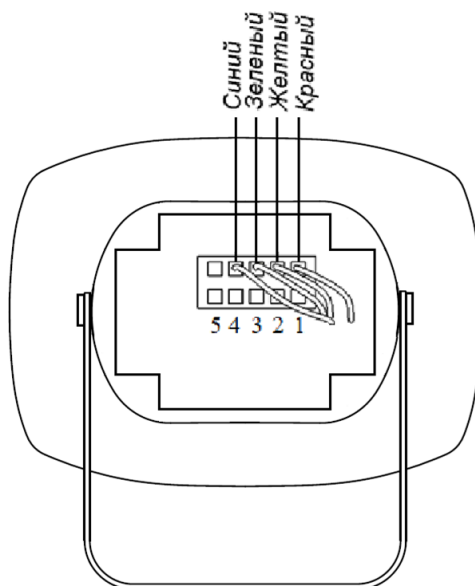


Рисунок 3 – Внешний вид AR-25Ex со снятой задней крышкой

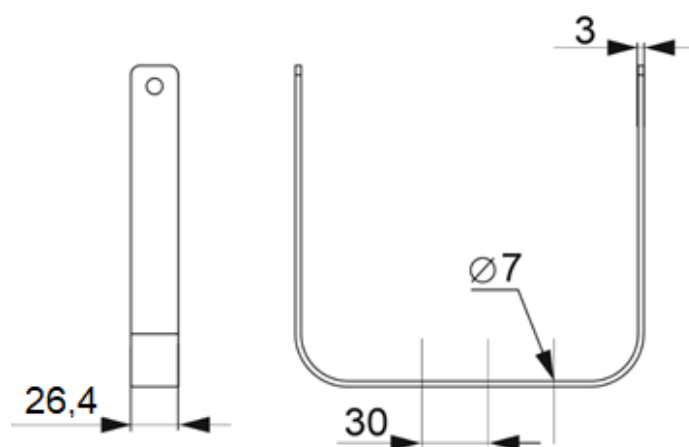
1.6.7 Клеммная колодка предназначена для подключения источника сигнала к громкоговорилю.

1.6.8 Корпус с крышкой и двумя Ex-кабельными вводами представляет собой взрывонепроницаемую оболочку, соответствующую требованиям следующих стандартов:

- ГОСТ 31610.0-2014 (IEC 60079-0:2011). Взрывоопасные среды. Часть 0. Оборудование. Общие требования;

- ГОСТ IEC 60079-1-2011. Взрывоопасные среды. Часть 1. Оборудование с видом взрывозащиты «взрывонепроницаемые оболочки «d»;
- ГОСТ Р МЭК 60079-7-2012. Взрывоопасные среды. Часть 7. Оборудование. Повышенная защита вида «е»;
- ГОСТ Р МЭК 60079-18-2012. Взрывоопасные среды. Часть 18. Оборудование с видом взрывозащиты «герметизация компаундом «mb» согласно Ex-маркировке.

1.6.9 Монтаж AR-25Ex в месте эксплуатации производится при помощи кронштейна. Внешний вид и габаритные размеры кронштейна приведены на рисунке 4.



*Рисунок 4 – Внешний вид и габаритные размеры кронштейна крепления*

1.6.10 Монтаж AR-25Ex производится на стеновые поверхности, на потолок или на отдельно стоящие колонны.

1.6.11 Для направления звука в нужную сторону, громкоговоритель можно поворачивать. Углы поворота громкоговорителя относительно кронштейна приведены на рисунке 5.

РУС

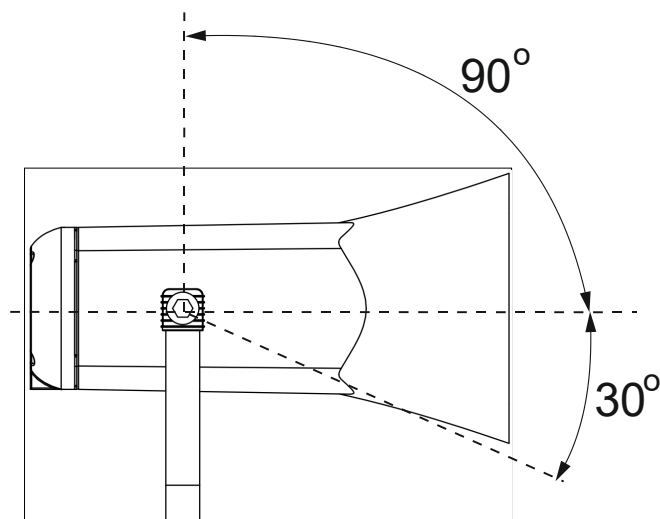


Рисунок 5 – Углы поворота кронштейна

## 1.7 Маркировка

1.7.1 На корпусе и крышке AR-25Ex закреплена двуязычная паспортная табличка (на русском и английском языках), содержащая следующие данные:

- наименование и товарный знак предприятия-изготовителя;
- наименование изделия;
- знак обращения продукции на рынке государств – членов ТС;
- маркировка взрывозащиты;
- наименование органа (-ов) по сертификации;
- номер (-а) сертификата (-ов) соответствия;
- специальный знак взрывобезопасности;
- степень защиты, обеспечиваемая оболочками (код IP);
- специальный знак утилизации;
- серийный номер изделия;
- дату изготовления.
- дополнительную информацию:



**ПРЕДУПРЕЖДЕНИЕ - ОТКРЫВАТЬ, ОТКЛЮЧИВ ОТ СЕТИ**

**WARNING - DO NOT OPEN WHEN ENERGISED**

Серийный номер является уникальным для каждого изделия.

## 1.8 Упаковка

AR-25Ex с входящими в комплект поставки документами упаковывается в потребительскую упаковку (картонную коробку) по ГОСТ 23088-80.

На потребительскую упаковку наклеивается ярлык на русском и английском языках, содержащий следующие надписи и обозначения:

- наименование и обозначение изделия;
- наименование, товарный знак и справочные данные предприятия-изготовителя;
- манипуляционные знаки по ГОСТ 14192-96:



- «Хрупкое. Осторожно»;



- «Верх»;



- «Предел по количеству ярусов в штабеле»;



- «Беречь от влаги».

- манипуляционные знаки по ТР ТС 005/2011:



- упаковка (укупорочные средства), не предназначенные для контакта с пищевой продукцией;



- возможность утилизации использованной упаковки (укупорочных средств).

- знак обращения продукции на рынке государств – членов ТС;
- серийный номер и дату изготовления.

Упаковка выполнена по чертежам предприятия-изготовителя изделия и обеспечивает хранение AR-25Ex при условии выполнения требований, изложенных в разделе 5.

**РУС**

Для отправки с предприятия-изготовителя AR-25Ex, упакованные в потребительскую упаковку укладываются в состав тарного места, обеспечивающего защиту от механических повреждений, прямого попадания атмосферных осадков, пыли и солнечной радиации во время транспортирования.

## 2 ИСПОЛЬЗОВАНИЕ ПО НАЗНАЧЕНИЮ

Изделие предназначено для непрерывной круглосуточной работы. После ввода в действие изделие не требует вмешательства оператора, за исключением случаев:

- проведения технического обслуживания;
- изменения конфигурации изделия.

Обслуживающий персонал обязан строго руководствоваться настоящим документом, соблюдая правила техники безопасности.

Изделие вместе с эксплуатационной документацией поставляется заказчику в упакованном виде.

### 2.1 Эксплуатационные ограничения

2.1.1 Запрещается допускать к эксплуатации AR-25Ex персонал, не прошедший инструктаж по технике безопасности, пожарной безопасности и не ознакомленный с настоящим руководством по эксплуатации.

2.1.2 Эксплуатация изделия должна производиться в условиях воздействующих факторов и параметров окружающей среды, не превышающих допустимых значений, приведенных в таблице 1.

2.1.3 Эксплуатация изделия должна производиться в условиях, соответствующих маркировке взрывозащиты оборудования.

2.1.4 Запрещается эксплуатировать AR-25Ex с поврежденными взрывозащитными поверхностями.

2.1.5 Подключаемые к AR-25Ex кабели должны быть защищены от растягивающих и скручивающих нагрузок.

2.1.6 Запрещается подключать к AR-25Ex источники сигнала с характеристиками, отличающимися от указанных в пункте 1.3 настоящего руководства по эксплуатации.

2.1.7 Запрещается использовать совместно с AR-25Ex не рекомендованные производителем аксессуары и приспособления.

2.1.8 Запрещается перемещать AR-25Ex, подключенный к источнику сигнала.

РУС

2.1.9 Требования к условиям эксплуатации и выбору места монтажа, приведенные в настоящем документе, учитывают наиболее типичные факторы, влияющие на работу AR-25Ex. На объекте эксплуатации могут существовать или возникнуть в процессе его эксплуатации факторы, не поддающиеся предварительному прогнозу, оценке или проверке, и которые производитель не мог учесть при разработке. В случае проявления подобных факторов следует найти иное место эксплуатации, где данные факторы отсутствуют или не оказывают влияния на работу изделия.



**ВНИМАНИЕ: КАТЕГОРИЧЕСКИ ЗАПРЕЩАЕТСЯ РАЗБОРКА ИЗДЕЛИЯ, ПОДКЛЮЧЕННОГО К СЕТИ ЭЛЕКТРОПИТАНИЯ!**

## 2.2 Подготовка изделия к использованию

2.2.1 Подготовка AR-25Ex к использованию должен осуществлять обслуживающий персонал, прошедший соответствующую подготовку и ознакомившийся с требованиями настоящего руководства по эксплуатации.

2.2.2 Проверить комплектность AR-25Ex в соответствии с приложенным паспортом.

2.2.3 Извлечь AR-25Ex и его составные части из транспортной тары и потребительской упаковки. Произвести внешний осмотр AR-25Ex и составных частей, убедиться в отсутствии повреждений. Обратить особое внимание на:

- отсутствие повреждений на корпусе, крышке;
- наличие и целостность всех крепежных и уплотнительных элементов;
- наличие маркировки взрывозащиты.

2.2.4 Произвести подготовку к монтажу AR-25Ex в месте эксплуатации. При монтаже руководствоваться следующими нормативными документами:

- ГОСТ 30852.9-2002 (МЭК 60079-10:1995). Электрооборудование взрывозащищенное. Часть 10. Классификация взрывоопасных зон;
- ГОСТ 30852.13-2002 (МЭК 60079-14:1996). Электрооборудование взрывозащищенное. Часть 14. Электроустановки во взрывоопасных зонах (кроме подземных выработок);
- «Правилами устройства электроустановок» (ПУЭ);
- «Правилами эксплуатации электроустановок потребителей» (ПЭЭП);
- «Правилами техники безопасности при эксплуатации электроустановок потребителей» (ПТБ);



- настоящим руководством по эксплуатации;
- инструкциями на объекты, в составе которых применен AR-25Ex.

2.2.5 Подготовить на стеновой поверхности или на отдельно стоящей колонне отверстия под крепёж AR-25Ex, как показано на рисунке 6. Расстояние между центрами отверстий составляет 30 мм. Рекомендуемая высота установки AR-25Ex – не менее 2,3 м над уровнем пола (или земли).

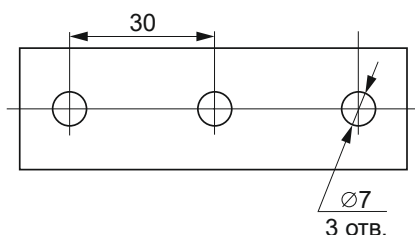


Рисунок 6 – Размеры отверстий под крепёж AR-25Ex

2.2.6 Отвинтить четыре винта на задней крышке AR-25Ex, снять заднюю крышку. Проверить целостность герметизированной сборки на отсутствие трещин, полостей и повреждений компаунда.

2.2.7 Провести кабель через отверстие для кабельного ввода. Подсоединить жилы кабеля к клеммной колодке в соответствии с 2.5.2.

2.2.8 Установить крышку в первоначальное положение, затянуть четыре винта обратно. Установить на динамометрическом ключе момент затяжки  $(0,7 \pm 0,1)$  Н·м.

2.2.9 Закрепить кронштейн AR-25Ex.

2.2.10 Если необходимо изменить положение AR-25Ex, произвести регулировку кронштейна: ослабить гайку крепления кронштейна, повернуть кронштейн в требуемое положение и затянуть гайку крепления кронштейна.



**ВНИМАНИЕ: ДОПУСКАЕТСЯ ИСПОЛЬЗОВАТЬ ПРИ МОНТАЖЕ ТОЛЬКО РЕКОМЕНДОВАННЫЕ ПРОИЗВОДИТЕЛЕМ АКССУАРЫ И ПРИСПОСОБЛЕНИЯ!**

2.2.11 Подключить AR-25Ex к источнику сигнала. Для корректной работы AR-25Ex использовать напряжение и диапазон частот сигнала, указанные в таблице 1 настоящего руководства по эксплуатации.



**ВНИМАНИЕ: ЗАПРЕЩАЕТСЯ ПОДАВАТЬ НА AR-25Ex НАПРЯЖЕНИЕ ПОСТОЯННОГО ТОКА!**

### 2.2.12 Провести проверку работоспособности AR-25Ex:

- включить источник сигнала, установить минимальную громкость сигнала;
- плавно регулируя громкость на источнике сигнала, убедиться, что AR-25Ex воспроизводит поданный с источника сигнала тон без посторонних шумов и громкость звука, которую воспроизводит AR-25Ex, меняется в соответствии с регулировкой сигнала на источнике сигнала.

Результаты проверки считать положительными, если зафиксировано воспроизведение частоты без посторонних шумов на разных уровнях громкости.



**ВНИМАНИЕ: ЗАПРЕЩАЕТСЯ ОТКРЫВАТЬ AR-25Ex В ПРОЦЕССЕ ЭКСПЛУАТАЦИИ!**

## 2.3 Меры безопасности при использовании AR-25Ex по назначению



**ВНИМАНИЕ: ПРИ НАРУШЕНИИ ПРАВИЛ ЭКСПЛУАТАЦИИ И ТРЕБОВАНИЙ ЭКСПЛУАТАЦИОННОЙ ДОКУМЕНТАЦИИ, AR-25Ex МОЖЕТ ПРЕДСТАВЛЯТЬ ОПАСНОСТЬ ДЛЯ ЖИЗНИ И ЗДОРОВЬЯ ЧЕЛОВЕКА!**

2.3.1 К эксплуатации AR-25Ex допускаются лица, прошедшие инструктаж по технике безопасности, пожарной безопасности и ознакомленные с настоящим руководством по эксплуатации.

2.3.2 При использовании AR-25Ex по назначению необходимо соблюдать требования мер безопасности, определенные нормативными документами, указанными в 2.2.4 настоящего руководства по эксплуатации.

2.3.3 На рабочем месте у лица, ответственного за эксплуатацию AR-25Ex, должно находиться настоящее руководство по эксплуатации.

2.3.4 К AR-25Ex, как к электроустановке, в процессе эксплуатации предъявляются общие требования по предотвращению поражения людей электрическим током и соблюдению мероприятий по обеспечению электробезопасности.

2.3.5 AR-25Ex не имеет обслуживаемых эксплуатационным персоналом внутренних элементов. Эксплуатационному персоналу запрещается вносить изменения в конструкцию AR-25Ex.

2.3.6 Отключать AR-25Ex от источников сигнала, если устройство не используется.

2.3.7 При эксплуатации AR-25Ex запрещается использовать составные части, не соответствующие указанным в Паспорте.

2.3.8 Допускается подключать AR-25Ex к источнику сигнала только при выключенном питании источника сигнала, во избежание поражения электрическим током.

2.3.9 Допускается подключать к AR-25Ex только источники сигнала с характеристиками, соответствующими входным характеристикам AR-25Ex. Запрещается подавать на AR-25Ex напряжение постоянного тока.

2.3.10 Запрещается открывать крышку AR-25Ex в процессе эксплуатации, если AR-25Ex подключен к источнику сигнала.

2.3.11 Не допускается эксплуатировать AR-25Ex с поврежденными токоведущими частями или с повреждениями кабеля.

2.3.12 При эксплуатации AR-25Ex должны соблюдаться общие требования безопасности, приведённые в ГОСТ 12.2.003-91 «Оборудование производственное. Общие требования безопасности».

2.3.13 При эксплуатации AR-25Ex следует руководствоваться и другими общими положениями по технике безопасности, принятыми в эксплуатирующей организации.

2.3.14 При эксплуатации AR-25Ex необходимо соблюдать все требования локальных нормативных документов.

2.3.15 Нарушение правил и рекомендаций производителя по эксплуатации AR-25Ex может привести к выходу AR-25Ex из строя и отказу от гарантийного ремонта.

2.3.16 В процессе эксплуатации необходимо внимательно следить за состоянием средств, обеспечивающих взрывозащищенность. При этом необходимо обращать внимание на отсутствие внешних повреждений, надежность соединения электрических цепей, следить за состоянием кабельных вводов.

## **2.4 Действия в экстремальных ситуациях**

2.4.1 Действия при экстренной эвакуации обслуживающего персонала AR-25Ex

При экстренной эвакуации обслуживающего персонала, следует действовать в соответствии с установленным на предприятии планом. AR-25Ex следует оставить в том состоянии, в котором он находился в момент поступления сигнала на экстренную эвакуацию.

## 2.5 Использование изделия

**РУС**

### 2.5.1 Общие сведения

AR-25Ex предназначен для преобразования электрических сигналов в акустические и излучения их в окружающее пространство (воздушную среду). AR-25Ex используется для трансляции сообщений в закрытых помещениях и на открытом пространстве с тяжелыми условиями эксплуатации: при воздействии температуры и осадков.

AR-25Ex рассчитан на круглосуточную работу.

К эксплуатации AR-25Ex допускается подготовленный персонал, прошедший инструктаж по правилам работы на данном оборудовании и изучивший настоящее руководство по эксплуатации.

Ввод AR-25Ex в эксплуатацию после монтажа, выполнение мероприятий по технике безопасности производить в полном соответствии с нормативной документацией, указанной в 2.2.4, и с указаниями настоящего руководства по эксплуатации.

### 2.5.2 Подключение AR-25Ex

- убедиться в отсутствии повреждений AR-25Ex;
- подключить источник сигнала к клеммной колодке громкоговорителя в соответствии со схемой, приведенной на рисунке 7 и в таблице 4. При подключении следует учитывать, что мощность громкоговорителя зависит от максимальной номинальной мощности первичной обмотки трансформатора;
- установить регулировки уровня сигнала источника сигнала в положение, соответствующее минимальному уровню сигнала.

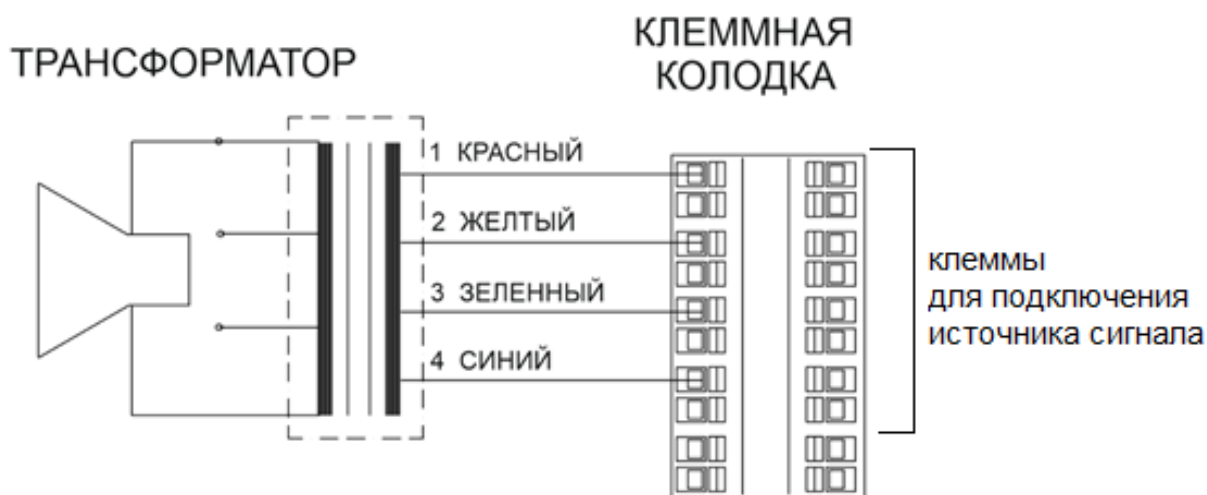


Рисунок 7 – Схема подключения AR-25Ex

Таблица 4 – Подключение источника сигнала к клеммной колодке громкоговорителя

Подключение контактов трансформатора	Максимальная номинальная мощность первичной обмотки трансформатора, Вт
1 : 2 (красный : желтый)	25,0
2 : 3 (желтый : зеленый)	15,0
3 : 4 (зеленый : синий)	6,5
1 : 3 (красный : зеленый)	5,0
2 : 4 (желтый : синий)	2,5
1 : 4 (красный : синий)	1,5

### 2.5.3 Использование AR-25Ex

- включить электропитание источника сигнала;
- подать сигнал от источника к AR-25Ex;
- установить необходимую громкость источника сигнала.

### 2.5.4 Завершение работы AR-25Ex

После окончания работы, отключить источник сигнала от электропитания. Затем отключить AR-25Ex от источника сигнала.

## 2.6 Перечень возможных неисправностей

**РУС**

2.6.1 Возможные неисправности и действия по их устранению приведены в таблице 5.

Таблица 5 - Возможные неисправности и действия по их устранению

Неисправность	Действия по устранению
Воспроизведение сигнала сопровождается гулом	Проверить, что используются соединительные кабели, соответствующие требованиям 1.6.5. Убедиться, что все клеммные соединения надежно зафиксированы. Подключить другой источник сигнала к входам AR-25Ex. Проверить, что сигнальные кабели не расположены слишком близко к кабелям питания. Если проблема не устранена, обратиться к представителям предприятия-изготовителя.
Искажение воспроизведения сигнала	Проверить установку уровня входного сигнала от источника сигнала. Уменьшить уровень входного сигнала. Если проблема не устранена, обратиться к представителям предприятия-изготовителя.

2.6.2 Критериями отказа AR-25Ex являются:

- невозможность выполнения требований назначения без проведения ремонта;
- потеря вида взрывозащиты «d».

Для предотвращения отказа AR-25Ex необходимо при техническом обслуживании изделия не только производить визуальный осмотр внешней оболочки, но и проверять целостность герметизированной сборки на отсутствие трещин, полостей и повреждений компаунда.



**ВНИМАНИЕ: ОТКРЫВАТЬ ИЗДЕЛИЕ МОЖНО ТОЛЬКО В ОБЕСТОЧЕННОМ СОСТОЯНИИ!**

При обнаружении механических повреждений, которые могут привести к потере вида взрывозащиты эксплуатация изделия не допускается и необходим внеплановый ремонт.

Перед проведением внепланового ремонта необходимо провести визуальный осмотр AR-25Ex и кабелей на наличие:

- механических повреждений (трещин, вмятин и т. п.) на корпусе, крышке и кабельных вводах;
- повреждений витков всех резьбовых соединений;
- повреждений кабелей (они не должны быть сдавлены и иметь повреждения наружной оболочки).

При обнаружении любого из перечисленных дефектов необходима замена составной части AR-25Ex или кабелей.

**РУС**

## 3 ТЕХНИЧЕСКОЕ ОБСЛУЖИВАНИЕ

**РУС**

### 3.1 Общие указания

Контрольный осмотр и техническое обслуживание (ТО) необходимо осуществлять для обеспечения надежной работы, поддержания параметров изделия в пределах норм и постоянной готовности AR-25Ex к использованию.

Объектами технического обслуживания являются:

- AR-25Ex;
- состояние и подсоединение подходящих к изделию кабелей.

ТО производится персоналом, обслуживающим AR-25Ex.

При эксплуатации AR-25Ex должен подвергаться контрольному осмотру не реже 1 раза в месяц.

ТО должно проводиться в сроки, которые устанавливаются технологическим регламентом в зависимости от производственных условий, но не реже 1 раза в год.

### 3.2 Меры безопасности

При проведении ТО изделия необходимо соблюдать требования раздела 2 и правила безопасности согласно «Правилам технической эксплуатации электроустановок потребителей» и «Правилам по охране труда при эксплуатации электроустановок».

### 3.3 Порядок технического обслуживания изделия

ТО включает в себя контрольный осмотр и уход за изделием.

При контрольном осмотре AR-25Ex следует обратить внимание на:

- целостность AR-25Ex (отсутствие вмятин, коррозии и других механических повреждений);
- целостность кабелей;
- наличие всех крепежных деталей и их элементов, качество крепежных соединений;
- наличие маркировки взрывозащиты.



**ВНИМАНИЕ: ЗАПРЕЩАЕТСЯ ЭКСПЛУАТАЦИЯ AR-25Ex С ПОВРЕЖДЁННЫМИ ДЕТАЛЯМИ, ОБЕСПЕЧИВАЮЩИМИ ВЗРЫВОЗАЩИТУ!**

Уход за AR-25Ex включает в себя очистку поверхности AR-25Ex от загрязнений и пыли сухой безворсовой ветошью.





ВНИМАНИЕ: ИСПОЛЬЗОВАНИЕ ЖИДКОСТЕЙ И ХИМИЧЕСКИ АКТИВНЫХ РАСТВОРИТЕЛЕЙ НЕ ДОПУСКАЕТСЯ!

**РУС**

ВНИМАНИЕ: ЗАДНЮЮ КРЫШКУ AR-25EX МОЖНО ОТКРЫВАТЬ, ОТКЛЮЧИВ AR-25EX ОТ СЕТИ!

Ориентировочное время проведения ТО составляет 30 мин.

О проведенных операциях по техническому обслуживанию необходимо делать отметки в паспорте AR-25Ex.

AR-25Ex с выявленными неисправностями или повреждениями направляется в ремонт.

### **3.4 Проверка работоспособности изделия**

Для проверки работоспособности AR-25Ex необходимо выполнить следующие действия:

- транслировать голосовое сообщение в зону оповещения через AR-25Ex;
- убедиться, что сообщение воспроизведено в зоне оповещения.

Результат проверки работоспособности считать положительным, если сообщение воспроизведено в зоне оповещения.

## 4 РЕМОНТ

**РУС**

Текущий ремонт – ремонт по техническому состоянию с целью восстановления исправности, работоспособности AR-25Ex, проводится только предприятием-изготовителем или представителями предприятия-изготовителя.

Плановые ремонтные работы AR-25Ex не предусмотрены. Внеплановый ремонт производится предприятием-изготовителем по заявке пользователя.

Место, время, порядок и стоимость работ согласуются предварительно с предприятием-изготовителем.

## 5 ХРАНЕНИЕ

5.1 AR-25Ex в потребительской индивидуальной упаковке должен храниться в условиях, соответствующих группе 1 по ГОСТ 15150: отапливаемые и вентилируемые склады или хранилища с кондиционированием воздуха с диапазоном температур от 5 °С до 40 °С, влажность не более 80 % при температуре 25 °С.

5.2 Для обеспечения контролируемой влажности допустимо применение дополнительной транспортной упаковки по ГОСТ 15846-2002, современных методов вакуумной упаковки или ингибиторной пленки.

5.3 AR-25Ex в транспортной таре может храниться в условиях, соответствующих условиям транспортирования.

5.4 При хранении AR-25Ex должен быть установлен на подкладки, исключающие контакт упакованного изделия с грунтом.

5.5 Консервация AR-25Ex не предусмотрена.

5.6 Штабелирование AR-25Ex при хранении не более трех ярусов.

5.7 Срок хранения в условиях сухого склада в потребительской упаковке изготовителя – не более 18 месяцев с даты изготовления.

5.8 Указания по регламентным срокам переосвидетельствования состояния, замены отдельных элементов, деталей, узлов с истекшим сроком хранения отсутствуют.

## 6 ТРАНСПОРТИРОВАНИЕ

РУС

6.1 AR-25Ex, упакованный в транспортную тару, допускается транспортировать. Транспортирование AR-25Ex допускается автомобильным, речным, железнодорожным и авиационным транспортом (кроме негерметизированных отсеков) при соблюдении следующих условий:

- отсутствует прямое попадание атмосферных осадкой, брызг воды, солнечной ультрафиолетовой радиации, пыли песка, аэрозолей;
- уложенная в транспорте тара закреплена во избежание падения и соударений.

6.2 AR-25Ex в потребительской индивидуальной упаковке должен транспортироваться при следующих условиях:

- в части воздействия климатических факторов - в условиях, соответствующих группе 1 по ГОСТ 15150: диапазон температур от 5 °С до 40 °С, влажность не более 80 % при температуре 25 °С;
- в части воздействия механических факторов – в условиях, соответствующих группе Ж по ГОСТ 23216.

6.3 Если при транспортировании не могут быть обеспечены условия по 6.2, следует транспортировать изделие в транспортной таре, соответствующей ГОСТ 23088-80 и ГОСТ 15846-2002.

**Примечание** – Транспортная тара не входит комплект поставки AR-25Ex и выпускается по отдельному заказу.

6.4 При транспортировании AR-25Ex должны соблюдаться требования манипуляционных знаков.

6.5 При погрузке и выгрузке AR-25Ex необходимо обеспечить защиту AR-25Ex от ударов.

6.6 Штабелирование при транспортировании не более трех ярусов.

6.7 Условия транспортирования в части воздействия механических факторов – Ж по ГОСТ 23216-78.

## 7 УТИЛИЗАЦИЯ

Изделие не подлежит утилизации вместе с бытовым мусором и должно доставляться в специализированный центр для утилизации изделий электронной техники. Ответственность за утилизацию изделия несет эксплуатирующая организация.

**РУС**

## ПРИЛОЖЕНИЕ А

### (СПРАВОЧНОЕ)

РУС

### ДИАГРАММА НАПРАВЛЕННОСТИ AR-25EX

Диаграмма направленности AR-25Ex приведена на рисунке А.1.

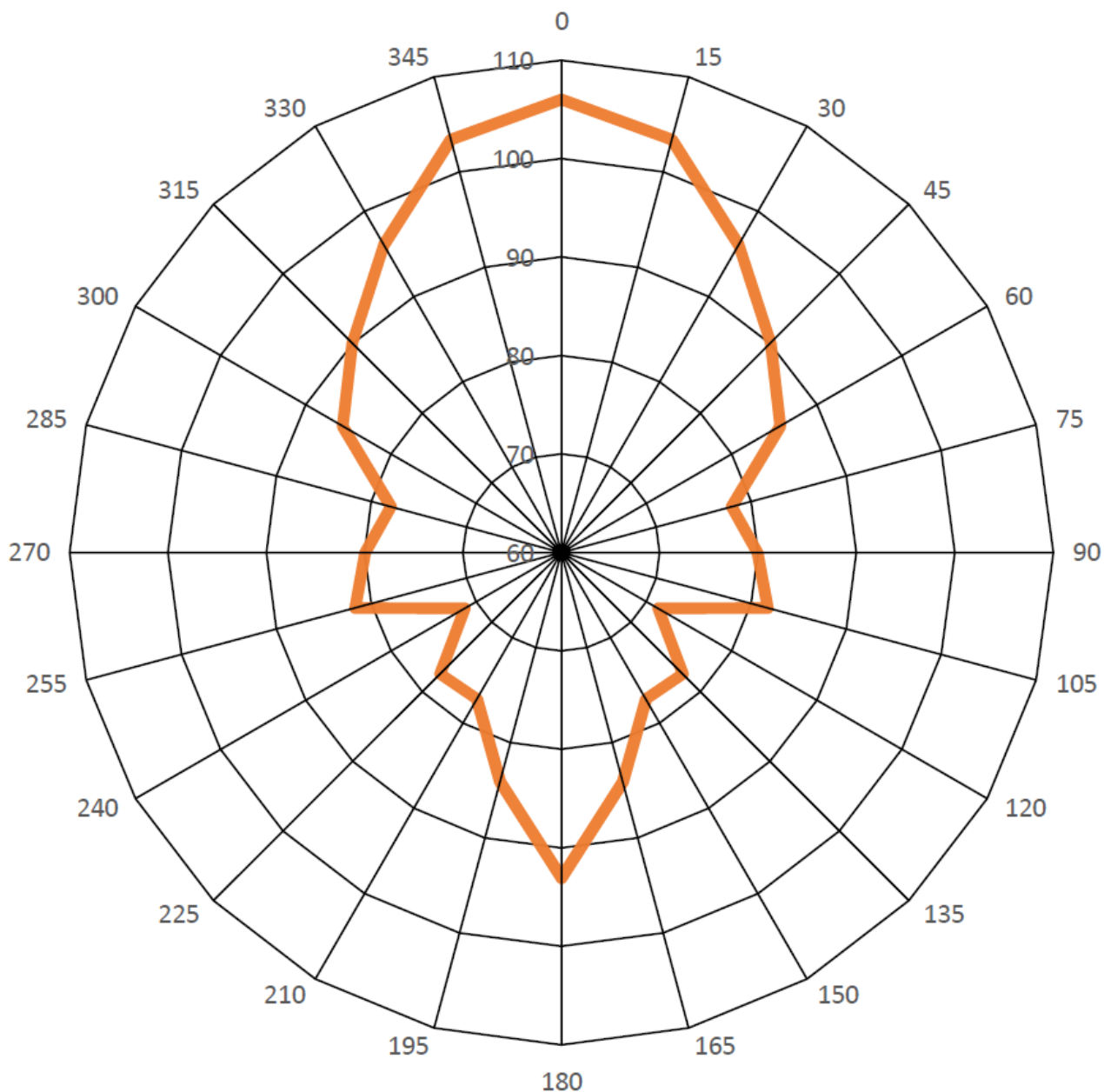


Рисунок А.1 – Диаграмма направленности AR-25Ex



ООО «АРМТЕЛ»

Телефон/факс: +7 (812) 703-41-11

[www.armtel.com](http://www.armtel.com) | [info@armtel.com](mailto:info@armtel.com)

Юридический и фактический адрес: Россия, 192012, Санкт-Петербург,  
Запорожская ул., д.12, строение 1, офис 1/2

ТЕХНИЧЕСКАЯ ПОДДЕРЖКА

8-800-500-90-17 (для звонков из России)

+7-812-633-04-02 (для международных звонков)

[support@armtel.com](mailto:support@armtel.com)

ДОПОЛНИТЕЛЬНАЯ ИНФОРМАЦИЯ ПО ПРОДУКТУ РАЗМЕЩЕНА НА  
ОФИЦИАЛЬНОМ САЙТЕ

**EAC**

