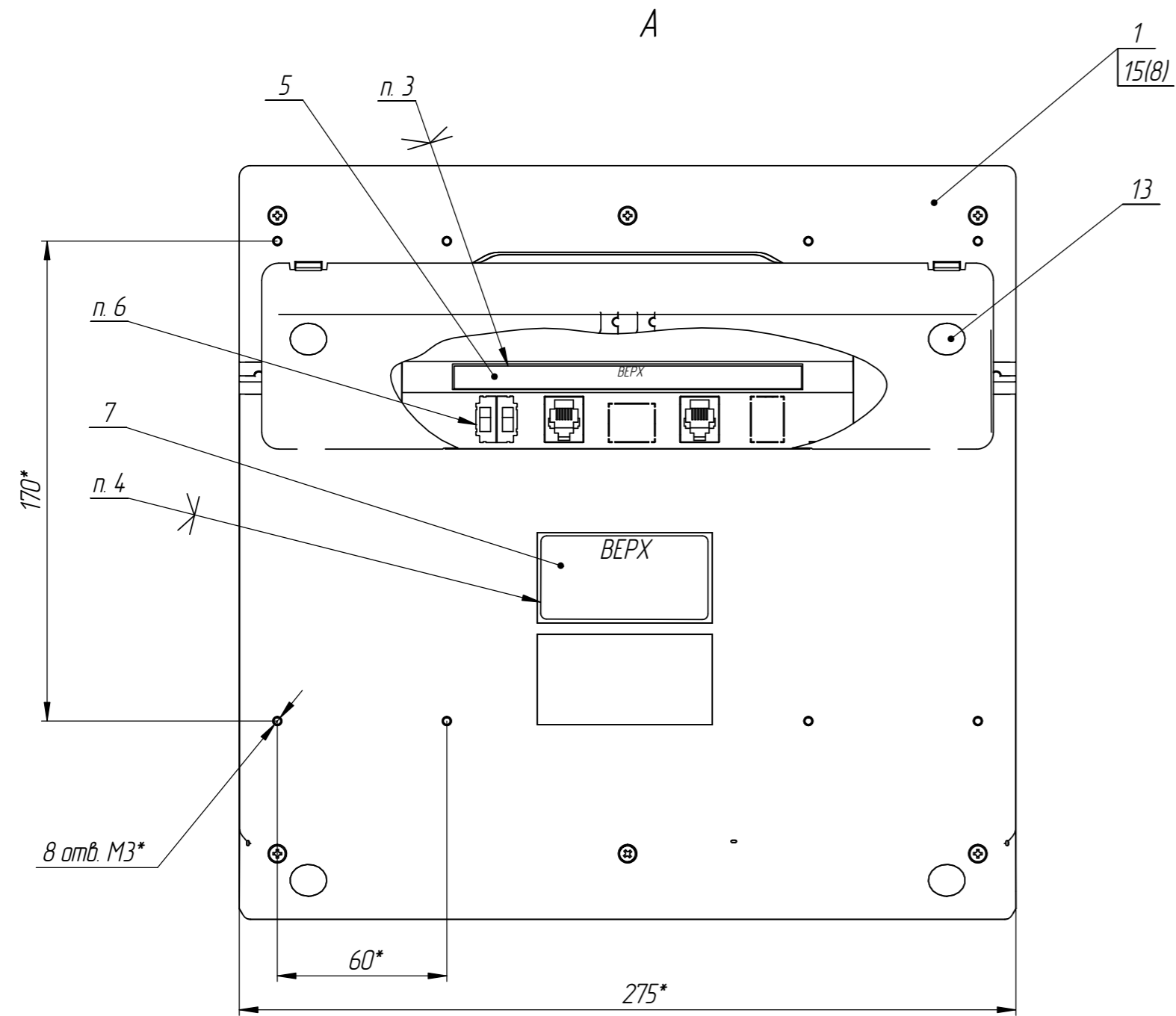
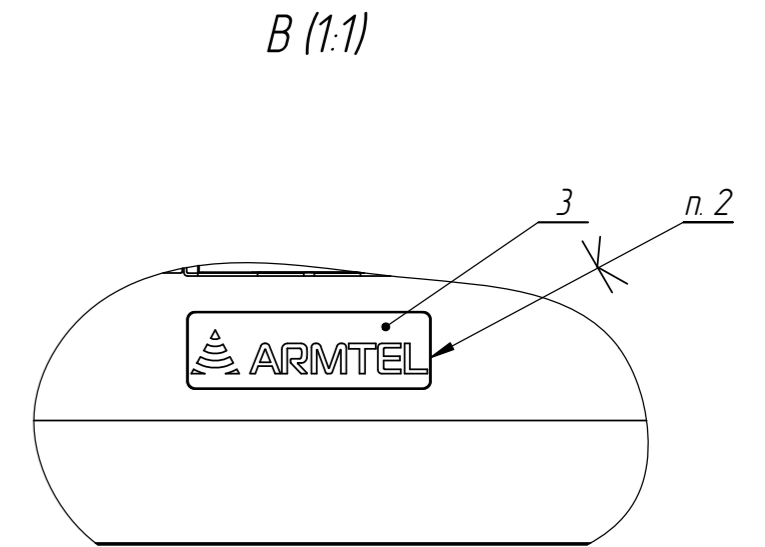
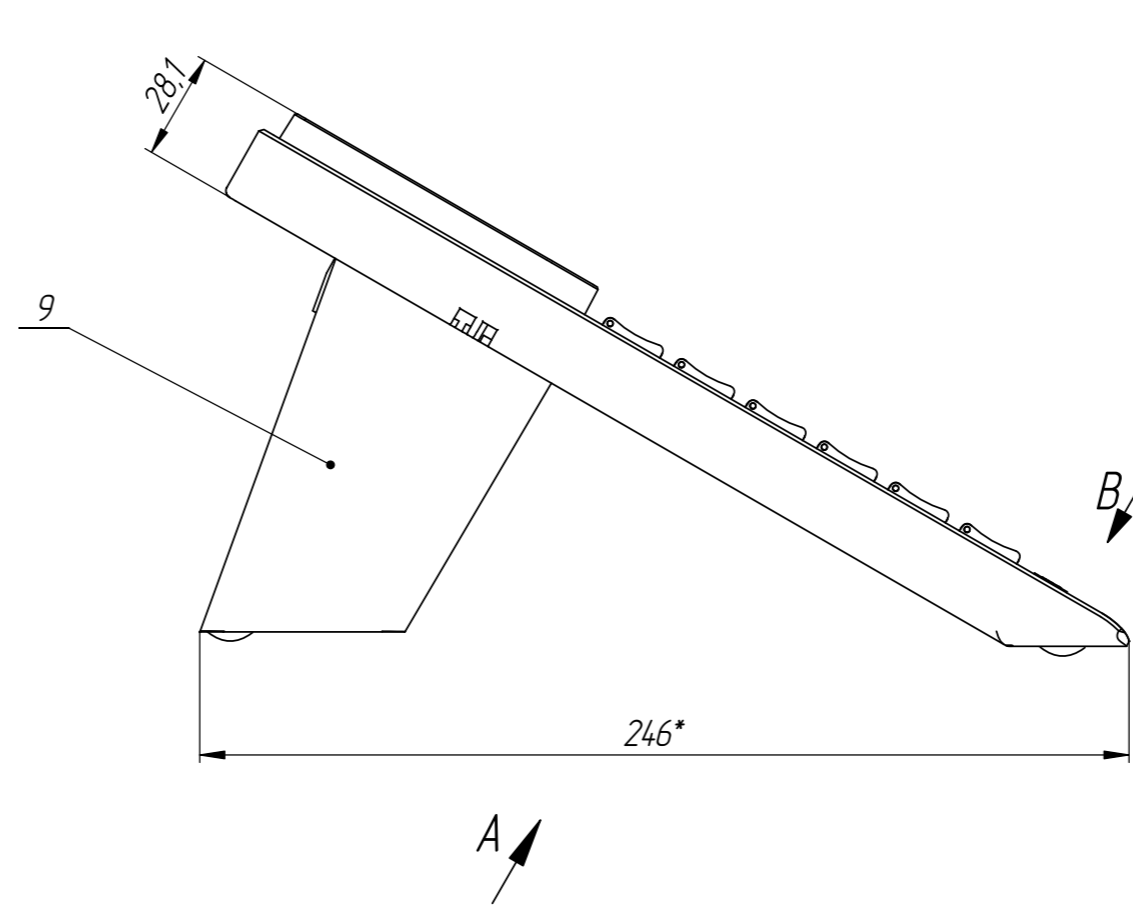
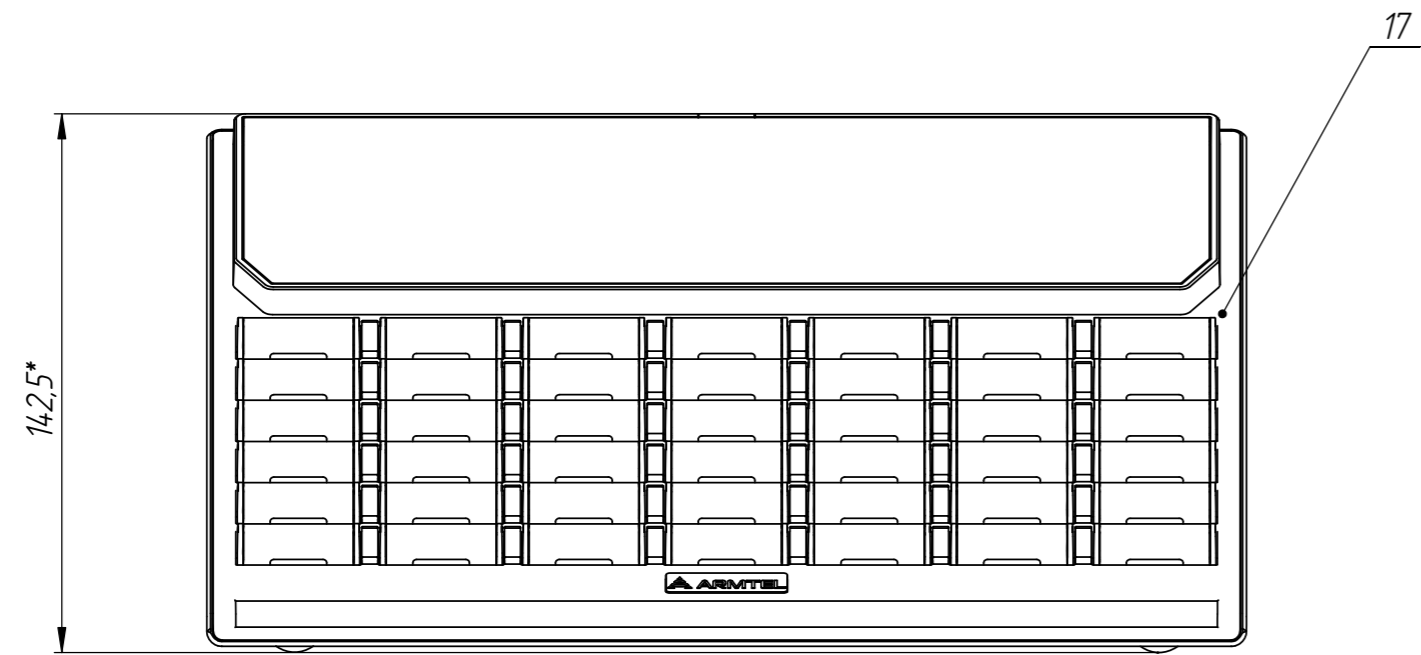


Перв. примен. PM/IT.468366.001
 Справ. №
 Подп. и дата
 Инв. № дубл.
 Взам. инв. №
 Подп. и дата
 Инв. № подл.



- 1. *Размеры для справок.
- 2. Логотип поз. 3 клеить концентрично контуру паза Крышки в сборе поз. 17 согласно виду В.
- 3. Табличку поз. 5 клеить концентрично контуру паза Основания корпуса поз. 1 согласно виду А.
- 4. Шильду поз. 7 клеить концентрично контуру паза Основания корпуса поз. 1 согласно виду А.
- 5. Нажки поз. 13 клеить к Основанию корпуса поз. 1 и Подставке поз. 9 в соответствующие пазы.
- 6. Заглушку выломать при установке Основания корпуса поз. 1.
- 7. Неуказанные предельные отклонения по Н14, h14, ±IT14/2.
- 8. Остальные технические требования по ОСТ4 ГО.070.015.

				PM/IT.468366.001СБ		
1	-	PM/IT.013-17				
1	-	PM/IT.148-16				
Изм/Лист	№ докум.	Подп.	Дата	Блок расширения ЕС-ТОР Сборочный чертеж	Лист	Масса
Разраб.	Алешин				01	0,97
Проб.	Клинов				Лист	Листов 1
Т. контр.	Шварев				000 "Армтел"	
Н. контр.	Казымова					
Утв.	Терехов					