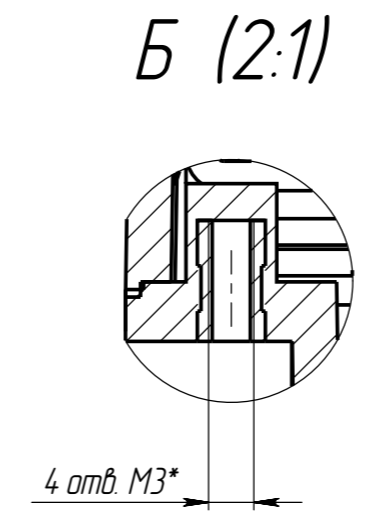
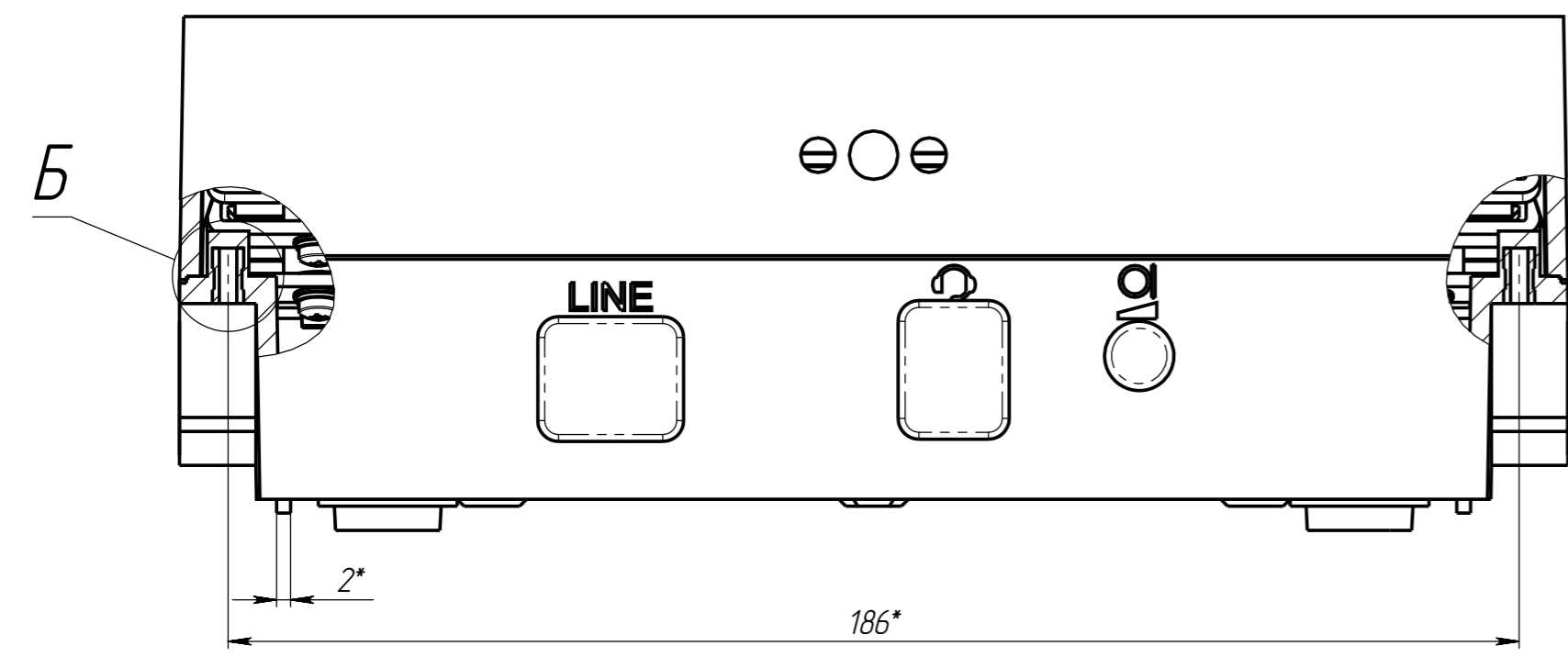


Таблица 1 – Таблица исполнений

Обозначение	Рис.	Масса, кг
ARMТ.665230.207	1	0.813
ARMТ.665230.207-01	2	0.819
ARMТ.665230.207-02	3	0.825
ARMТ.665230.207-03	4	0.831
ARMТ.665230.207-04	5	0.837
ARMТ.665230.207-05	6	0.843

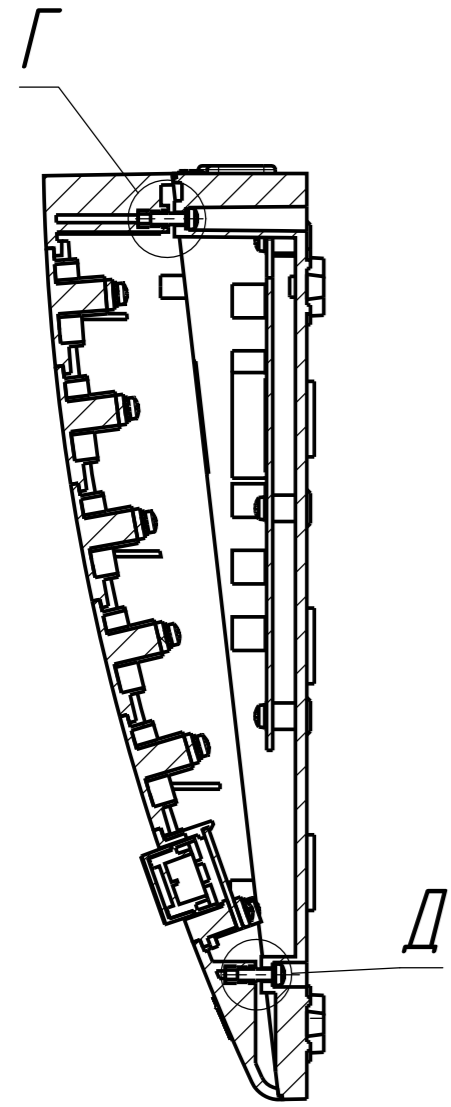
- *Размеры для справок
- Электрические соединения выполнить по схеме ARMТ.665230.207З4.
- Ø ильду поз. 3 клеить липким слоем симметрично основанию поз. 1.
- Буквенно-цифровые обозначения элементов показаны условно.
- Остальные ТТ по ОСТ4 ГО.070.015.



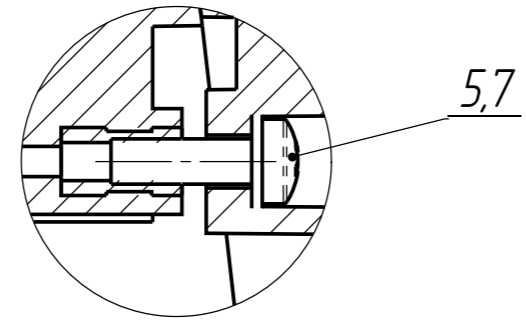
ARMТ.665230.207СБ				Лит.	Масса	Масштаб
Изм/Лист	№ докум.	Подп.	Дата	А	См. табл. 1	1:1
Разраб.	Колодин		31.03.2017			
Проб.	Клинецов					
Т. контр.	Ледовских			Лист 1	Листов 2	
Н. контр.	Кирьяничкова			ООО "Армтел"		
Утв.	Гладцын			Копировал		

Перв. примен. ARMТ.665230.207
Справ. №
Подп. и дата
Изм. № докл.
Взам. инв. №
Подп. и дата
Изм. № подл.

В-В (1:2)



Г (2:1)



Д (2:1)

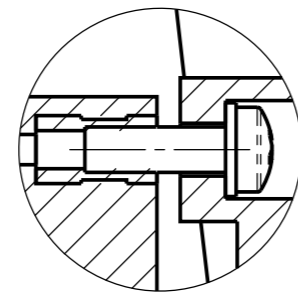


Рис. 2 (1:2)
Остальное см. рис. 1

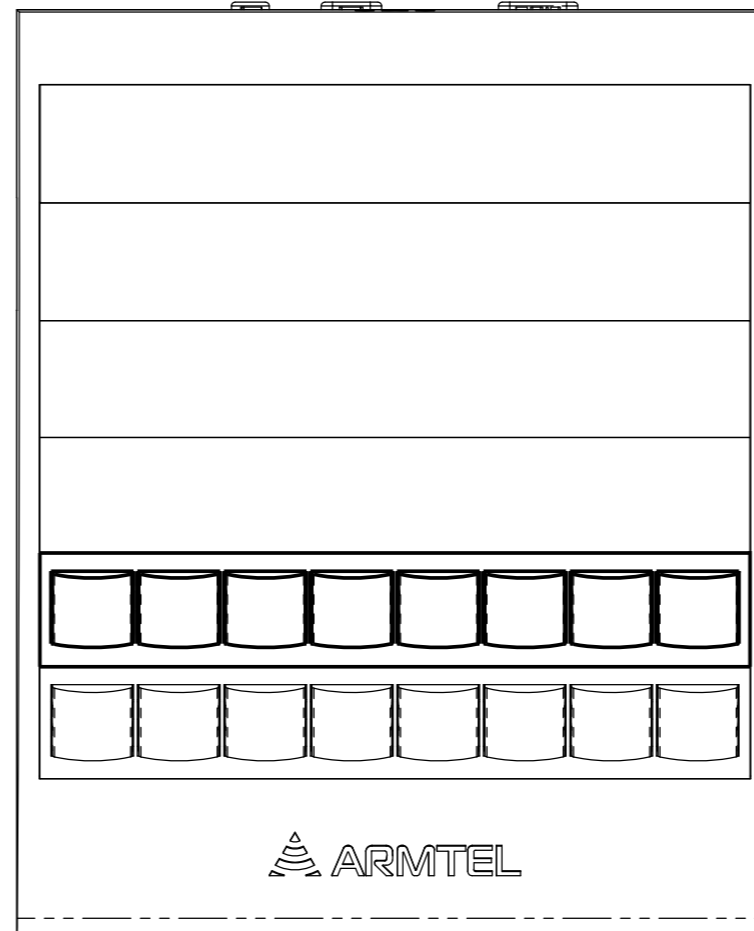


Рис. 3 (1:2)
Остальное см. рис. 1

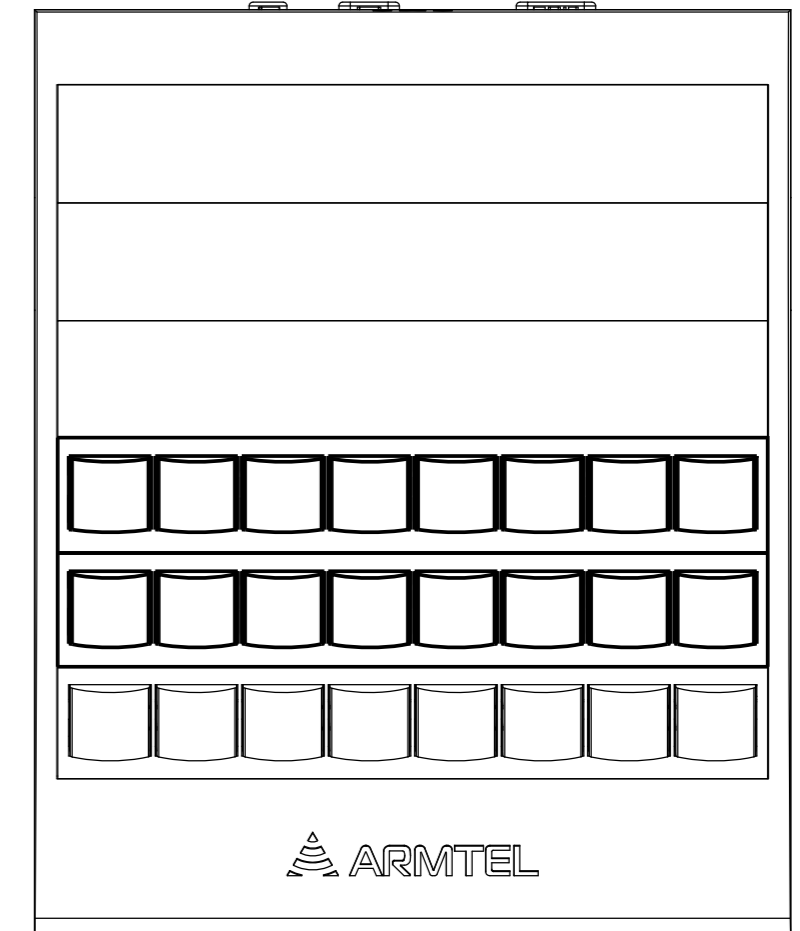


Рис. 4 (1:2)
Остальное см. рис. 1

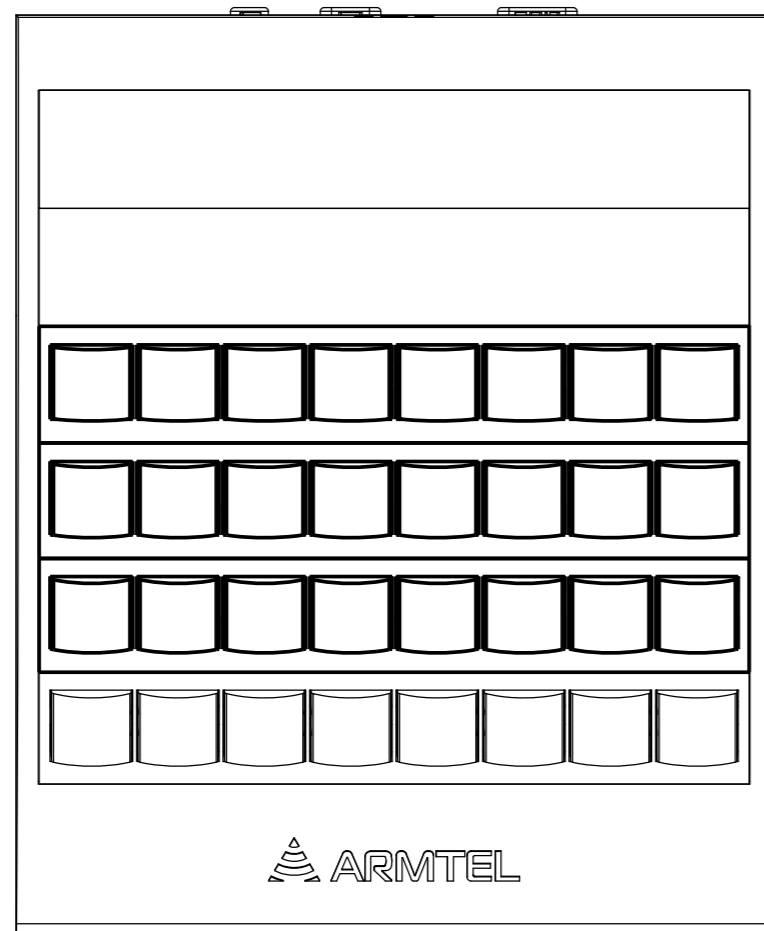


Рис. 5 (1:2)
Остальное см. рис. 1

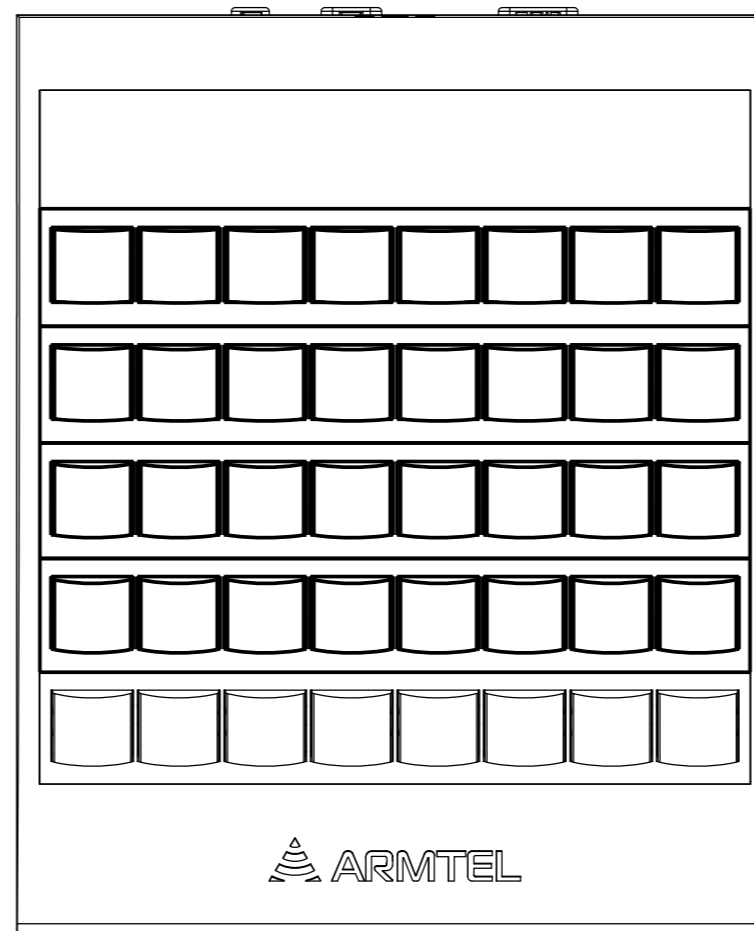
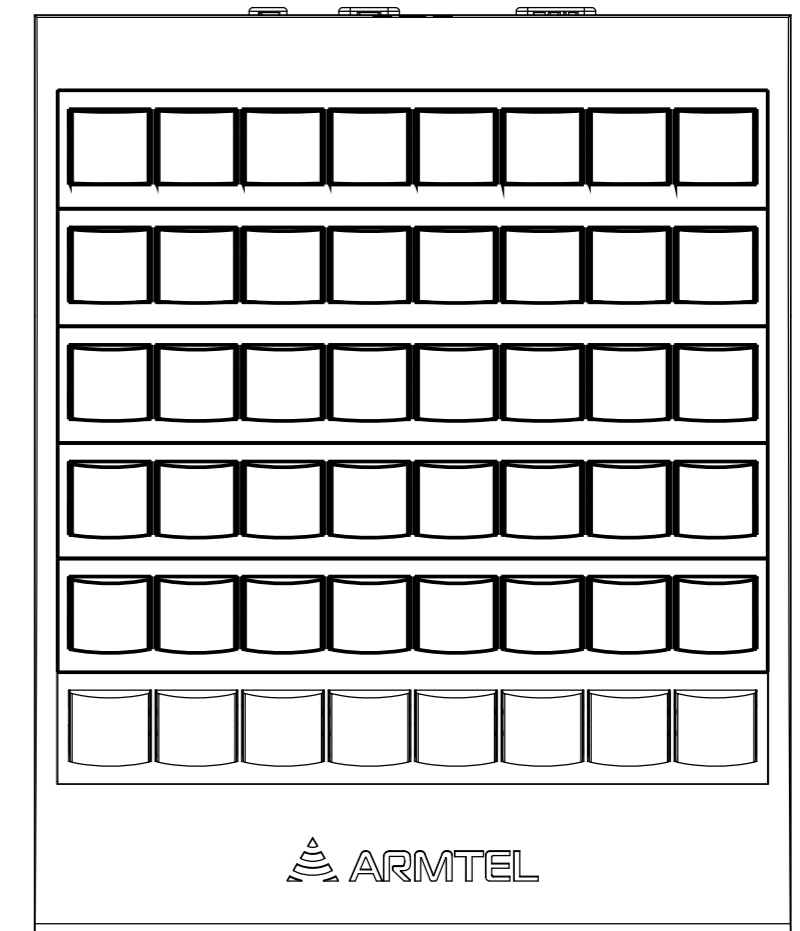


Рис. 6 (1:2)
Остальное см. рис. 1



Изм. № подл. Подл. и дата. Взам. инв. № Инв. № вкл. Подл. и дата.