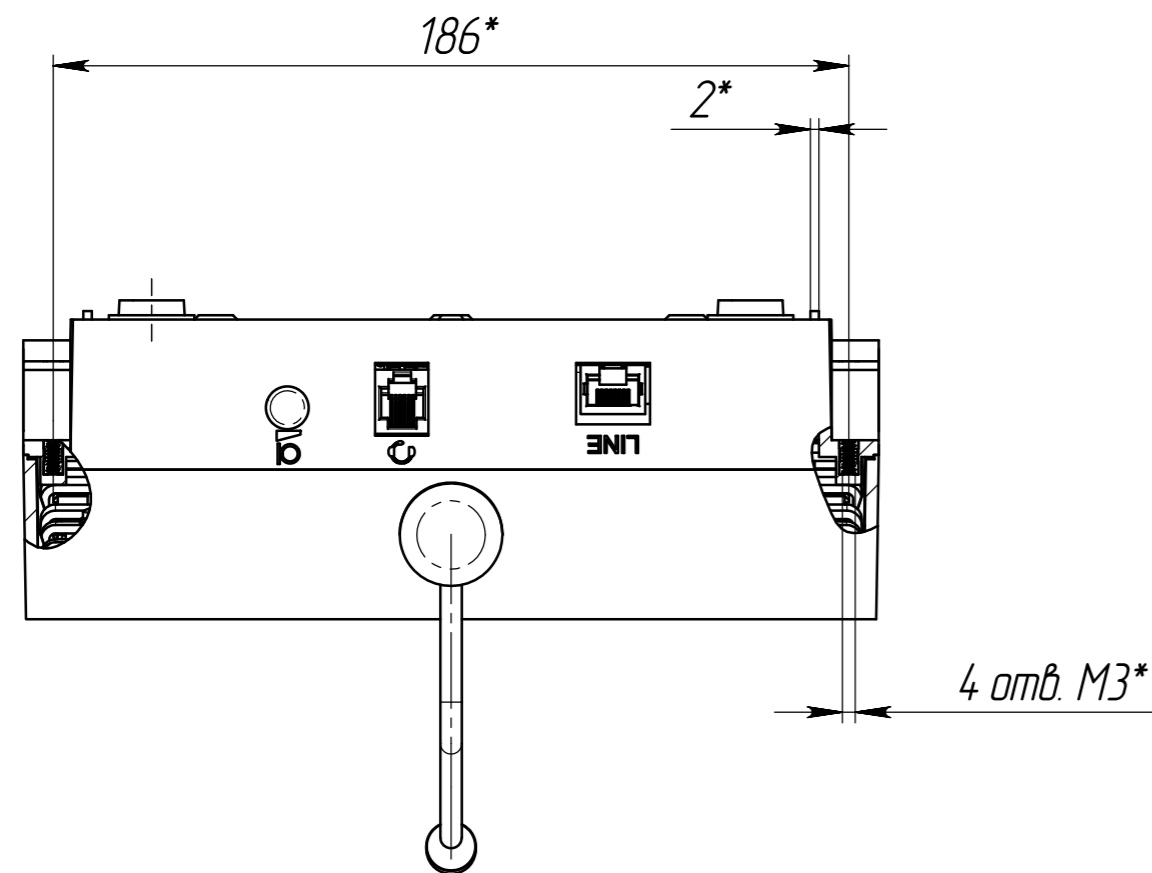
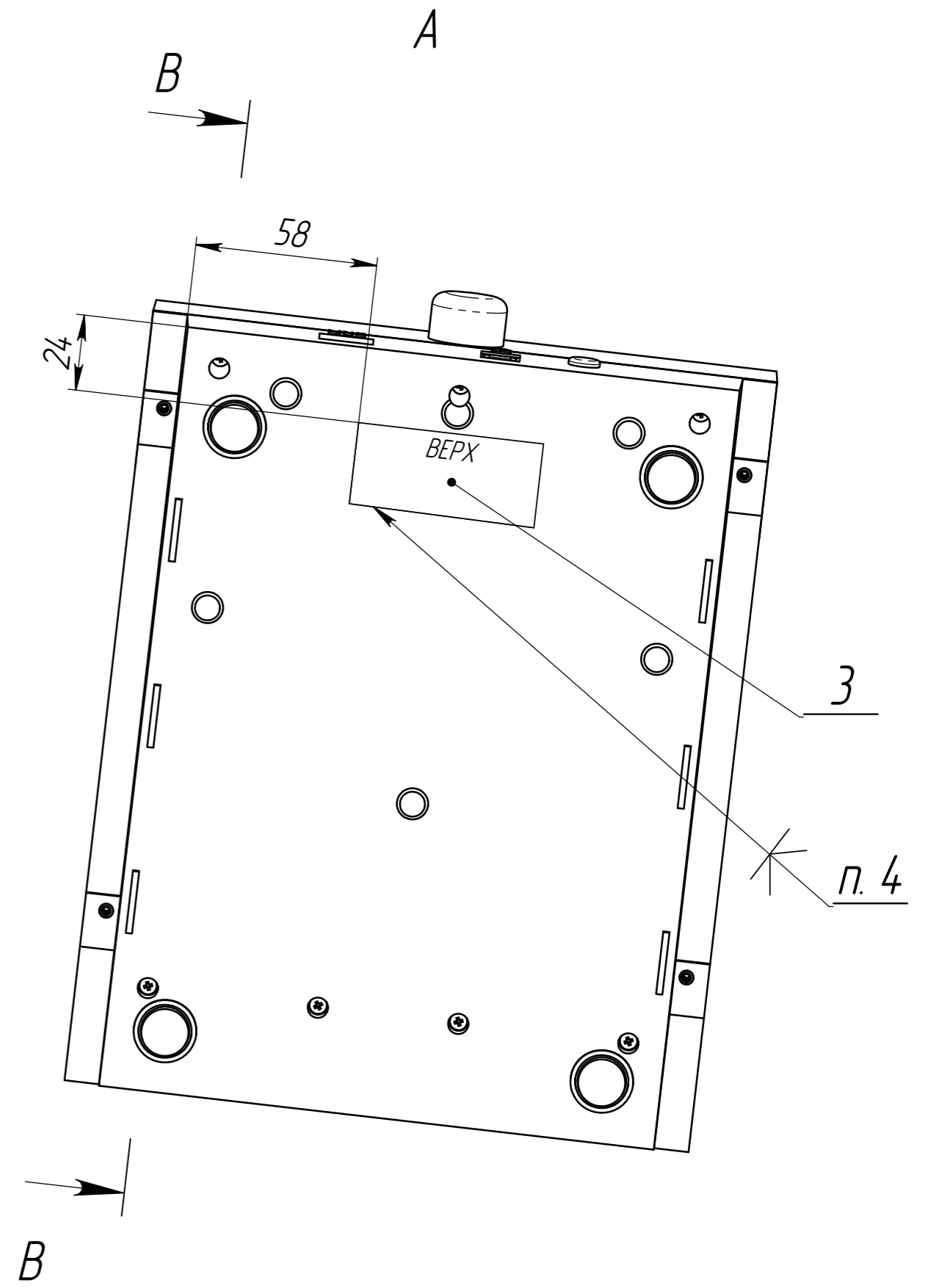
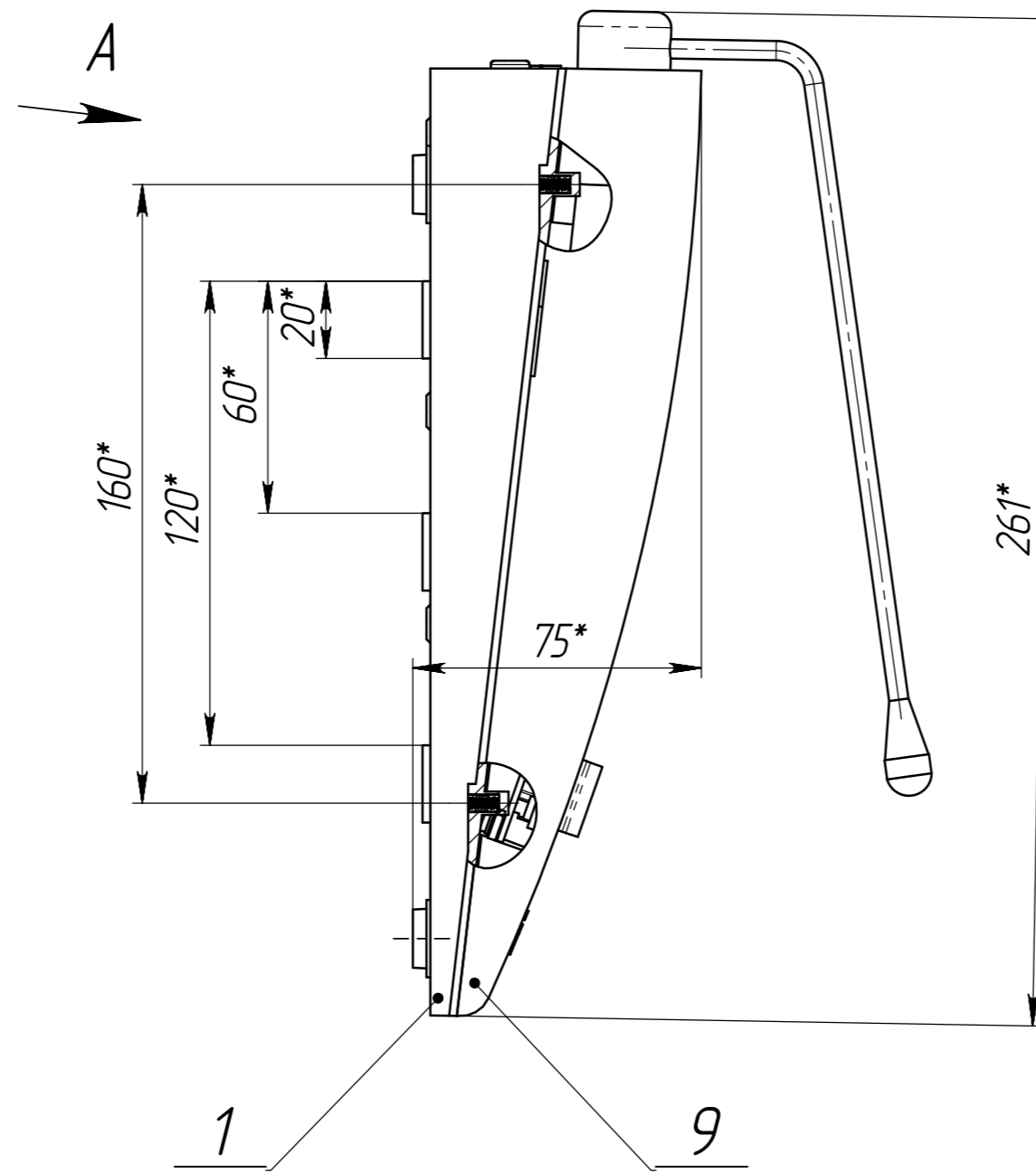
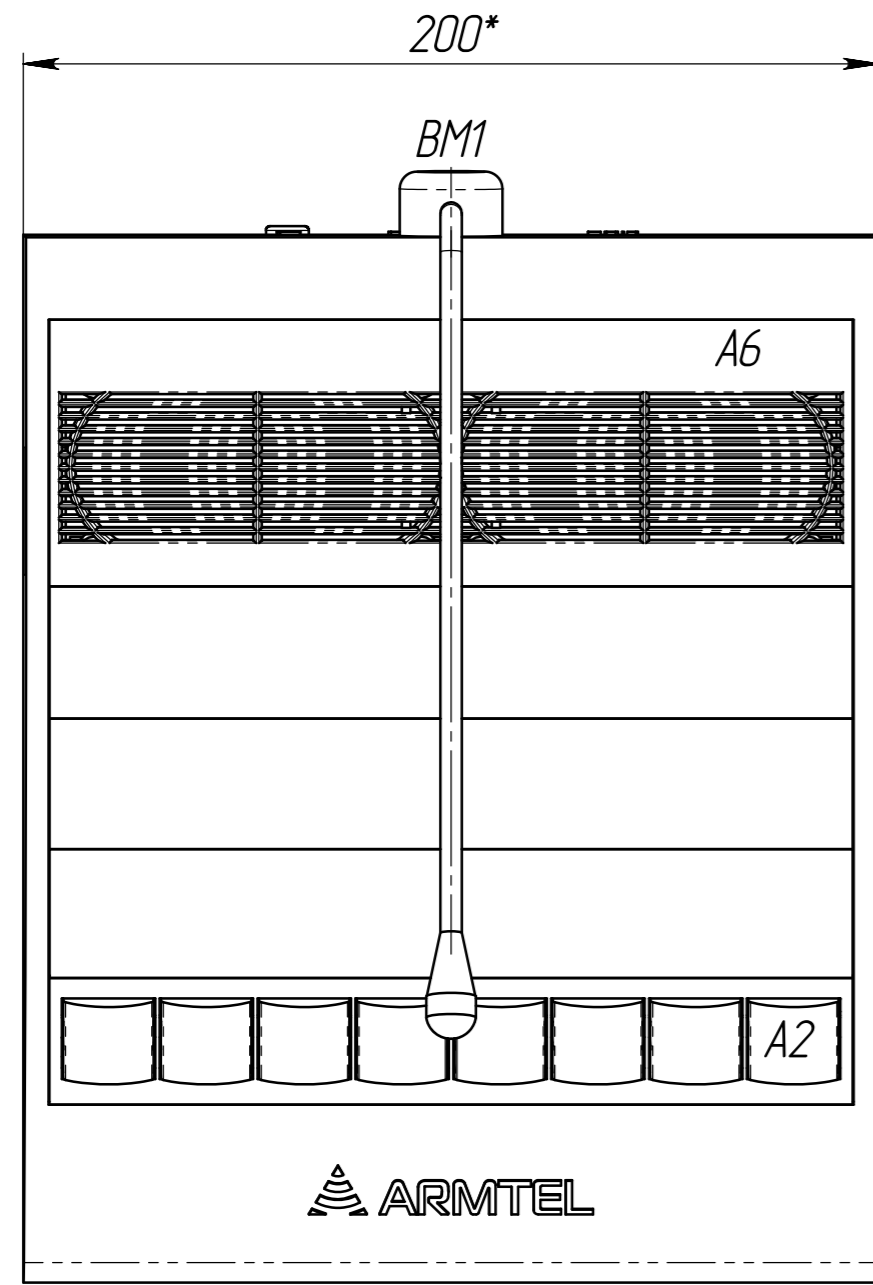


Рис. 1



1. \*Размеры для справок.
2. Электрические соединения выполнить по схеме ARMT.66 5230.208 34.
3. Буквенно-цифровые обозначения элементов показаны условно.
4. Шильду поз. 3 клеить липким слоем согласно чертежу.
5. Остальные ТТ по ОСТ4 ГО.070.015

Обозначение	Рис.	Масса
ARMT.66 5230.208 СБ	1	0,92
ARMT.66 5230.208-01 СБ	2	0,98
ARMT.66 5230.208-02 СБ	3	1,04
ARMT.66 5230.208-03 СБ	4	1,10

2	-	РМ/ЛТ.002-17		
1	Зам.	РМ/ЛТ.053-15		
Изм.	Лист	№ Докум.	Подп.	Дата
Разраб.	Алешин			
Пров.	Клинов			
Т. контр.	Ледовских			
Н. контр.	Казымова			
Утв.	Руднев			

# ARMT.66 5230.208 СБ

Пульт цифровой диспетчерской  
громкоговорящей связи DIS-IP

Сборочный чертёж

Лист	Масса	Масштаб
0 <sub>1</sub>	См. табл.	1:2,5
Лист 1	Листов 3	

ООО "Армтел"

Перв. примен.  
ARMT.66 5230.208

Справ. №

Подп. и дата

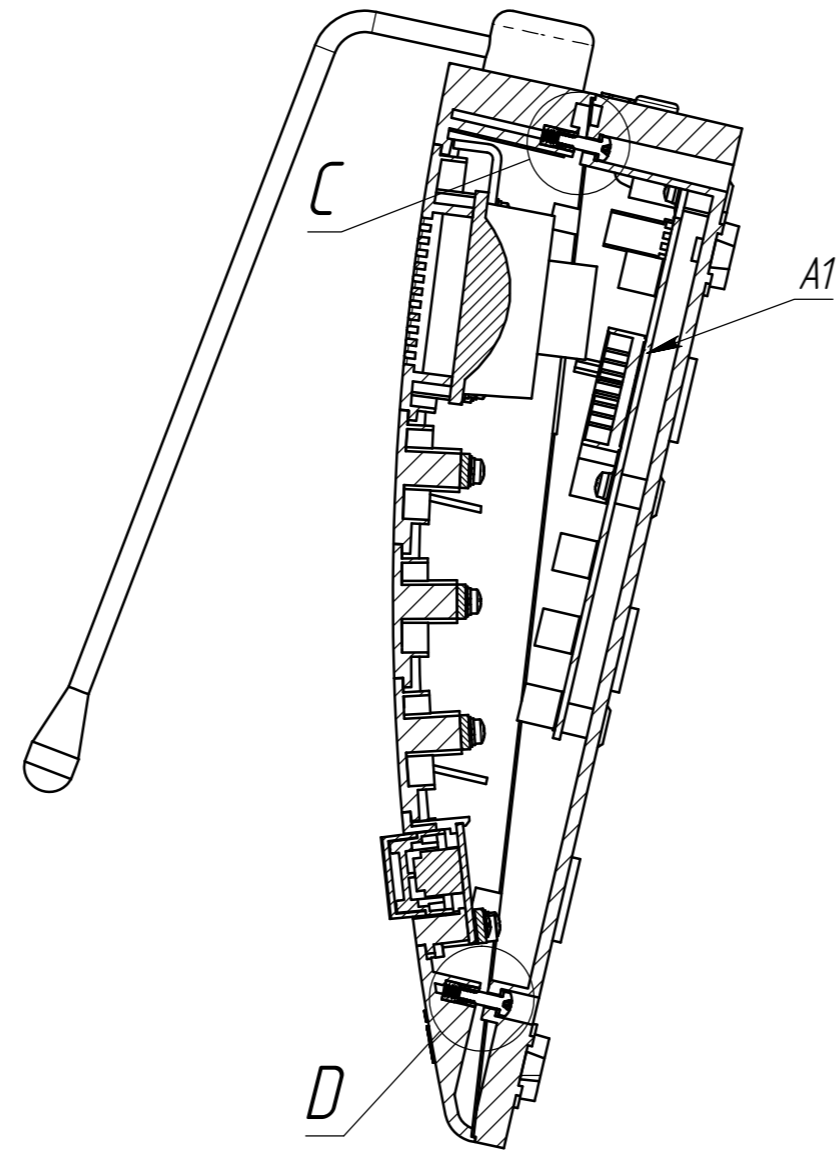
Изм. № дубл.

Взам. инв. №

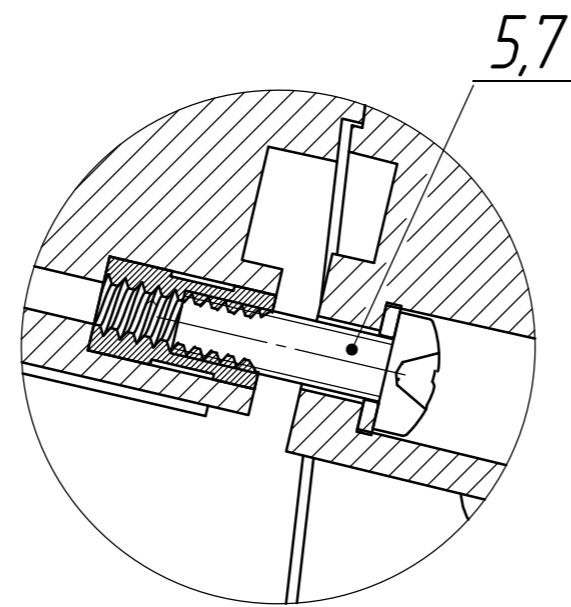
Подп. и дата

Изм. № подл.

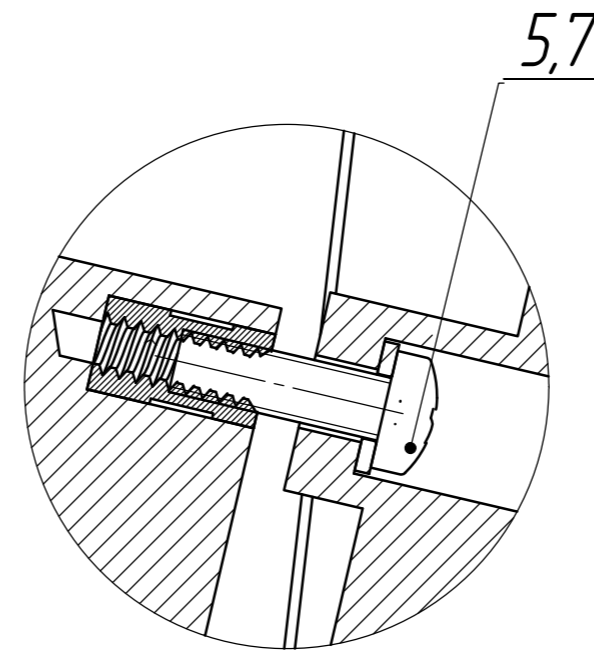
B-B



C  
2:1



D  
2:1



Инв. № подл.	Подп. и дата	Взам. инв. №	Инв. № дубл.	Подп. и дата	АРМТ.66 5230.208 СБ	Лист
						2
Изм.	Лист	№ докум.	Подп.	Дата		

Рис.2  
Остальное см. Рис.1

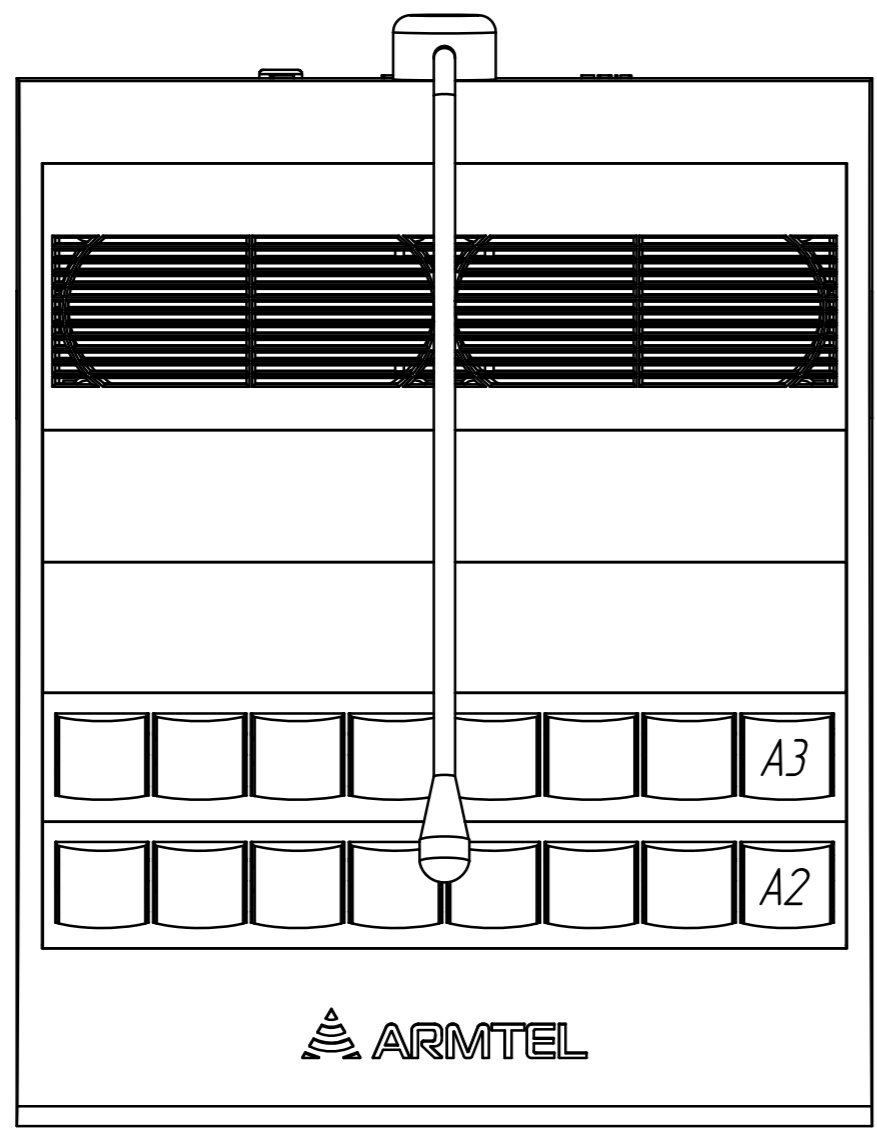


Рис.3  
Остальное см. Рис.1

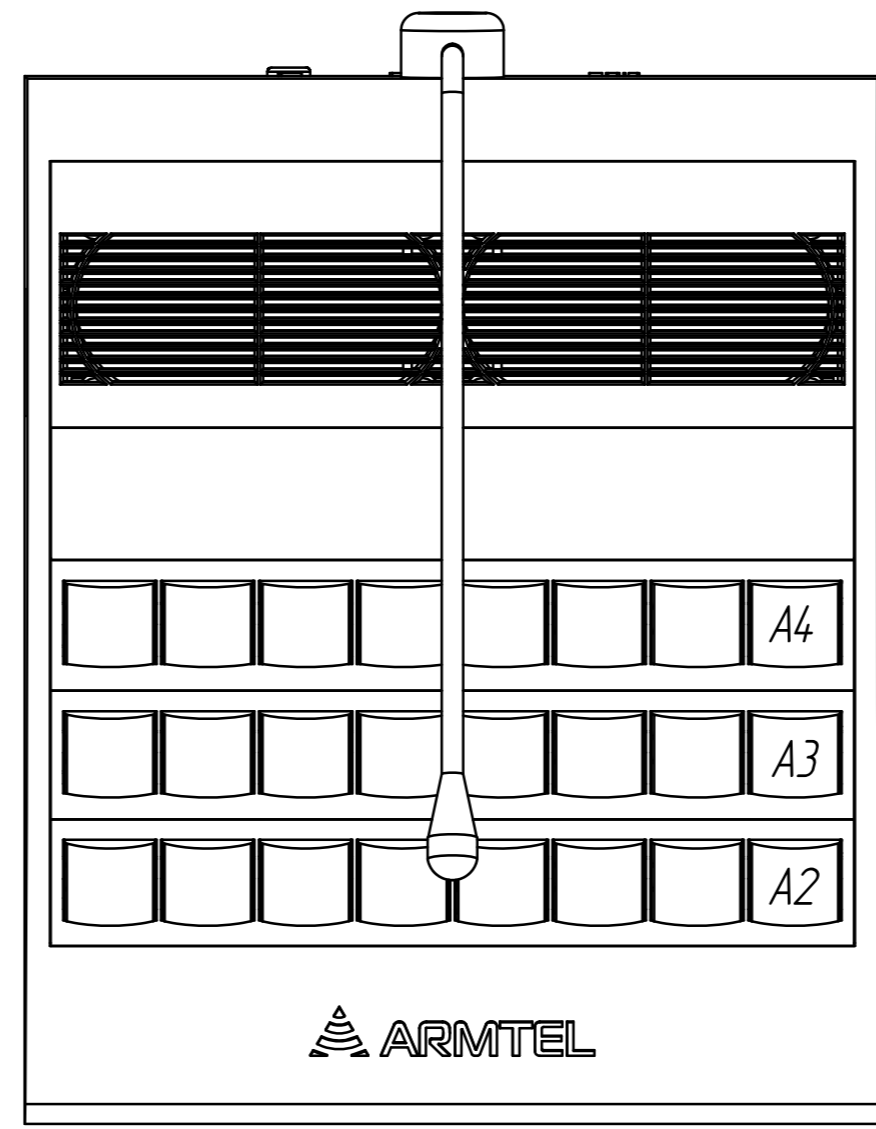
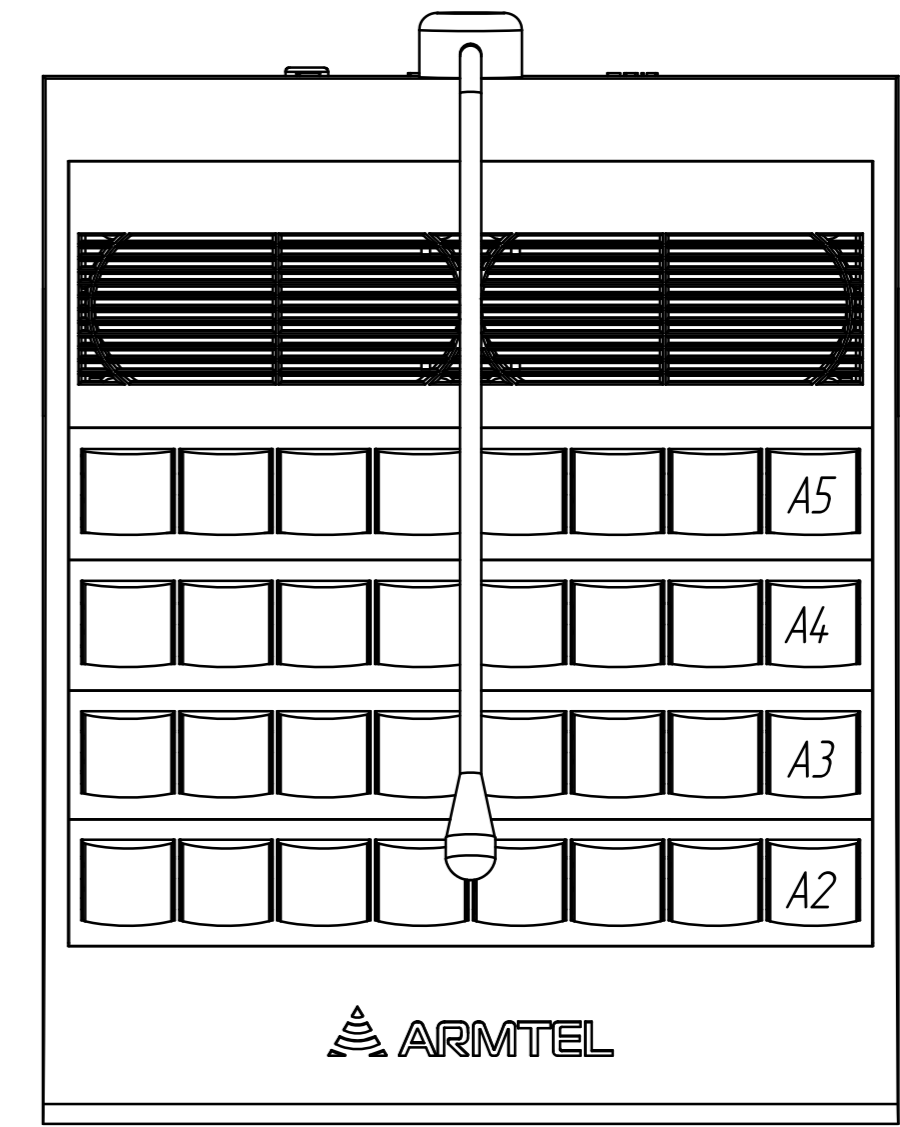


Рис.4  
Остальное см. Рис.1



Инв. № подл.	Подп. и дата
Взам. инв. №	Инв. № дубл.
Подп. и дата	Подп. и дата

Изм.	Лист	№ докум.	Подп.	Дата
------	------	----------	-------	------